



WTB2S-2P3160

W2S-2

REFLEXTASTERS EN SENSOREN

SICK
Sensor Intelligence.



Bestelinformatie

Type	Artikelnr.
WTB2S-2P3160	1064607

Meer apparaatuitvoeringen en accessoires → www.sick.com/W2S-2

Afbeelding kan afwijken



Gedetailleerde technische specificaties

Kenmerken

Sensor-/ detectieprincipe	Reflex-taster, Achtergrondonderdrukking
Afmetingen (B x H x D)	7,7 mm x 21,8 mm x 13,5 mm
Behuizingsvorm (lichtuittrede)	Blokvormig
Schakelafstand max.	1 mm ... 66 mm ¹⁾
Schakelafstand	5 mm ... 60 mm ¹⁾
Achtergrondonderdrukking typ vanaf	70 mm
Lichtsoort	Zichtbaar rood licht
Lichtbron	PinPoint-LED ²⁾
Lichtvlek-grootte (afstand)	Ø 4,5 mm (40 mm)
Golflengte	640 nm
Instelling	Geen
Speciale toepassingen	Herkenning van kleine objecten

¹⁾ 90 % objectremissie (op standaard wit volgens DIN 5033).

²⁾ Gemiddelde levensduur: 100.000 h bij T_U = +25 °C.

Mechanisch/Elektrisch

Voedingsspanning	10 V DC ... 30 V DC ¹⁾
Rimpel	$\leq 5 V_{ss}$ ²⁾
Stroomopname	$\leq 20 \text{ mA}$ ³⁾
Schakeloutput	PNP
Type schakeling	Helderschakelend
Uitgangsstroom I_{max}	$< 50 \text{ mA}$
Responstijd	$< 0,5 \text{ ms}$ ⁴⁾
Schakelfrequentie	1.000 Hz ⁵⁾
Aansluitwijze	Kabel met stekker M8, 3-pins, 200 mm ⁶⁾
Draadsectie	PVC
Kabeldiameter	$\varnothing 3 \text{ mm}$
Beveiligingsschakelingen	A ⁷⁾ B ⁸⁾ D ⁹⁾
Materiaal behuizing	Kunststof, ABS/PC
Materiaal, optiek	Kunststof, PMMA
Isolatieklasse	IP67
Omgevingstemperatuur bedrijf	$-25 \text{ }^\circ\text{C} \dots +50 \text{ }^\circ\text{C}$
Omgevingstemperatuur opslag	$-40 \text{ }^\circ\text{C} \dots +75 \text{ }^\circ\text{C}$
UL-file-nr.	NRKH.E181493

1) Grenswaarden.

2) Mag de U_V -tolerantie niet onder- of overschrijden.

3) Onbelast.

4) Signaalooptijd bij Ohmse belasting.

5) Bij licht-donkerverhouding 1:1.

6) Onder de $0 \text{ }^\circ\text{C}$ kabel niet buigen.

7) A = U_V -aansluitingen ompoolbeveiligd.

8) B = outputs ompoolbeveiligd.

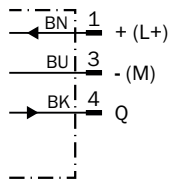
9) D = outputs overstroom- en kortsluitvast.

Classificaties

ECl@ss 5.0	27270904
ECl@ss 5.1.4	27270904
ECl@ss 6.0	27270904
ECl@ss 6.2	27270904
ECl@ss 7.0	27270904
ECl@ss 8.0	27270904
ECl@ss 8.1	27270904
ECl@ss 9.0	27270904
ETIM 5.0	EC002719
ETIM 6.0	EC002719
UNSPSC 16.0901	39121528

Aansluitschema

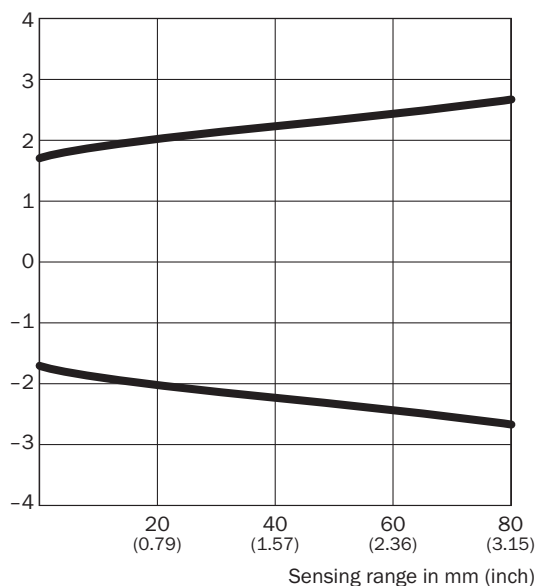
cd-045



Lichtvlek grootte

WTB2S-2, 66 mm

Spot diameter in mm (inch)

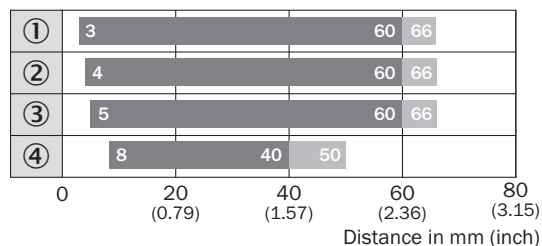


Dimensions in mm (inch)

Sensing range	Spot diameter
10 (0.39)	3.8 (0.15)
20 (0.79)	4.0 (0.16)
40 (1.57)	4.5 (0.18)
80 (3.15)	5.4 (0.21)

Schakelafstandgrafiek

WTB2S-2, 66 mm

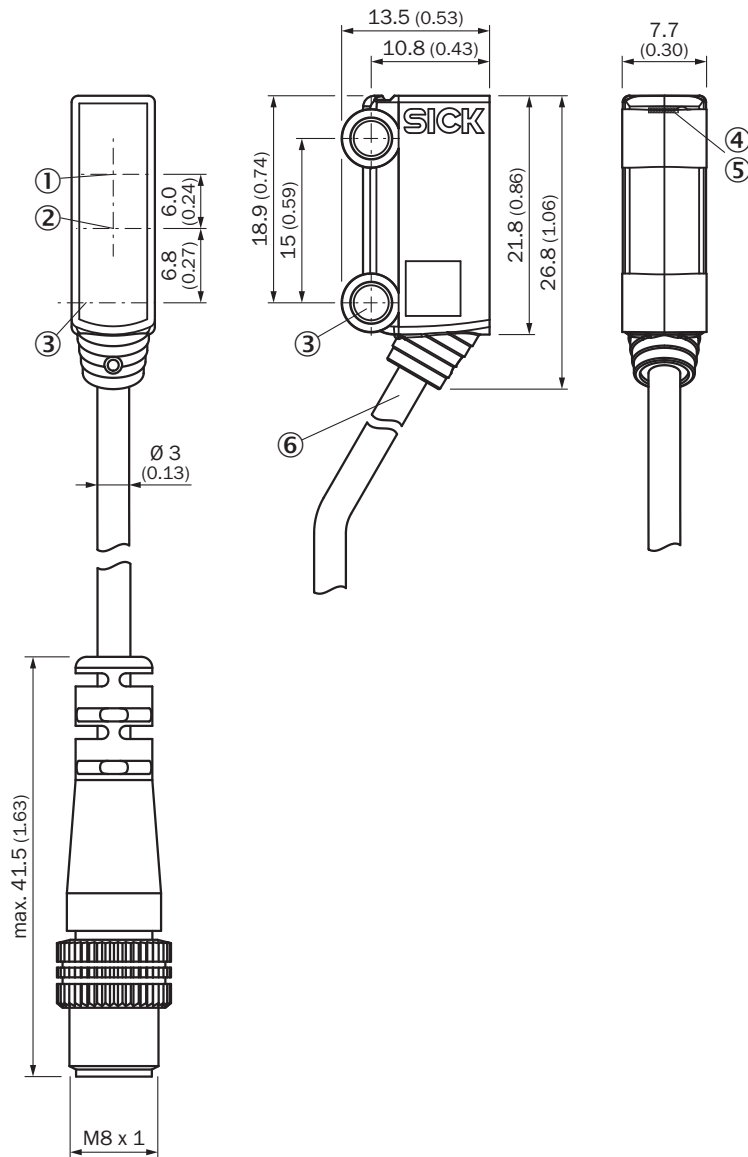


■ Sensing range ■ Sensing range max.

- ① Schakelafstand op wit, 90% remissie
- ② Schakelafstand op grijs, 18% remissie
- ③ Schakelafstand op zwart, 6% remissie
- ④ Schakelafstand op ultrazwart, 1% remissie

Maattekening (Afmetingen in mm (inch))


WTB2S-2, 66 mm, 90 mm, 110 mm



- ① Optische as, ontvanger
- ② Optische as, zender
- ③ Middelste as montageboring \varnothing 3,2 mm
- ④ Indicatie-LED groen: voedingsspanning actief
- ⑤ Indicatie-LED geel: status lichtontvangst
- ⑥ Aansluiting

Aanbevolen accessoires

Meer apparaatuitvoeringen en accessoires → www.sick.com/W2S-2

	Korte beschrijving	Type	Artikelnr.
Klem- en afstelhouders			
	Kogelklemhouder, Kunststof, incl. bevestigingsmateriaal	BEF-GH-MINI01	2023160
Montagebeugels en -platen			
	Bevestigingshoek voor vloermontage, Staal, verzinkt, zonder bevestigingsmateriaal	BEF-W2S-A	4034748
	Bevestigingshoek voor wandmontage, Staal, verzinkt, zonder bevestigingsmateriaal	BEF-W2S-B	4034749
Stekkers en kabels			
	Kop A: Contactdoos, M8, 3-pins, recht, Met A-codering Kop B: Los leidingseinde Kabel: Sensor-actuatorkabel, PVC, Niet geïsoleerd, 2 m	YF8U13-020VA1X-LEAX	2095860
	Kop A: Contactdoos, M8, 3-pins, recht, Met A-codering Kop B: Los leidingseinde Kabel: Sensor-actuatorkabel, PVC, Niet geïsoleerd, 5 m	YF8U13-050VA1X-LEAX	2095884
	Kop A: Contactdoos, M8, 3-pins, haaks, Met A-codering Kop B: Los leidingseinde Kabel: Sensor-actuatorkabel, PVC, Niet geïsoleerd, 2 m	YG8U13-020VA1X-LEAX	2096165
	Kop A: Contactdoos, M8, 3-pins, haaks, Met A-codering Kop B: Los leidingseinde Kabel: Sensor-actuatorkabel, PVC, Niet geïsoleerd, 5 m	YG8U13-050VA1X-LEAX	2096166

SICK IN ÉÉN OOGOPSLAG

SICK is één van de toonaangevende fabrikanten van intelligente sensoren en sensoroplossingen voor industriële toepassingen. Ons unieke aanbod van producten en services is de perfecte basis voor een veilige en efficiënte besturing van processen, voor de bescherming van mensen tegen ongevallen en het voorkomen van milieuverontreiniging.

Wij hebben uitgebreide ervaring in diverse uiteenlopende domeinen en kennen grondig de branchespecifieke processen en eisen. Zo kunnen wij met intelligente sensoren precies de oplossingen leveren die onze klanten nodig hebben. In onze testcentra in Europa, Azië en Noord-Amerika worden systeemoplossingen voor onze klanten getest en geoptimaliseerd. Dat alles maakt van ons een betrouwbare leverancier en R&D-partner.

Onze uitgebreide services vervolledigen ons aanbod. Met onze SICK LifeTime Services ondersteunen we u tijdens de gehele levenscyclus van de machine en zorgen we voor veiligheid en productiviteit.

Dat is voor ons “Sensor Intelligence”.

WERELDWIJD BIJ U IN DE BUURT:

Contactpersonen en andere vestigingen → www.sick.com