



IMB08-04NDSVU2S

IMB

INDUCTIEVE BENADERINGSSCHAKELAARS

SICK
Sensor Intelligence.



Bestelinformatie

Type	Artikelnr.
IMB08-04NDSVU2S	1074358

Bij levering inbegrepen: BEF-MU-M08N (2)

Meer apparaatuitvoeringen en accessoires → www.sick.com/IMB

Afbeelding kan afwijken



Gedetailleerde technische specificaties

Kenmerken

Constructie	Metrische constructie
Behuizingsconstructie	Standaard
Schroefdraadmaat	M8 x 1
Diameter	Ø 8 mm
Schakelafstand S_n	4 mm
Verzekerde schakelafstand S_a	3,24 mm
Inbouw in metaal	Niet bondig
Schakelfrequentie	4.000 Hz
Aansluittype	Kabel, 2-draads, 2 m
Uitgangsfunctie	Maakcontact
Elektrische uitvoering	DC 2-draads
Isolatieklasse	IP68 ¹⁾ IP69K ²⁾
Bijzondere kenmerken	Bestand tegen koel- en smeermiddelen, Visuele instelhelp
Speciale toepassingen	Koel- en smeermiddelbereik, Mobiele werkmachines, Ruwe gebruiksomstandigheden

¹⁾ Conform EN 60529.

²⁾ Volgens ISO 20653:2013-03.

Mechanisch/Elektrisch

Voedingsspanning	10 V DC ... 30 V DC
Rimpel	≤ 10 %
Spanningsdaling	≤ 4 V ¹⁾ ≤ 4,5 V ²⁾
Opstarttijd	≤ 100 ms
Hysteresis	3 % ... 20 %

¹⁾ Bij I_a = 30 mA.

²⁾ Bij I_a max.

³⁾ Ub en Ta constant.

⁴⁾ Van Sr.

⁵⁾ Bij gebruik van de vertande zijde van de moer.

Reproduceerbaarheid	≤ 2 % ^{3) 4)}
Temperatuurdrift (van S_r)	± 10 %
EMC	Conform EN 60947-5-2
Continustroom I_a	≤ 100 mA
Reststroom	Typ. 0,8 mA (≤ 1,2 mA bij U _b max en 100 °C)
Minimale laststroom	≥ 3 mA
Draadsectie	PUR
Beveiliging tegen kortsluiting	✓
Ompoolbeveiligd	✓
Inschakelpuls	≤ 5 ms
Bestendigheid tegen schokken en trillingen	100 g / 11 ms / 1000 cycli; 150 g / 1 milj. cycli; 10 Hz ... 55 Hz, 1 mm / 55 Hz ... 500 Hz / 15 g
Omgevingstemperatuur bedrijf	-40 °C ... +100 °C
Materiaal behuizing	Roestvast staal V2A, DIN 1.4305 / AISI 303
Materiaal, actief oppervlak	Kunststof, LCP
Lengte behuizing	45 mm
Nuttige schroefdraadlengte	37 mm
Max. aanhaalmoment	Typ. 14 Nm ⁵⁾
Leveringsomvang	Bevestigingsmoer, roestvast staal V2A, met vertanding (2 x)
UL-file-nr.	E181493

1) Bij I_a = 30 mA.

2) Bij I_a max.

3) U_b en T_a constant.

4) Van S_r.

5) Bij gebruik van de vertande zijde van de moer.

Veiligheidstechnische karakteristieken

MTTF_D	1.287 jaren
DC_{avg}	0%

Reductiefactoren

Opmerking	De waarden zijn richtwaarden die kunnen variëren
Staal St37 (Fe)	1
Roestvast staal (V2A)	Ca. 0,69
Aluminium (Al)	Ca. 0,37
Koper (Cu)	Ca. 0,28
Messing (Ms)	Ca. 0,4

Inbouwaanwijzing

Opmerking	Bijbehorende afbeelding zie "Inbouwaanwijzing"
A	8 mm
B	18 mm
C	8 mm
D	12 mm

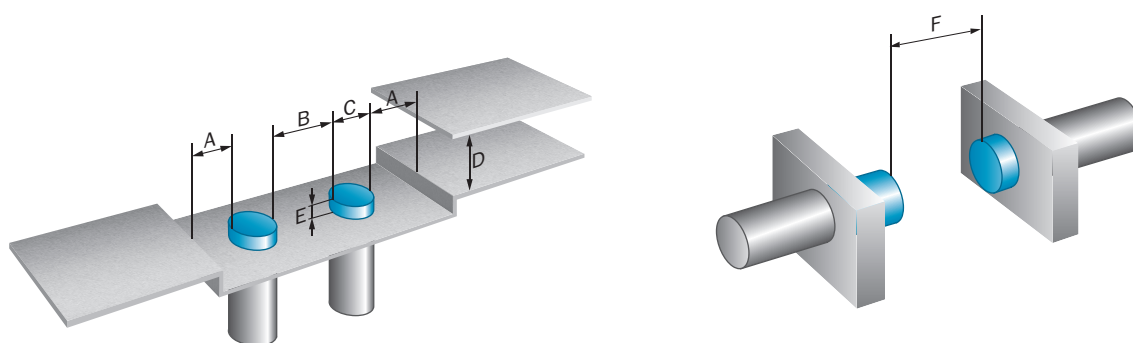
E	8 mm
F	32 mm

Classificaties

ECl@ss 5.0	27270101
ECl@ss 5.1.4	27270101
ECl@ss 6.0	27270101
ECl@ss 6.2	27270101
ECl@ss 7.0	27270101
ECl@ss 8.0	27270101
ECl@ss 8.1	27270101
ECl@ss 9.0	27270101
ECl@ss 10.0	27270101
ECl@ss 11.0	27270101
ETIM 5.0	EC002714
ETIM 6.0	EC002714
ETIM 7.0	EC002714
UNSPSC 16.0901	39122230

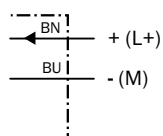
Inbouwaanwijzing

Niet vlakke inbouw



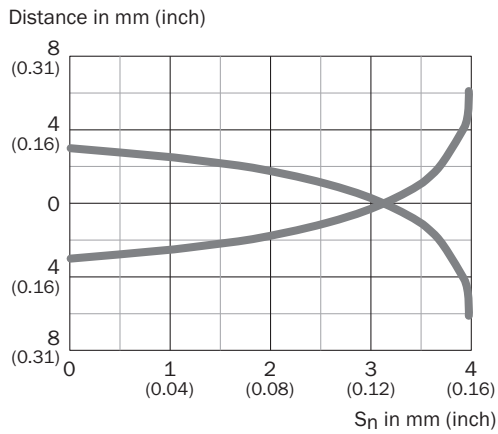
Aansluitschema

Cd-012



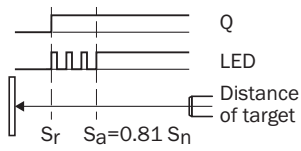
Karakteristiek

Responscurve



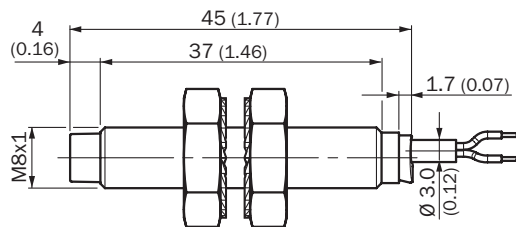
Instelmogelijkheden

Instelhulp




Maattekening (Afmetingen in mm (inch))

IMB08 standaard, kabel, niet bondig



Aanbevolen accessoires

Meer apparaatuitvoeringen en accessoires → www.sick.com/IMB

	Korte beschrijving	Type	Artikelnr.
Montagebeugels en -platen			
	Bevestigingsplaat voor M8-sensoren, Staal, verzinkt, zonder bevestigingsmateriaal	BEF-WG-M08	5321722

	Korte beschrijving	Type	Artikelnr.
	Bevestigingshoek voor M8-sensoren, Staal, verzinkt, zonder bevestigingsmateriaal	BEF-WN-M08	5321721
Stekkers en kabels			
	Kop A: Contactdoos, M12, 4-pins, recht Kop B: - Kabel: Niet geïsoleerd	DOS-1204-GN	6028357
	Kop A: Contactdoos, M12, 4-pins, haaks Kop B: - Kabel: Niet geïsoleerd	DOS-1204-WN	6028358
	Kop A: Stekker, M12, 4-pins, recht Kop B: - Kabel: Niet geïsoleerd	STE-1204-GN	6028359
	Kop A: Stekker, M12, 4-pins, recht Kop B: - Kabel: Niet geïsoleerd Duo-stekker met twee kabelaan sluitingen	STE-1204-TN	6028360

SICK IN ÉÉN OOGOPSLAG

SICK is één van de toonaangevende fabrikanten van intelligente sensoren en sensoroplossingen voor industriële toepassingen. Ons unieke aanbod van producten en services is de perfecte basis voor een veilige en efficiënte besturing van processen, voor de bescherming van mensen tegen ongevallen en het voorkomen van milieuverontreiniging.

Wij hebben uitgebreide ervaring in diverse uiteenlopende domeinen en kennen grondig de branchespecifieke processen en eisen. Zo kunnen wij met intelligente sensoren precies de oplossingen leveren die onze klanten nodig hebben. In onze testcentra in Europa, Azië en Noord-Amerika worden systeemoplossingen voor onze klanten getest en geoptimaliseerd. Dat alles maakt van ons een betrouwbare leverancier en R&D-partner.

Onze uitgebreide services vervolledigen ons aanbod. Met onze SICK LifeTime Services ondersteunen we u tijdens de gehele levenscyclus van de machine en zorgen we voor veiligheid en productiviteit.

Dat is voor ons “Sensor Intelligence”.

WERELDWIJD BIJ U IN DE BUURT:

Contactpersonen en andere vestigingen → www.sick.com