



**PU3H17-000000000**

Apparaatzuilen met buitensloten

**SPIEGEL- EN APPARAATPALEN**

**SICK**  
Sensor Intelligence.



### Bestelinformatie

Type	Artikelnr.
PU3H17-00000000	2045643

Meer apparaatuitvoeringen en accessoires → [www.sick.com/Apparaatzuilen\\_met\\_buitensloten](http://www.sick.com/Apparaatzuilen_met_buitensloten)

### Gedetailleerde technische specificaties

#### Kenmerken

<b>Uitvoering</b>	Apparaatzuilen met twee buitenliggende montagesloten
<b>Geschikt voor</b>	Veiligheidslichtgordijnen Inloopbeveiliging
<b>Geschikt voor veiligheidsveldhoogte</b>	
C2000, C4000, M4000 Curtain	≤ 1.350 mm
deTec2, deTec4	≤ 1.650 mm
<b>Geschikt voor aantal stralen</b>	Naar keuze
<b>Geschikt voor straalafstand</b>	Naar keuze

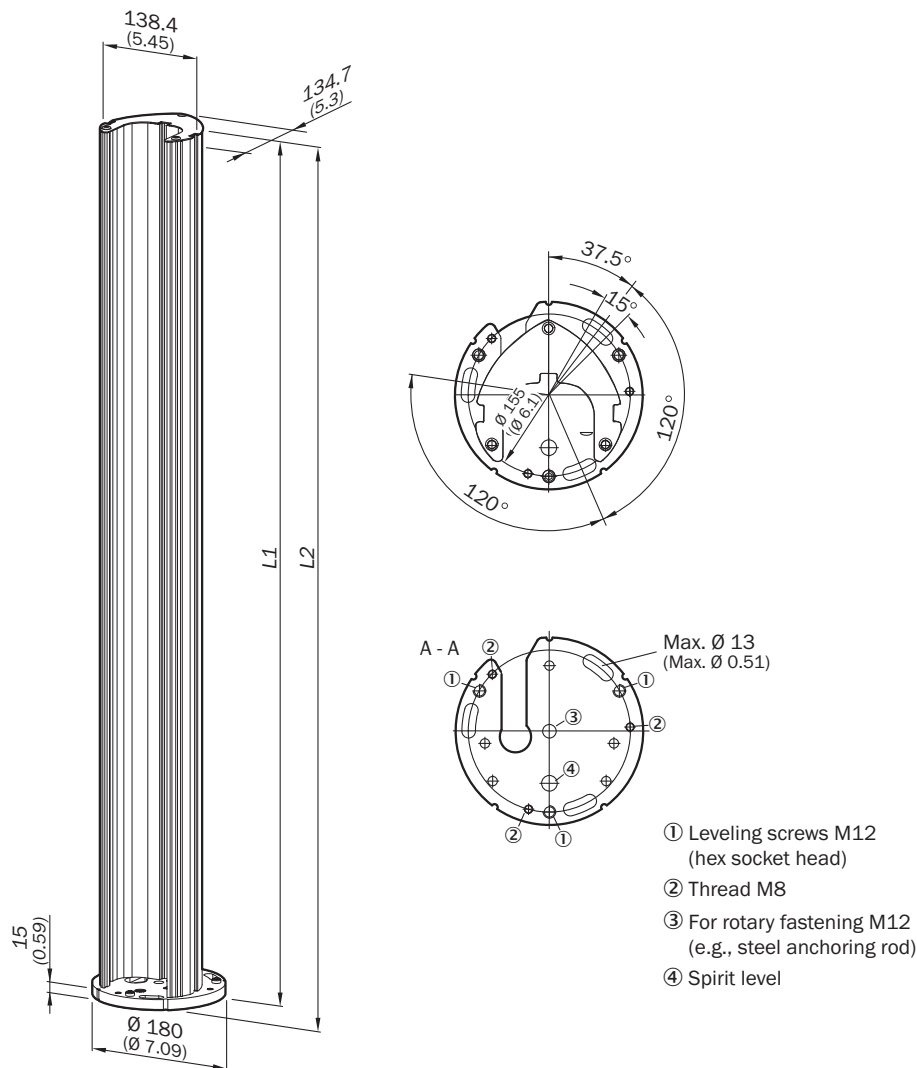
#### Mechanische gegevens

<b>Spiegelhoogte</b>	1.740 mm
<b>Max. inbouw lengte</b>	1.720 mm
<b>Maattekening</b>	
L1	1.720 mm
L2	1.740 mm
<b>Gewicht</b>	12.515 g

#### Classificaties

<b>ECl@ss 5.0</b>	27279202
<b>ECl@ss 5.1.4</b>	27279202
<b>ECl@ss 6.0</b>	27279202
<b>ECl@ss 6.2</b>	27279202
<b>ECl@ss 7.0</b>	27279202
<b>ECl@ss 8.0</b>	27279202
<b>ECl@ss 8.1</b>	27279202
<b>ECl@ss 9.0</b>	27273701
<b>ETIM 5.0</b>	EC001941
<b>ETIM 6.0</b>	EC001941
<b>UNSPSC 16.0901</b>	39111609

Maattekening (Afmetingen in mm (inch))



Geschikt voor veiligheidsveldhoogte		Geschikt voor aantal stralen	L1	L2	Artikelnr.
C2000, C4000, M4000 Curtain	deTec2, deTec4				
≤ 600 (23.62)	≤ 900 (35.43)	2	965 (37.99)	985 (38.78)	2045490
≤ 900 (35.43)	≤ 1,050 (41.34)	3	1,165 (45.87)	1,185 (46.65)	2045641
≤ 1,050 (41.34)	≤ 1,200 (47.24)	4	1,265 (49.80)	1,285 (50.59)	2045642
≤ 1,350 (53.15)	≤ 1,500 (59.06)	Naar keuze	1,550 (61.02)	1,570 (61.81)	2068813
≤ 1,350 (53.15)	≤ 1,650 (64.96)	Naar keuze	1,720 (67.72)	1,740 (68.50)	2045643
≤ 1,650 (64.96)	≤ 1,950 (76.77)	Naar keuze	2,020 (79.53)	2,040 (80.31)	2045644
≤ 1,800 (70.87)	≤ 2,100 (82.68)	Naar keuze	2,250 (88.58)	2,270 (89.37)	2045645
≤ 1,800 (70.87)	≤ 2,100 (82.68)	Naar keuze	2,400 (94.49)	2,420 (95.28)	2045646

## SICK IN ÉÉN OOGOPSLAG

SICK is één van de toonaangevende fabrikanten van intelligente sensoren en sensoroplossingen voor industriële toepassingen. Ons unieke aanbod van producten en services is de perfecte basis voor een veilige en efficiënte besturing van processen, voor de bescherming van mensen tegen ongevallen en het voorkomen van milieuverontreiniging.

Wij hebben uitgebreide ervaring in diverse uiteenlopende domeinen en kennen grondig de branchespecifieke processen en eisen. Zo kunnen wij met intelligente sensoren precies de oplossingen leveren die onze klanten nodig hebben. In onze testcentra in Europa, Azië en Noord-Amerika worden systeemoplossingen voor onze klanten getest en geoptimaliseerd. Dat alles maakt van ons een betrouwbare leverancier en R&D-partner.

Onze uitgebreide services vervolledigen ons aanbod. Met onze SICK LifeTime Services ondersteunen we u tijdens de gehele levenscyclus van de machine en zorgen we voor veiligheid en productiviteit.

**Dat is voor ons “Sensor Intelligence”.**

## WERELDWIJD BIJ U IN DE BUURT:

Contactpersonen en andere vestigingen → [www.sick.com](http://www.sick.com)