



WL11-2P2432P07

W11-2

KLEINE SENSOREN

SICK
Sensor Intelligence.



Afbeelding kan afwijken



Bestelinformatie

Type	Artikelnr.
WL11-2P2432P07	1050674

Bij levering inbegrepen: P250 (1)

Meer apparaatuitvoeringen en accessoires → www.sick.com/W11-2

Gedetailleerde technische specificaties

Kenmerken

Sensor-/ detectieprincipe	Reflector fotocel, Dubbele lens
Afmetingen (B x H x D)	15,6 mm x 48,5 mm x 42 mm
Behuizingsvorm (lichtuittrede)	Blokvormig
Schakelafstand max.	0,15 m ... 10 m ¹⁾
Schakelafstand	0,15 m ... 8 m ¹⁾
Lichtsoort	Zichtbaar rood licht
Lichtbron	Led ²⁾
Lichtvlek grootte (afstand)	Ø 50 mm (3 m)
Openingshoek	Ca. 2,2°
Golflengte	640 nm
Instelling	Enkelvoudige teach-in-toets

¹⁾ Reflector PL80A.

²⁾ Gemiddelde levensduur: 100.000 h bij T_U = +25 °C.

Mechanisch/Elektrisch

Voedingsspanning	10 V DC ... 30 V DC ¹⁾
-------------------------	-----------------------------------

¹⁾ Grenswaarden bij gebruik in netwerk met korstluitbeveiliging max. 8 A.

²⁾ Mag de U_V-tolerantie niet onder- of overschrijden.

³⁾ Onbelast.

⁴⁾ Signaalooptijd bij Ohmse belasting.

⁵⁾ Bij licht-donkerverhouding 1:1.

⁶⁾ A = U_V-aansluitingen ompoolbeveiligd.

⁷⁾ C = interferentie-onderdrukking.

⁸⁾ D = outputs overstroom- en kortsluitvast.

⁹⁾ Toegekende spanning DC 50 V.

Rimpel	$\leq 5 V_{ss}^{2)}$
Stroomopname	30 mA ³⁾
Schakeloutput	PNP
Schakelfunctie	Antivalent
Type schakeling	Helder-/donkerschakelend
Signaalspanning PNP HIGH/LOW	U _v - 2,5 V / ca. 0 V
Uitgangsstroom I_{max.}	100 mA
Responstijd	$\leq 2,5 ms^{4)}$
Schakelfrequentie	200 Hz ⁵⁾
Aansluittype	Stekker M12, 4-pins
Beveiligingsschakelingen	A ⁶⁾ C ⁷⁾ D ⁸⁾
Beschermingsklasse	II ⁹⁾
Gewicht	120 g
Poolfilter	✓
Speciaal product	✓
Materiaal behuizing	Kunststof, ABS
Materiaal, optiek	Kunststof, PMMA
Isolatieklasse	IP66 IP67 IP69K
Leveringsomvang	Reflector P250
Omgevingstemperatuur bedrijf	-30 °C ... +60 °C
Omgevingstemperatuur opslag	-40 °C ... +75 °C
UL-file-nr.	NRKH.E181493 & NRKH7.E181493

1) Grenswaarden bij gebruik in netwerk met korstluitbeveiliging max. 8 A.

2) Mag de U_v-tolerantie niet onder- of overschrijden.

3) Onbelast.

4) Signaallooptijd bij Ohmse belasting.

5) Bij licht-donkerverhouding 1:1.

6) A = U_v-aansluitingen ompoolbeveiligd.

7) C = interferentie-onderdrukking.

8) D = outputs overstroom- en kortsluitvast.

9) Toegekende spanning DC 50 V.

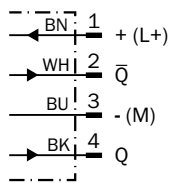
Classificaties

ECl@ss 5.0	27270902
ECl@ss 5.1.4	27270902
ECl@ss 6.0	27270902
ECl@ss 6.2	27270902
ECl@ss 7.0	27270902
ECl@ss 8.0	27270902
ECl@ss 8.1	27270902
ECl@ss 9.0	27270902

ECI@ss 10.0	27270902
ECI@ss 11.0	27270902
ETIM 5.0	EC002717
ETIM 6.0	EC002717
ETIM 7.0	EC002717
UNSPSC 16.0901	39121528

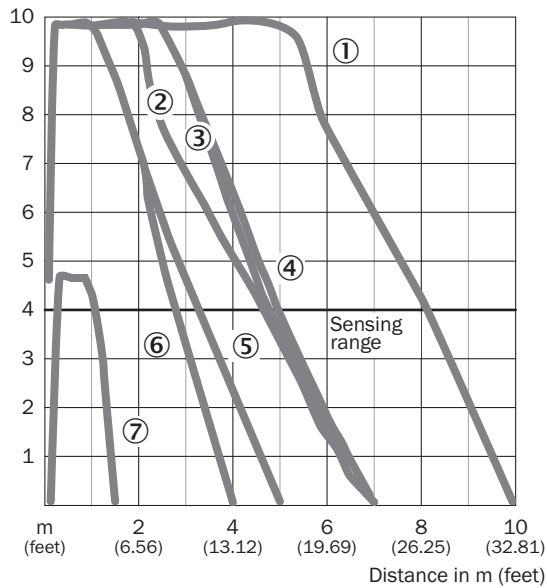
Aansluitschema

Cd-083



Karakteristiek

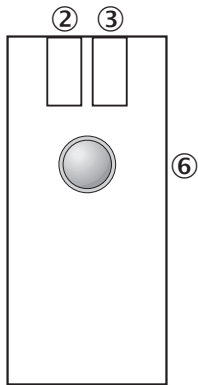
WL11-2



- ① Reflector PL80A
- ② Reflector C110A
- ③ Reflector PL50A
- ④ Reflector PL40A
- ⑤ Reflector PL30A
- ⑥ Reflector PL20A
- ⑦ Reflecterende folie Diamond Grade

Instelmogelijkheden

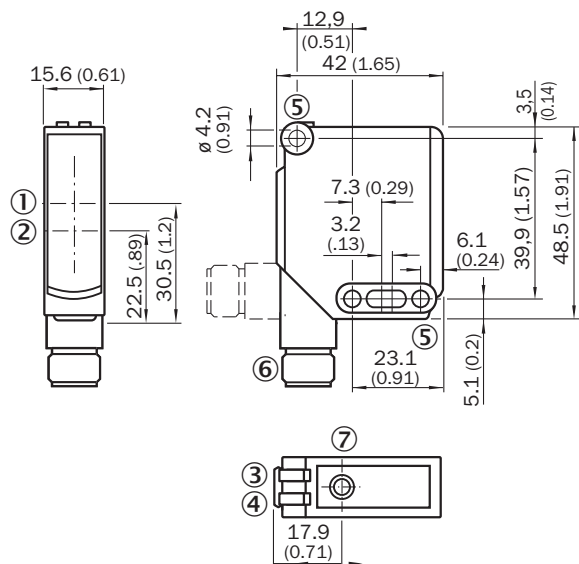
Teach-in



- ② Indicatie-LED geel: status lichtontvangst
- ③ Indicatie-LED, groen: ingeschakeld, teach-in-modus I, Indicatie-LED, blauw: teach-in-bedrijf II
- ⑥ Eenvoudige teach-in-toets, Functie 1: teach-in-gevoeligheid aan reflector, Functie 2: wissen bedrijfs-/teach-in-modus

Maattekening (Afmetingen in mm (inch))

WL11-2, Teach-in



- ① Optische as, zender
- ② Optische as, ontvanger
- ③ Indicatie-LED geel: status lichtontvangst
- ④ Indicatie-LED groen: voedingsspanning actief
- ⑤ Doorvoerboring \varnothing 4,2 mm
- ⑥ Stekker M12, 4-pins

Aanbevolen accessoires

Meer apparaatuitvoeringen en accessoires → www.sick.com/W11-2

	Korte beschrijving	Type	Artikelnr.
Montagebeugels en -platen			
	Bevestigingshoek, groot, Roestvast staal, incl. bevestigingsmateriaal	BEF-WG-W12	2013942
	Universele bevestigingshoek voor reflectoren, Staal, verzinkt	BEF-WN-REFX	2064574
Reflectoren			
	Rechthoekig, schroefbaar, 40 mm x 60 mm, PMMA/ABS, schroefbaar, 2 gat bevestiging	PL40A	1012720
Stekkers en kabels			
	Kop A: Contactdoos, M12, 4-pins, recht, Met A-codering Kop B: open kabeluiteinde Kabel: Sensor-actuatorkabel, PVC, Niet geïsoleerd, 5 m	YF2A14-050VB3XLEAX	2096235
	Kop A: Stekker, M12, 4-pins, recht Kop B: - Kabel: Niet geïsoleerd	STE-1204-G	6009932

SICK IN ÉÉN OOGOPSLAG

SICK is één van de toonaangevende fabrikanten van intelligente sensoren en sensoroplossingen voor industriële toepassingen. Ons unieke aanbod van producten en services is de perfecte basis voor een veilige en efficiënte besturing van processen, voor de bescherming van mensen tegen ongevallen en het voorkomen van milieuverontreiniging.

Wij hebben uitgebreide ervaring in diverse uiteenlopende domeinen en kennen grondig de branchespecifieke processen en eisen. Zo kunnen wij met intelligente sensoren precies de oplossingen leveren die onze klanten nodig hebben. In onze testcentra in Europa, Azië en Noord-Amerika worden systeemoplossingen voor onze klanten getest en geoptimaliseerd. Dat alles maakt van ons een betrouwbare leverancier en R&D-partner.

Onze uitgebreide services vervolledigen ons aanbod. Met onze SICK LifeTime Services ondersteunen we u tijdens de gehele levenscyclus van de machine en zorgen we voor veiligheid en productiviteit.

Dat is voor ons “Sensor Intelligence”.

WERELDWIJD BIJ U IN DE BUURT:

Contactpersonen en andere vestigingen → www.sick.com