



WSE4T-3P1430

W4-3 PTFE

MINIATUUR-SENSOREN

SICK
Sensor Intelligence.



Afbeelding kan afwijken



Bestelinformatie

| Type | Artikelnr. |
|--------------|------------|
| WSE4T-3P1430 | 1029646 |

Meer apparaatuitvoeringen en accessoires → www.sick.com/W4-3_PTFE

Gedetailleerde technische specificaties

Kenmerken

| | |
|---------------------------------------|------------------------------------|
| Sensor-/ detectieprincipe | Zender-ontvanger |
| Afmetingen (B x H x D) | 22 mm x 42 mm x 21,8 mm |
| Behuizingsvorm (lichtuittrede) | Blokvormig |
| Schakelafstand max. | 0 m ... 3 m |
| Schakelafstand | 0 m ... 2,5 m |
| Lichtsoort | Zichtbaar rood licht |
| Lichtbron | PinPoint-LED ¹⁾ |
| Lichtvlek grootte (afstand) | Ø 75 mm (2 m) |
| Golflengte | 650 nm |
| Instelling | Geen |
| Speciale toepassingen | In hygiënische en natte omgevingen |

¹⁾ Gemiddelde levensduur: 100.000 h bij T_U = +25 °C.

Mechanisch/Elektrisch

| | |
|--|--|
| Voedingsspanning | 10 V DC ... 30 V DC ¹⁾ |
| Rimpel | < 5 V _{ss} ²⁾ |
| Stroomopname | 20 mA ^{3) 4)} |
| Stroomopname, zender | 4) |
| Stroomopname, ontvanger | 4) |
| Schakeloutput | PNP |
| Type schakeling | Helderschakelend |
| Uitgangsstroom I_{max} | ≤ 100 mA |
| Responstijd | < 0,5 ms ⁵⁾ |
| Schakelfrequentie | 1.000 Hz ⁶⁾ |
| Aansluittype | Leiding, 3-draad, 5 m ⁷⁾ |
| Draadsectie | PVC/PTFE-mantel |
| Kabeldoorsnede | 0,14 mm ² |
| Kabeldiameter | Ø 3,4 mm |
| Beveiligingsschakelingen | A ⁸⁾ C ⁹⁾ D ¹⁰⁾ |
| Beschermingsklasse | III |
| Gewicht | 30 g |
| Materiaal behuizing | PTFE-coating, PTFE |
| Materiaal, optiek | Kunststof, PMMA |
| Isolatieklasse | IP68 IP69K |
| Testinput zender uit | TE na 0 V |
| Omgevingstemperatuur bedrijf | -40 °C ... +60 °C |
| Omgevingstemperatuur opslag | -40 °C ... +75 °C |
| UL-file-nr. | NRKH.E181493 & NRKH7.E181493 |
| Artikelnummer individuele componenten | 2040565 WS4T-3D1430 2040566 WE4T-3P1430 |

¹⁾ Grenswaarden.

²⁾ Mag de U_V-tolerantie niet onder- of overschrijden.

³⁾ Zender.

⁴⁾ Ontvanger.

⁵⁾ Signaalooptijd bij Ohmse belasting.

⁶⁾ Bij licht-donkerverhouding 1:1.

⁷⁾ Onder de 0 °C kabel niet buigen.

⁸⁾ A = U_V-aansluitingen ompoolbeveiligd.

⁹⁾ C = interferentie-onderdrukking.

¹⁰⁾ D = outputs overstroom- en kortsluitvast.

Veiligheidstechnische karakteristieken

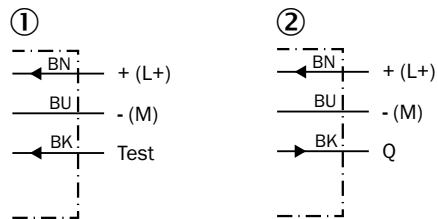
| | |
|-------------------------|-------------|
| MTTF_D | 1.008 jaren |
| DC_{avg} | 0% |

Classificaties

| | |
|-----------------------|----------|
| ECl@ss 5.0 | 27270901 |
| ECl@ss 5.1.4 | 27270901 |
| ECl@ss 6.0 | 27270901 |
| ECl@ss 6.2 | 27270901 |
| ECl@ss 7.0 | 27270901 |
| ECl@ss 8.0 | 27270901 |
| ECl@ss 8.1 | 27270901 |
| ECl@ss 9.0 | 27270901 |
| ECl@ss 10.0 | 27270901 |
| ECl@ss 11.0 | 27270901 |
| ETIM 5.0 | EC002716 |
| ETIM 6.0 | EC002716 |
| ETIM 7.0 | EC002716 |
| UNSPSC 16.0901 | 39121528 |

Aansluitschema

Cd-061

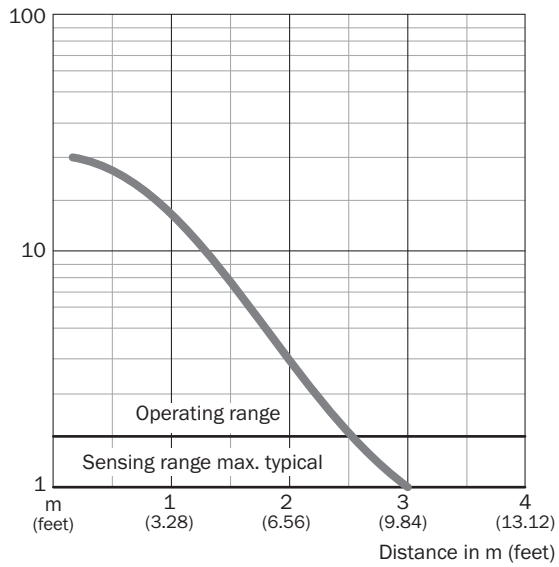


- ① Zender
- ② Ontvanger

Karakteristiek

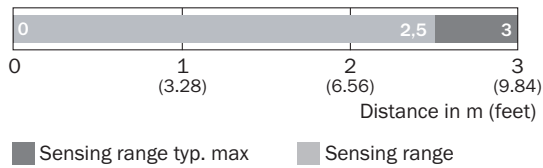
WSE4-3 PTFE

Operating reserve



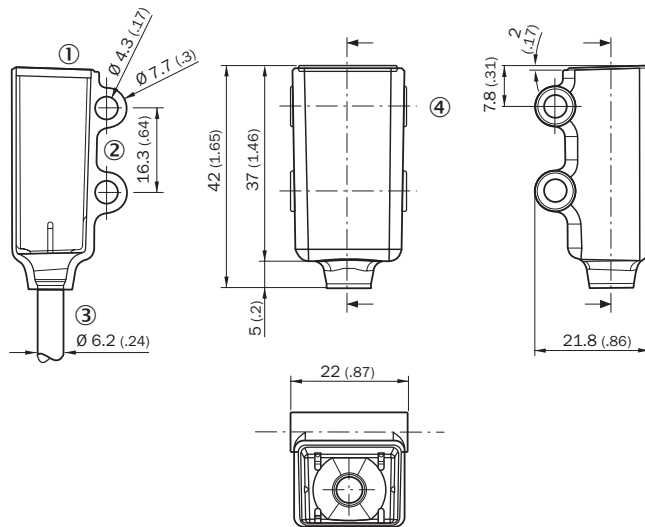
Schakelafstandgrafiek

WSE4-3 PTFE



Maattekening (Afmetingen in mm (inch))


Wx4-3, PTFE



- ① Signaal-LED
- ② Bevestigingsboring, \varnothing 4,3 mm
- ③ Kabel 5 m, \varnothing 3,4 mm, 2 m teflon-mantel, \varnothing 6,2
- ④ Optische as, ontvanger
- ⑤ Optische as, zender

Aanbevolen accessoires

Meer apparaatuitvoeringen en accessoires → www.sick.com/W4-3_PTFE

| | Korte beschrijving | Type | Artikelnr. |
|---|---|------------|------------|
| Stekkers en kabels | | | |
|  | Kop A: Stekker, M8, 3-pins, recht Kop B: - Kabel: Niet geïsoleerd | STE-0803-G | 6037322 |

SICK IN ÉÉN OOGOPSLAG

SICK is één van de toonaangevende fabrikanten van intelligente sensoren en sensoroplossingen voor industriële toepassingen. Ons unieke aanbod van producten en services is de perfecte basis voor een veilige en efficiënte besturing van processen, voor de bescherming van mensen tegen ongevallen en het voorkomen van milieuverontreiniging.

Wij hebben uitgebreide ervaring in diverse uiteenlopende domeinen en kennen grondig de branchespecifieke processen en eisen. Zo kunnen wij met intelligente sensoren precies de oplossingen leveren die onze klanten nodig hebben. In onze testcentra in Europa, Azië en Noord-Amerika worden systeemoplossingen voor onze klanten getest en geoptimaliseerd. Dat alles maakt van ons een betrouwbare leverancier en R&D-partner.

Onze uitgebreide services vervolledigen ons aanbod. Met onze SICK LifeTime Services ondersteunen we u tijdens de gehele levenscyclus van de machine en zorgen we voor veiligheid en productiviteit.

Dat is voor ons “Sensor Intelligence”.

WERELDWIJD BIJ U IN DE BUURT:

Contactpersonen en andere vestigingen → www.sick.com