



# IN40-D0101K

IN4000 Standard

CONTACTLOZE VEILIGHEIDSSCHAKELAARS

**SICK**  
Sensor Intelligence.

## Bestelinformatie



Type	Artikelnr.
IN40-D0101K	6027389

Meer apparaatuitvoeringen en accessoires → [www.sick.com/IN4000\\_Standard](http://www.sick.com/IN4000_Standard)



## Gedetailleerde technische specificaties

### Kenmerken

<b>Sensorprincipe</b>	Inductief
<b>Aantal veilige outputs</b>	1
<b>Schakelvertraging vanaf toestandwijziging</b>	T2 + 20 ms <sup>1)</sup>
<b>Vrijgavezone</b>	10 mm ... 15 mm <sup>2)</sup>
<b>Beveiligde uitschakelafstand S<sub>ar</sub></b>	30 mm <sup>2)</sup>
<b>Activeringsrichtingen</b>	5
<b>Actieve sensorvlakken</b>	1
<b>Bewakingstijd minimale verblijfsduur</b>	≥ 0,2 s

<sup>1)</sup> In deze tijd wordt de output uitgeschakeld (logisch "0"), zie responsbereik.

<sup>2)</sup> Afhankelijk van materiaal. De aangegeven waarden hebben betrekking op het gebruik van staal ST37.

### Veiligheidstechnische karakteristieken

<b>Safety Integrity Level</b>	SIL3 (IEC 61508)
<b>Categorie</b>	Categorie 4 (EN ISO 13849)
<b>Performance level</b>	PL e (EN ISO 13849)
<b>PFH<sub>D</sub> (gemiddelde waarschijnlijkheid van gevaarlijk falen en/of defect per uur)</b>	1,33 x 10 <sup>-9</sup> (EN ISO 13849)
<b>T<sub>M</sub> (gebruiksduur)</b>	10 jaren (EN ISO 13849) <sup>1)</sup> 20 jaren (EN ISO 13849) <sup>2)</sup>
<b>Model</b>	Model 3 (EN ISO 14119)
<b>Coderingsniveau actuator</b>	Niet gecodeerd (EN ISO 14119)
<b>Classificatie volgens IEC/EN 60947-5-3</b>	PDF-M

<sup>1)</sup> Bij -25 °C ... +70 °C en 5% ... 95% relatieve luchtvochtigheid.

<sup>2)</sup> Bij +10 °C ... +40 °C en 5% ... 70% relatieve luchtvochtigheid.

### Functies

<b>Cascadering</b>	✓
--------------------	---

### Interfaces

<b>Aansluitwijze</b>	Stekker, M12, 4-pins
----------------------	----------------------

<b>Indicatie Power</b>	✓
<b>Indicatie Status</b>	✓

#### Elektrische gegevens

<b>Beschermingsklasse</b>	III (EN 50178)
<b>Voedingsspanning <math>U_V</math></b>	24 V DC (19,2 V DC ... 30 V DC)
<b>Stroomopname</b>	15 mA
<b>Type output</b>	Halfgeleideroutput, getakt

#### Mechanische gegevens

<b>Constructie</b>	Blokvormig
<b>Gewicht</b>	0,22 kg
<b>Materiaal behuizing</b>	Gegoten zink (behuizing), PPE (deksel)
<b>Inbouwijze</b>	Niet bondig

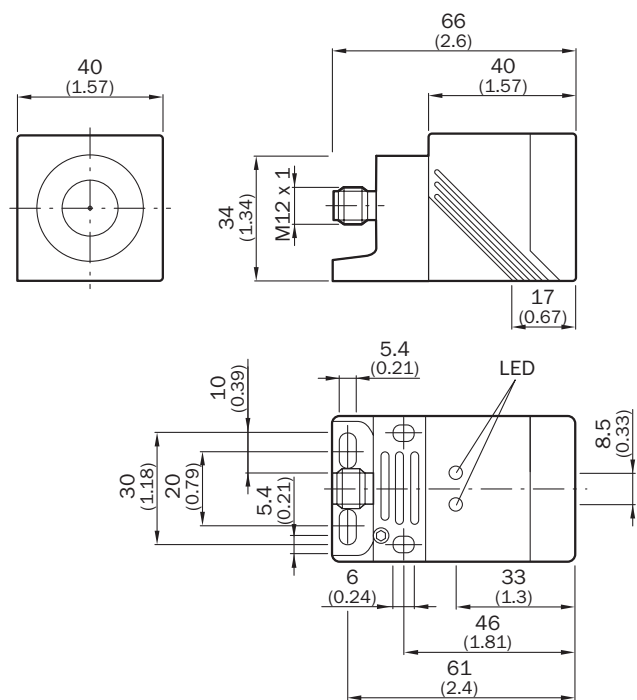
#### Omgevingsgegevens

<b>Isolatieklasse</b>	IP67 (IEC 60529)
<b>Bedrijfsomgevingstemperatuur</b>	-25 °C ... +70 °C
<b>Opslagtemperatuur</b>	-25 °C ... +70 °C
<b>Schokbestendigheid</b>	10 Hz ... 55 Hz, 1 mm (EN 60947-5-3)
<b>Schokbestendigheid</b>	30 g, 11 ms (EN 60947-5-3)

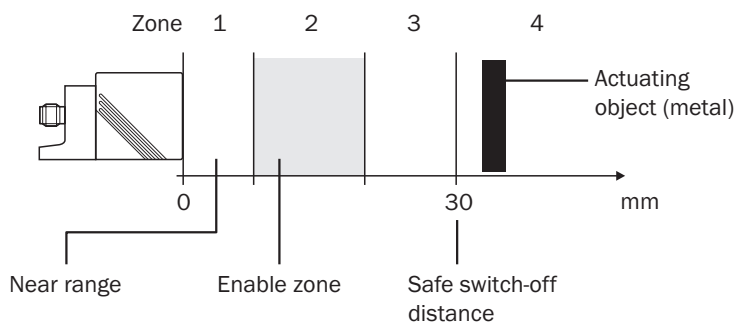
#### Classificaties

<b>ECl@ss 5.0</b>	27272401
<b>ECl@ss 5.1.4</b>	27272401
<b>ECl@ss 6.0</b>	27272401
<b>ECl@ss 6.2</b>	27272401
<b>ECl@ss 7.0</b>	27272401
<b>ECl@ss 8.0</b>	27272401
<b>ECl@ss 8.1</b>	27272401
<b>ECl@ss 9.0</b>	27272401
<b>ETIM 5.0</b>	EC001818
<b>ETIM 6.0</b>	EC001818
<b>UNSPSC 16.0901</b>	39122205

**Maattekening** (Afmetingen in mm (inch))

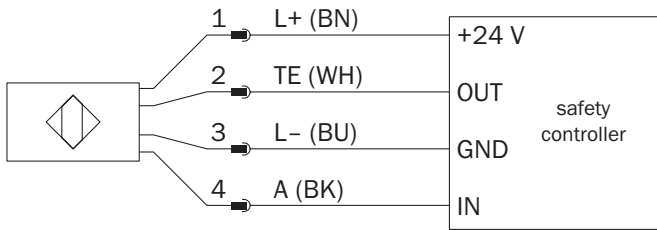
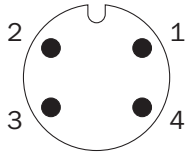


**Responsbereik**



## Aansluitschema

Aansluitingstoewijzing sensor



## SICK IN ÉÉN OOGOPSLAG

SICK is één van de toonaangevende fabrikanten van intelligente sensoren en sensoroplossingen voor industriële toepassingen. Ons unieke aanbod van producten en services is de perfecte basis voor een veilige en efficiënte besturing van processen, voor de bescherming van mensen tegen ongevallen en het voorkomen van milieuverontreiniging.

Wij hebben uitgebreide ervaring in diverse uiteenlopende domeinen en kennen grondig de branchespecifieke processen en eisen. Zo kunnen wij met intelligente sensoren precies de oplossingen leveren die onze klanten nodig hebben. In onze testcentra in Europa, Azië en Noord-Amerika worden systeemoplossingen voor onze klanten getest en geoptimaliseerd. Dat alles maakt van ons een betrouwbare leverancier en R&D-partner.

Onze uitgebreide services vervolledigen ons aanbod. Met onze SICK LifeTime Services ondersteunen we u tijdens de gehele levenscyclus van de machine en zorgen we voor veiligheid en productiviteit.

**Dat is voor ons “Sensor Intelligence”.**

## WERELDWIJD BIJ U IN DE BUURT:

Contactpersonen en andere vestigingen → [www.sick.com](http://www.sick.com)