



**IMB08-04NNOVU2S**

IMB

**INDUCTIEVE BENADERINGSSCHAKELAARS**

**SICK**  
Sensor Intelligence.



## Bestelinformatie

Type	Artikelnr.
IMB08-04NNOVU2S	1072690

**Bij levering inbegrepen:** BEF-MU-M08N (2)

Meer apparaatuitvoeringen en accessoires → [www.sick.com/IMB](http://www.sick.com/IMB)

Afbeelding kan afwijken



## Gedetailleerde technische specificaties

### Kenmerken

<b>Constructie</b>	Metrische constructie
<b>Behuizingsconstructie</b>	Standaard
<b>Schroefdraadmaat</b>	M8 x 1
<b>Diameter</b>	Ø 8 mm
<b>Schakelafstand S<sub>n</sub></b>	4 mm
<b>Verzekerde schakelafstand S<sub>a</sub></b>	3,24 mm
<b>Inbouw in metaal</b>	Niet bondig
<b>Schakelfrequentie</b>	4.000 Hz
<b>Aansluittype</b>	Leiding, 3-draad, 2 m
<b>Schakeloutput</b>	NPN
<b>Uitgangsfunctie</b>	Verbreekcontact
<b>Elektrische uitvoering</b>	DC 3-draads
<b>Isolatieklasse</b>	IP68 <sup>1)</sup> IP69K <sup>2)</sup>
<b>Bijzondere kenmerken</b>	Bestand tegen koel- en smeermiddelen, Visuele instelhelp
<b>Speciale toepassingen</b>	Koel- en smeermiddelbereik, Mobiele werkmachines, Ruwe gebruiksomstandigheden

<sup>1)</sup> Conform EN 60529.

<sup>2)</sup> Volgens ISO 20653:2013-03.

### Mechanisch/Elektrisch

<b>Voedingsspanning</b>	10 V DC ... 30 V DC
<b>Rimpel</b>	≤ 10 %
<b>Spanningsdaling</b>	≤ 2 V <sup>1)</sup>
<b>Stroomopname</b>	10 mA <sup>2)</sup>

<sup>1)</sup> Bij I<sub>a</sub> max.

<sup>2)</sup> Onbelast.

<sup>3)</sup> Ub en Ta constant.

<sup>4)</sup> Van Sr.

<sup>5)</sup> Bij gebruik van de vertande zijde van de moer.

<b>Hysteresis</b>	3 % ... 20 %
<b>Reproduceerbaarheid</b>	≤ 2 % <sup>3) 4)</sup>
<b>Temperatuurdrift (van S<sub>r</sub>)</b>	± 10 %
<b>EMC</b>	Conform EN 60947-5-2
<b>Continuustroom I<sub>a</sub></b>	≤ 200 mA
<b>Draadsectie</b>	PUR
<b>Beveiliging tegen kortsluiting</b>	✓
<b>Ompoolbeveiligd</b>	✓
<b>Inschakelstroomonderdrukking</b>	✓
<b>Bestendigheid tegen schokken en trillingen</b>	100 g / 11 ms / 1000 cycli; 150 g / 1 milj. cycli; 10 Hz ... 55 Hz, 1 mm / 55 Hz ... 500 Hz / 15 g
<b>Omgevingstemperatuur bedrijf</b>	-40 °C ... +100 °C
<b>Materiaal behuizing</b>	Roestvast staal V2A, DIN 1.4305 / AISI 303
<b>Materiaal, actief oppervlak</b>	Kunststof, LCP
<b>Lengte behuizing</b>	45 mm
<b>Nuttige schroefdraadlengte</b>	37 mm
<b>Max. aanhaalmoment</b>	Typ. 14 Nm <sup>5)</sup>
<b>Leveringsomvang</b>	Bevestigingsmoer, roestvast staal V2A, met vertanding (2 x)
<b>UL-file-nr.</b>	E181493

1) Bij I<sub>a</sub> max.

2) Onbelast.

3) U<sub>b</sub> en T<sub>a</sub> constant.

4) Van S<sub>r</sub>.

5) Bij gebruik van de vertande zijde van de moer.

## Veiligheidstechnische karakteristieken

<b>MTTF<sub>D</sub></b>	1.971 jaren
<b>DC<sub>avg</sub></b>	0%

## Reductiefactoren

<b>Opmerking</b>	De waarden zijn richtwaarden die kunnen variëren
<b>Staal St37 (Fe)</b>	1
<b>Roestvast staal (V2A)</b>	Ca. 0,69
<b>Aluminium (Al)</b>	Ca. 0,37
<b>Koper (Cu)</b>	Ca. 0,28
<b>Messing (Ms)</b>	Ca. 0,4

## Inbouwaanwijzing

<b>Opmerking</b>	Bijbehorende afbeelding zie "Inbouwaanwijzing"
<b>A</b>	8 mm
<b>B</b>	18 mm
<b>C</b>	8 mm
<b>D</b>	12 mm
<b>E</b>	8 mm

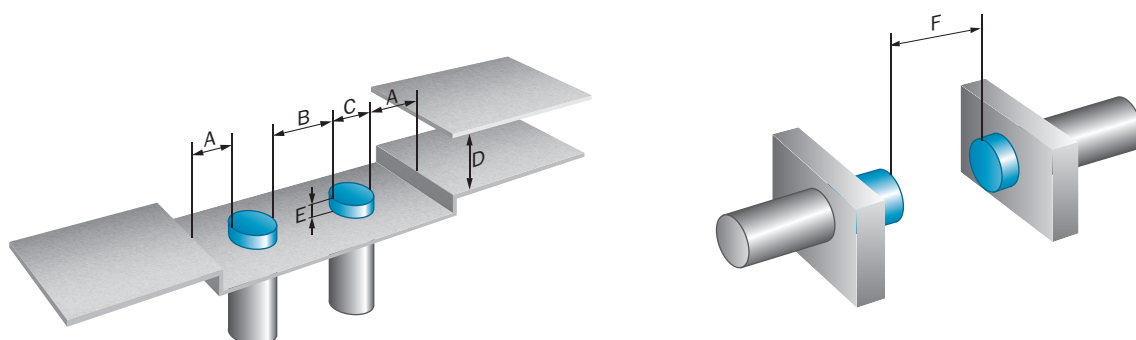
<b>F</b>	32 mm
----------	-------

Classificaties

<b>ECl@ss 5.0</b>	27270101
<b>ECl@ss 5.1.4</b>	27270101
<b>ECl@ss 6.0</b>	27270101
<b>ECl@ss 6.2</b>	27270101
<b>ECl@ss 7.0</b>	27270101
<b>ECl@ss 8.0</b>	27270101
<b>ECl@ss 8.1</b>	27270101
<b>ECl@ss 9.0</b>	27270101
<b>ECl@ss 10.0</b>	27270101
<b>ECl@ss 11.0</b>	27270101
<b>ETIM 5.0</b>	EC002714
<b>ETIM 6.0</b>	EC002714
<b>ETIM 7.0</b>	EC002714
<b>UNSPSC 16.0901</b>	39122230

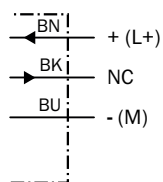
Inbouwaanwijzing

Niet vlakke inbouw



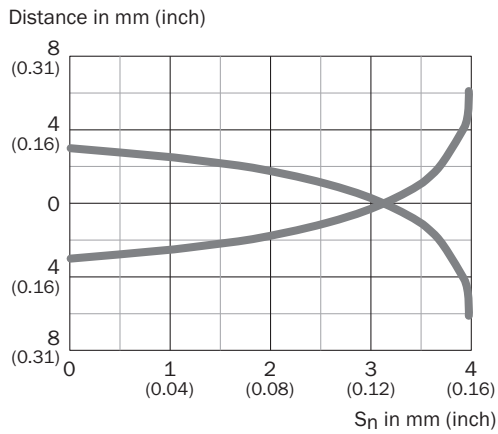
Aansluitschema

Cd-003



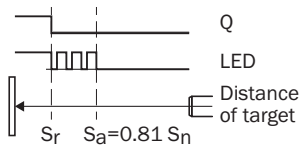
## Karakteristiek

### Responscurve



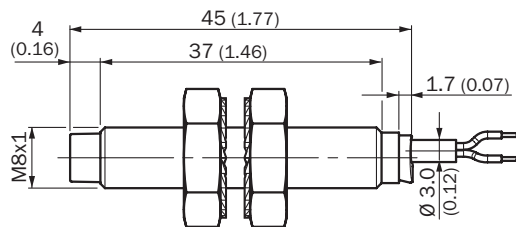
## Instelmogelijkheden

### Instelhulp




## Maattekening (Afmetingen in mm (inch))

IMB08 standaard, kabel, niet bondig



## Aanbevolen accessoires

Meer apparaatuitvoeringen en accessoires → [www.sick.com/IMB](http://www.sick.com/IMB)

	Korte beschrijving	Type	Artikelnr.
Montagebeugels en -platen			
	Bevestigingsplaat voor M8-sensoren, Staal, verzinkt, zonder bevestigingsmateriaal	BEF-WG-M08	5321722

	<b>Korte beschrijving</b>	<b>Type</b>	<b>Artikelnr.</b>
	Bevestigingshoek voor M8-sensoren, Staal, verzinkt, zonder bevestigingsmateriaal	BEF-WN-M08	5321721
<b>Stekkers en kabels</b>			
	Kop A: Contactdoos, M12, 4-pins, recht Kop B: - Kabel: Niet geïsoleerd	DOS-1204-GN	6028357
	Kop A: Contactdoos, M12, 4-pins, haaks Kop B: - Kabel: Niet geïsoleerd	DOS-1204-WN	6028358
	Kop A: Stekker, M12, 4-pins, recht Kop B: - Kabel: Niet geïsoleerd	STE-1204-GN	6028359
	Kop A: Stekker, M12, 4-pins, recht Kop B: - Kabel: Niet geïsoleerd Duo-stekker met twee kabelaan sluitingen	STE-1204-TN	6028360

## SICK IN ÉÉN OOGOPSLAG

SICK is één van de toonaangevende fabrikanten van intelligente sensoren en sensoroplossingen voor industriële toepassingen. Ons unieke aanbod van producten en services is de perfecte basis voor een veilige en efficiënte besturing van processen, voor de bescherming van mensen tegen ongevallen en het voorkomen van milieuverontreiniging.

Wij hebben uitgebreide ervaring in diverse uiteenlopende domeinen en kennen grondig de branchespecifieke processen en eisen. Zo kunnen wij met intelligente sensoren precies de oplossingen leveren die onze klanten nodig hebben. In onze testcentra in Europa, Azië en Noord-Amerika worden systeemoplossingen voor onze klanten getest en geoptimaliseerd. Dat alles maakt van ons een betrouwbare leverancier en R&D-partner.

Onze uitgebreide services vervolledigen ons aanbod. Met onze SICK LifeTime Services ondersteunen we u tijdens de gehele levenscyclus van de machine en zorgen we voor veiligheid en productiviteit.

**Dat is voor ons “Sensor Intelligence”.**

## WERELDWIJD BIJ U IN DE BUURT:

Contactpersonen en andere vestigingen → [www.sick.com](http://www.sick.com)