



WFS3-40N115

WFS

VORKSENSOREN

SICK
Sensor Intelligence.



Bestelinformatie

Type	Artikelnr.
WFS3-40N115	6055434

Meer apparaatuitvoeringen en accessoires → www.sick.com/WFS



Gedetailleerde technische specificaties

Kenmerken

Werkingsprincipe	Optisch detectieprincipe
Afmetingen (B x H x D)	10 mm x 25 mm x 64,3 mm
Behuizingsvorm (lichtuittrede)	Vormvormig
Vorkbreedte	3 mm
Vorkdiepte	42 mm
Kleinst detecteerbaar object (MDO)	Spleet tussen etiket / Grootte van etiket: 2 mm ¹⁾
Etikettenherkenning	✓
Lichtbron	Led, Infraroodlicht
Instelling	Plus-minknop (Teach-in, gevoeligheid, helder-/donkerschakelend) Kabel (Teach-in dynamisch)
Teach-in mode	2-punts teach-in Teach-in dynamisch

¹⁾ Afhankelijk van etiketdikte.

Mechanisch/Elektrisch

Voedingsspanning	10 V DC ... 30 V DC ¹⁾
Rimpel	< 10 % ²⁾
Stroomopname	20 mA ³⁾
Schakelfrequentie	10 kHz ⁴⁾
Responstijd	50 µs ⁵⁾
Stabiliteit van responstijd	± 20 µs
Jitter	40 µs

¹⁾ Grenswaarden, beveiligd tegen ompolen. Gebruik in netwerk met korstluitbeveiliging max. 8 A.

²⁾ Mag de U_v -tolerantie niet onder- of overschrijden.

³⁾ Onbelast.

⁴⁾ Bij licht-donkerverhouding 1:1.

⁵⁾ Signaallooptijd bij Ohmse belasting.

Schakeloutput	NPN
Schakeloutput (spanning)	NPN: HIGH = ca. U_V / LOW ≤ 2 V
Type schakeling	Helder-/donkerschakelend
Uitgangsstroom I_{max}.	100 mA
Input, teach-in (ET)	NPN Teach: $U < (U_V - 6$ V) Run: $U > (U_V - 5$ V)
Initialisatietijd	20 ms
Aansluittype	Kabel, 4-draads, 2 m
Beschermingsklasse	III
Beveiligingsschakelingen	U_V -aansluitingen met ompoolbeveiliging Output Q beveiligd tegen kortsluiting Interferentie-onderdrukking
Isolatieklasse	IP65
Gewicht	Ca. 36 g
Materiaal behuizing	Kunststof, PA (glasvezelversterkt)

- 1) Grenswaarden, beveiligd tegen ompolen. Gebruik in netwerk met korstluitbeveiliging max. 8 A.
- 2) Mag de U_V -tolerantie niet onder- of overschrijden.
- 3) Onbelast.
- 4) Bij licht-donkerverhouding 1:1.
- 5) Signaallooptijd bij Ohmse belasting.

Communicatie-interface

Communicatie-interface	-
-------------------------------	---

Omgevingsgegevens

Omgevingstemperatuur bedrijf	-20 °C ... +60 °C ¹⁾
Omgevingstemperatuur opslag	-30 °C ... +80 °C
Vreemdlichtongevoeligheid	≤ 10.000 lx
Schokbelasting	Conform EN 60068-2-27
UL-file-nr.	NRKH.E191603

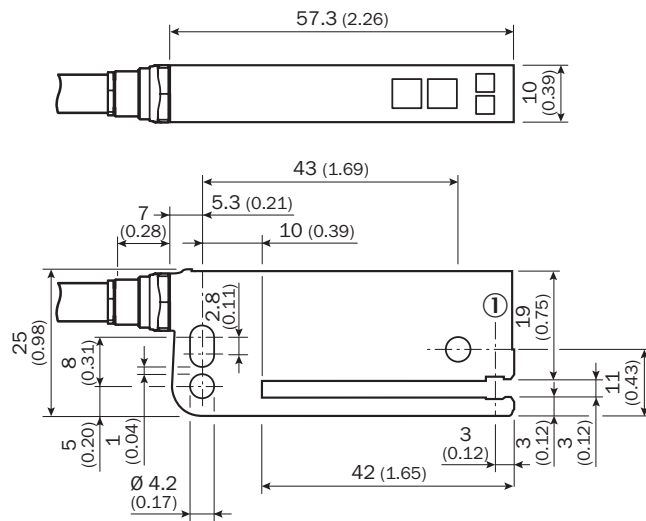
- 1) Onder de 0 °C kabel niet buigen.

Classificaties

ECl@ss 5.0	27270909
ECl@ss 5.1.4	27270909
ECl@ss 6.0	27270909
ECl@ss 6.2	27270909
ECl@ss 7.0	27270909
ECl@ss 8.0	27270909
ECl@ss 8.1	27270909
ECl@ss 9.0	27270909
ECl@ss 10.0	27270909
ECl@ss 11.0	27270909
ETIM 5.0	EC002720
ETIM 6.0	EC002720

ETIM 7.0	EC002720
UNSPSC 16.0901	39121528

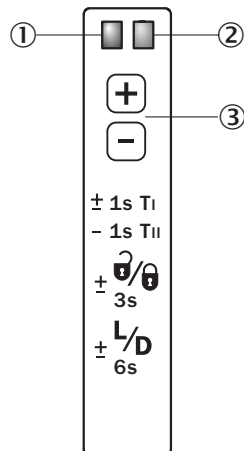
Maattekening (Afmetingen in mm (inch))



① Optische as

Instelmogelijkheden

Instelling: teach-in met plus- en min-knoppen (WFxx-B416)



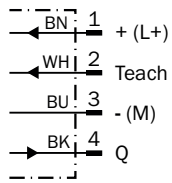
① Functie-indicatie (geel), schakeloutput

② Functie-indicatie (rood)

③ "+/-"-toets en functietoets



Aansluitschema

Cd-092



Aanbevolen accessoires

Meer apparaatuitvoeringen en accessoires → www.sick.com/WFS

	Korte beschrijving	Type	Artikelnr.
Universele klemsystemen			
	WFS montagestang, recht inclusief 2x bevestigingsschroef, Aluminium	BEF-M12GF-A	2059414
	Stangklemhouder voor stangdiameter 12 mm (vastzetting voor montagestang), Aluminium, 2 schroeven M6 x 30, 2 veerringen	BEF-RMC-D12	5321878
Stekkers en kabels			
	Kop A: Contactdoos, M8, 4-pins, recht, Met A-codering Kop B: open kabeluiteinde Kabel: Sensor-actuatorkabel, PVC, Niet geïsoleerd, 5 m	YF8U14-050VA3XLEAX	2095889
	Kop A: Stekker, M8, 4-pins, recht Kop B: - Kabel: Niet geïsoleerd	STE-0804-G	6037323

SICK IN ÉÉN OOGOPSLAG

SICK is één van de toonaangevende fabrikanten van intelligente sensoren en sensoroplossingen voor industriële toepassingen. Ons unieke aanbod van producten en services is de perfecte basis voor een veilige en efficiënte besturing van processen, voor de bescherming van mensen tegen ongevallen en het voorkomen van milieuverontreiniging.

Wij hebben uitgebreide ervaring in diverse uiteenlopende domeinen en kennen grondig de branchespecifieke processen en eisen. Zo kunnen wij met intelligente sensoren precies de oplossingen leveren die onze klanten nodig hebben. In onze testcentra in Europa, Azië en Noord-Amerika worden systeemoplossingen voor onze klanten getest en geoptimaliseerd. Dat alles maakt van ons een betrouwbare leverancier en R&D-partner.

Onze uitgebreide services vervolledigen ons aanbod. Met onze SICK LifeTime Services ondersteunen we u tijdens de gehele levenscyclus van de machine en zorgen we voor veiligheid en productiviteit.

Dat is voor ons “Sensor Intelligence”.

WERELDWIJD BIJ U IN DE BUURT:

Contactpersonen en andere vestigingen → www.sick.com