



GRTE18S-P2442

GR18S

RONDE SENSOREN

SICK
Sensor Intelligence.



Afbeelding kan afwijken



Bestelinformatie

Type	Artikelnr.
GRTE18S-P2442	1069579

Meer apparaatuitvoeringen en accessoires → www.sick.com/GR18S

Gedetailleerde technische specificaties

Kenmerken

Sensor-/ detectieprincipe	Reflex-taster, Energetisch
Behuizingsvorm (lichtuitrede)	Cilindervormig
Draaddiameter (behuizing)	M18 x 1
Optische as	Axiaal
Schakelafstand max.	5 mm ... 550 mm ¹⁾
Schakelafstand	10 mm ... 400 mm ¹⁾
Lichtsoort	Zichtbaar rood licht
Lichtbron	PinPoint-LED ²⁾
Lichtvlek-grootte (afstand)	Ø 9 mm (400 mm)
Golflengte	650 nm
Instelling	Potentiometer, 270° Potentiometer, 270°

¹⁾ 90 % objectremissie (op standaard wit volgens DIN 5033).

²⁾ Gemiddelde levensduur: 100.000 h bij T_U = +25 °C.

Mechanisch/Elektrisch

Voedingsspanning	10 V DC ... 30 V DC ¹⁾
Rimpel	± 5 V _{ss} ²⁾

¹⁾ Grenswaarden. Toepassing in tegen kortsluiting beschermd netwerk max. 8 A.

²⁾ Mag de U_v-tolerantie niet onder- of overschrijden.

³⁾ Bij U_v > 24 V of omgevingstemperatuur > 49 °C, I_A max = 50 mA.

⁴⁾ Signaalooptijd bij Ohmse belasting.

⁵⁾ Bij licht-donkerverhouding 1:1.

⁶⁾ A = U_v-aansluitingen ompoolbeveiligd.

⁷⁾ B = in- en uitgangen ompoolbeveiligd.

⁸⁾ D = outputs overstroom- en kortsluitvast.

⁹⁾ Bij U_v ≤ 24V en I_A < 50mA.

Stroomopname	30 mA
Schakeloutput	PNP
Schakelfunctie	Antivalent
Type schakeling	Helder-/donkerschakelend
Uitgangsstroom I_{max}	100 mA ³⁾
Responstijd	< 1.000 μ s ⁴⁾
Schakelfrequentie	500 Hz ⁵⁾
Aansluitwijze	Stekker M12, 4-pins
Beveiligingsschakelingen	A ⁶⁾ B ⁷⁾ D ⁸⁾
Beschermingsklasse	III
Materiaal behuizing	Metaal, Messing vernikkeld en ABS
Materiaal, optiek	Kunststof, PMMA
Isolatieklasse	IP67
Leveringsomvang	Bevestigingsmoer (2 x)
EMC	EN 60947-5-2
Omgevingstemperatuur bedrijf	-25 °C ... +55 °C ⁹⁾
Omgevingstemperatuur opslag	-40 °C ... +70 °C
UL-file-nr.	NRKH.E348498 & NRKH7.E348498

1) Grenswaarden. Toepassing in tegen kortsluiting beschermd netwerk max. 8 A.

2) Mag de U_V -tolerantie niet onder- of overschrijden.

3) Bij $U_V > 24$ V of omgevingstemperatuur > 49 °C, I_A max = 50 mA.

4) Signaallooptijd bij Ohmse belasting.

5) Bij licht-donkerverhouding 1:1.

6) A = U_V -aansluitingen ompoolbeveiligd.

7) B = in- en uitgangen ompoolbeveiligd.

8) D = outputs overstroom- en kortsluitvast.

9) Bij $U_V \leq 24$ V en $I_A < 50$ mA.

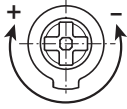
Classificaties

ECI@ss 5.0	27270903
ECI@ss 5.1.4	27270903
ECI@ss 6.0	27270903
ECI@ss 6.2	27270903
ECI@ss 7.0	27270903
ECI@ss 8.0	27270903
ECI@ss 8.1	27270903
ECI@ss 9.0	27270903
ETIM 5.0	EC001821
ETIM 6.0	EC001821
UNSPSC 16.0901	39121528

Instelmogelijkheden

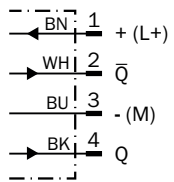
GRTB18(S), GRTE18(S), Instelling schakelafstand: potentiometer, 270°

Sensing range



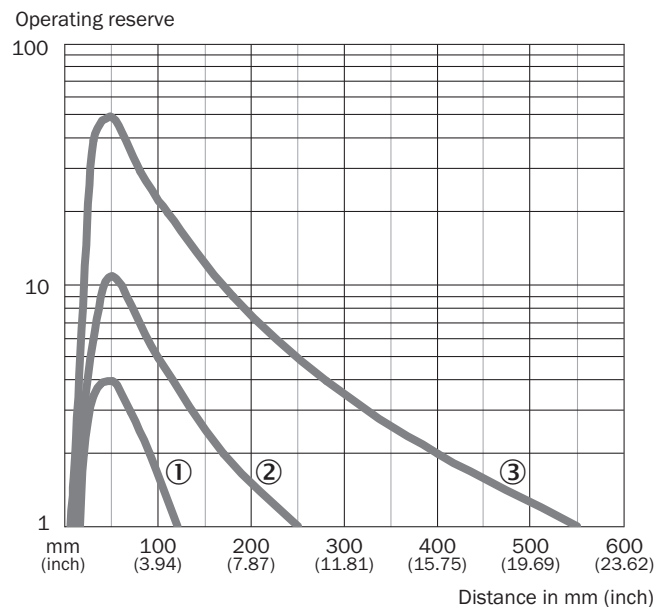
Aansluitschema

Cd-084



Karakteristiek

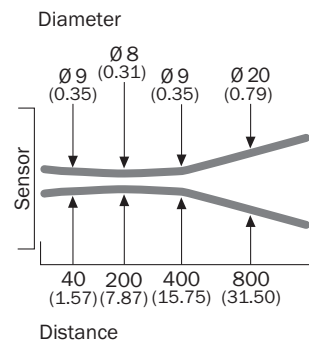
GRTE18S, 400 mm



- ① Schakelafstand op zwart, 6% remissie
- ② Schakelafstand op grijs, 20% remissie
- ③ Schakelafstand op wit, 90% remissie

Lichtvlekgrootte

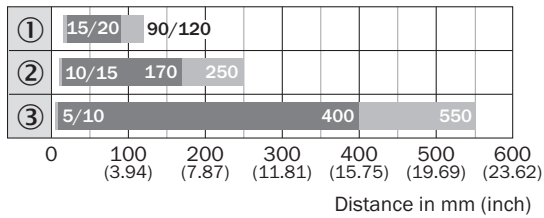
GRTE18S, 400 mm



Afmetingen in mm (inch)

Schakelafstandgrafiek

GRTE18S, 400 mm

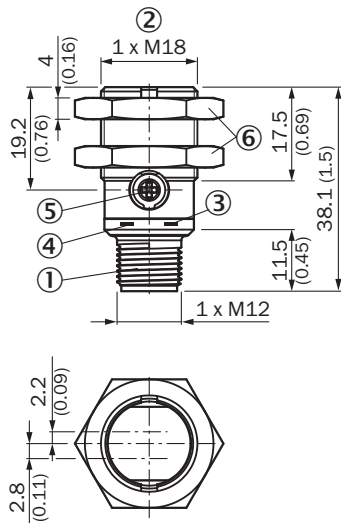


■ Sensing range ■ Sensing range max.

- ① Schakelafstand op zwart, 6% remissie
- ② Schakelafstand op grijs, 20% remissie
- ③ Schakelafstand op wit, 90% remissie

Maattekening (Afmetingen in mm (inch))

GR18S, metaal, stekker, axiaal, instelbaar



- ① Stekker M12, 3-pins
- ② Bevestigingsschroefdraad M18 x 1
- ③ Indicatie-LED geel
- ④ Indicatie-LED groen
- ⑤ Gevoeligheidsinsteller, potentiometer 270°
- ⑥ Bevestigingsmoer (2 x); SW 24, metaal

SICK IN ÉÉN OOGOPSLAG

SICK is één van de toonaangevende fabrikanten van intelligente sensoren en sensoroplossingen voor industriële toepassingen. Ons unieke aanbod van producten en services is de perfecte basis voor een veilige en efficiënte besturing van processen, voor de bescherming van mensen tegen ongevallen en het voorkomen van milieuverontreiniging.

Wij hebben uitgebreide ervaring in diverse uiteenlopende domeinen en kennen grondig de branchespecifieke processen en eisen. Zo kunnen wij met intelligente sensoren precies de oplossingen leveren die onze klanten nodig hebben. In onze testcentra in Europa, Azië en Noord-Amerika worden systeemoplossingen voor onze klanten getest en geoptimaliseerd. Dat alles maakt van ons een betrouwbare leverancier en R&D-partner.

Onze uitgebreide services vervolledigen ons aanbod. Met onze SICK LifeTime Services ondersteunen we u tijdens de gehele levenscyclus van de machine en zorgen we voor veiligheid en productiviteit.

Dat is voor ons “Sensor Intelligence”.

WERELDWIJD BIJ U IN DE BUURT:

Contactpersonen en andere vestigingen → www.sick.com