



UM18-212165101

UM18

ULTRASONE SENSOREN

SICK
Sensor Intelligence.



Bestelinformatie

Type	Artikelnr.
UM18-212165101	6048418

Meer apparaatuitvoeringen en accessoires → www.sick.com/UM18



Gedetailleerde technische specificaties

Mechanisch/Elektrisch

Voedingsspanning U_V	DC 10 V ... 30 V ¹⁾
Opgenomen vermogen	$\leq 1,2 \text{ W}^{2)}$
Initialisatietijd	< 300 ms
Constructie	Cilindervormig
Materiaal behuizing	Kunststof (PBT, Ultrasonice convertor: polyurethaanschuim, epoxyhars met glas)
Schroefdraadmaat	M18 x 1
Aansluittype	Stekker, M12, 4-pins
Weergave	2 x LED
Gewicht	15 g
Zenduitgang	Recht
Afmetingen (B x H x D)	18 mm x 18 mm x 52,7 mm
Isolatieklasse	IP65 / IP67
Beschermingsklasse	III

¹⁾ Grenswaarden, beschermd tegen ompolen. Gebruik in tegen kortsluiting beschermde elektriciteitsnetten: max. 8 A, klasse 2.

²⁾ Onbelast.

Performance

Bedrijfsreikwijdte, grensreikwijdte	65 mm ... 350 mm, 600 mm
Meetobject	Natuurlijke objecten
Resolutie	$\geq 0,2 \text{ mm}$
Herhalingsprecisie	$\pm 0,15 \%^{1)}$
Meetnauwkeurigheid	$\pm 1 \%^{2)}$
Responstijd	64 ms
Schakelfrequentie	12 Hz
Frequentie	16 ms
Ultrasonice frequentie (typisch)	400 kHz

¹⁾ Gebaseerd op de actuele gemeten waarde, minimumwaarde \geq resolutie.

²⁾ Met betrekking tot de actuele meetwaarde.

Registratiebereik (typisch)	Zie maattekeningen
Aanvullende functie	Instelbare bedrijfsmodi: afstand tot object (DtO)/schakelvenster (Wnd)/object tussen sensor en achtergrond (ObSB), teachbare digitale output, omkeerbare digitale output, Resetten naar fabrieksinstellingen

¹⁾ Gebaseerd op de actuele gemeten waarde, minimumwaarde \geq resolutie.

²⁾ Met betrekking tot de actuele meetwaarde.

Interfaces

Digitale output	Aantal	1 ¹⁾
	Type	NPN
	Maximale outputstroom I_A	≤ 200 mA
Hysteresis		5 mm

¹⁾ NPN: HIGH = ≤ 2 V / LOW = UV.

Omgevingsgegevens

Omgevingstemperatuur bedrijf	-25 °C ... +70 °C
Omgevingstemperatuur opslag	-40 °C ... +85 °C
Temperatuurdrift	0,17 % / K ¹⁾

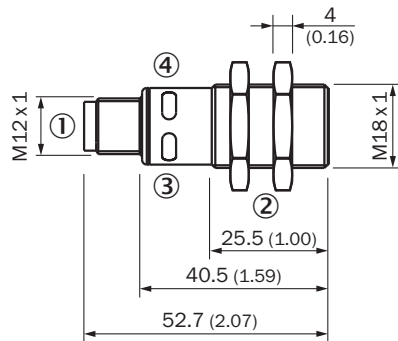
¹⁾ Met betrekking tot de actuele meetwaarde.

Classificaties

ECl@ss 5.0	27270804
ECl@ss 5.1.4	27270804
ECl@ss 6.0	27270804
ECl@ss 6.2	27270804
ECl@ss 7.0	27270804
ECl@ss 8.0	27270804
ECl@ss 8.1	27270804
ECl@ss 9.0	27270804
ECl@ss 10.0	27270804
ECl@ss 11.0	27270804
ETIM 5.0	EC001846
ETIM 6.0	EC001846
ETIM 7.0	EC001846
UNSPSC 16.0901	41111960

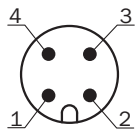
Maattekening (Afmetingen in mm (inch))

UM18-2xxxxx1

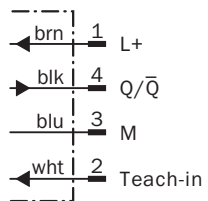


- ① Aansluiting
- ② Bevestigingsmoeren, sleutelwijdte = 24 mm
- ③ Statusindicatie voedingsspanning actief (groen)
- ④ Statusindicatie schakel-/analoge output (oranje)

Aansluittype

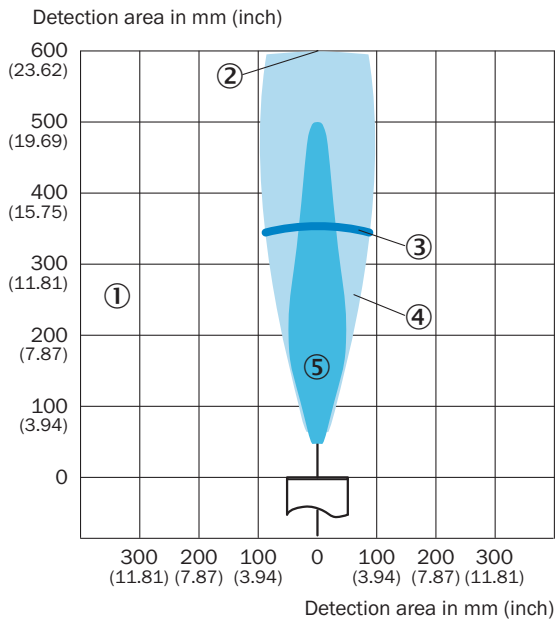


Aansluitschema



Detectiebereik

UM18-212



- ① Detectiebereik afhankelijk van reflectie-eigenschappen, grootte en afstelling van object
- ② Grensreikwijdte
- ③ Bedrijfsreikwijdte
- ④ Voorbeeldobject: uitgelijnde plaat 500 mm x 500 mm
- ⑤ Voorbeeldobject: ronde staaf met een diameter van 27 mm

Aanbevolen accessoires

Meer apparaatuitvoeringen en accessoires → www.sick.com/UM18

	Korte beschrijving	Type	Artikelnr.
Montagebeugels en -platen			
	Bevestigingsplaat voor M18-sensoren, Staal, verzinkt, zonder bevestigingsmateriaal	BEF-WG-M18	5321870
Omkeerspiegels			
	90° geluidsomkering voor UM18-1xxxx en UM18-2xxxx, roestvast staal, voor rechte apparaatvarianten	USP-UM18	5323658
Stekkers en kabels			
	Kop A: Contactdoos, M12, 5-pins, recht, Met A-codering Kop B: Los leidingseinde Kabel: Sensor-actuatorkabel, PVC, Niet geïsoleerd, 2 m	YF2A15-020VB5XLEAX	2096239

Aanbevolen services

Meer services → www.sick.com/UM18

	Type	Artikelnr.
Verlenging van de garantie		
<ul style="list-style-type: none">• Productbereik: Automatische identificatie, Machine Vision, Afstandsensoren, Meet- en detectieoplossingen• Dienstverlening: De prestaties komen overeen met de omvang van de wettelijke fabrieksgarantie (Algemene inkoopvoorwaarden SICK)• Duur: Vijf jaren garantie vanaf de leveringsdatum.	Uitbreiding van de garantie tot een totaal van vijf jaren vanaf de leveringsdatum	1680671

SICK IN ÉÉN OOGOPSLAG

SICK is één van de toonaangevende fabrikanten van intelligente sensoren en sensoroplossingen voor industriële toepassingen. Ons unieke aanbod van producten en services is de perfecte basis voor een veilige en efficiënte besturing van processen, voor de bescherming van mensen tegen ongevallen en het voorkomen van milieuverontreiniging.

Wij hebben uitgebreide ervaring in diverse uiteenlopende domeinen en kennen grondig de branchespecifieke processen en eisen. Zo kunnen wij met intelligente sensoren precies de oplossingen leveren die onze klanten nodig hebben. In onze testcentra in Europa, Azië en Noord-Amerika worden systeemoplossingen voor onze klanten getest en geoptimaliseerd. Dat alles maakt van ons een betrouwbare leverancier en R&D-partner.

Onze uitgebreide services vervolledigen ons aanbod. Met onze SICK LifeTime Services ondersteunen we u tijdens de gehele levenscyclus van de machine en zorgen we voor veiligheid en productiviteit.

Dat is voor ons “Sensor Intelligence”.

WERELDWIJD BIJ U IN DE BUURT:

Contactpersonen en andere vestigingen → www.sick.com