



# IME30-38NPOZC0S

IME

**INDUCTIEVE BENADERINGSSCHAKELAARS**

**SICK**  
Sensor Intelligence.



Afbeelding kan afwijken



## Bestelinformatie

Type	Artikelnr.
IME30-38NPOZCOS	1071310

**Bij levering inbegrepen:** BEF-MU-M30 (1)

Meer apparaatuitvoeringen en accessoires → [www.sick.com/IME](http://www.sick.com/IME)

## Gedetailleerde technische specificaties

### Kenmerken

<b>Constructie</b>	Metrische constructie
<b>Behuizingsconstructie</b>	Standaard
<b>Schroefdraadmaat</b>	M30 x 1,5
<b>Diameter</b>	Ø 30 mm
<b>Schakelafstand <math>S_n</math></b>	38 mm
<b>Verzekerde schakelafstand <math>S_a</math></b>	30,78 mm
<b>Inbouw in metaal</b>	Niet bondig
<b>Schakelfrequentie</b>	100 Hz
<b>Aansluitwijze</b>	Stekker M12, 4-pins
<b>Schakeloutput</b>	PNP
<b>Uitgangsfunctie</b>	Verbreekcontact
<b>Elektrische uitvoering</b>	DC 3-draads
<b>Isolatieklasse</b>	IP67 <sup>1)</sup>
<b>Bijzondere kenmerken</b>	3-voudige schakelafstand

<sup>1)</sup> Conform EN 60529.

### Mechanisch/Elektrisch

<b>Voedingsspanning</b>	10 V DC ... 30 V DC
<b>Rimpel</b>	≤ 10 %
<b>Spanningsdaling</b>	≤ 2 V <sup>1)</sup>
<b>Stroomopname</b>	10 mA <sup>2)</sup>
<b>Opstarttijd</b>	≤ 200 ms

<sup>1)</sup> Bij  $I_a$  max.

<sup>2)</sup> Onbelast.

<sup>3)</sup>  $U_b$  en  $T_a$  constant.

<sup>4)</sup> Van  $S_r$ .

<b>Opstarttijd</b>	90 s
<b>Hysteresis</b>	1 % ... 15 %
<b>Reproduceerbaarheid</b>	≤ 5 % <sup>3) 4)</sup>
<b>Temperatuurdrift (van S<sub>r</sub>)</b>	± 10 %
<b>EMC</b>	Conform EN 60947-5-2
<b>Continuustroom I<sub>a</sub></b>	≤ 200 mA
<b>Leegloopstroom typisch</b>	≤ 10 mA
<b>Beveiliging tegen kortsluiting</b>	✓
<b>Ompoolbeveiligd</b>	✓
<b>Inschakelstroomonderdrukking</b>	✓
<b>Bestendigheid tegen schokken en trillingen</b>	30 g, 11 ms/10 Hz ... 55 Hz, 1 mm
<b>Omgevingstemperatuur bedrijf</b>	-25 °C ... +75 °C
<b>Omgevingstemperatuur opslag</b>	-25 °C ... +75 °C
<b>Materiaal behuizing</b>	Metaal, Messing, vernikkeld
<b>Materiaal, actief oppervlak</b>	Kunststof, PA 66
<b>Lengte behuizing</b>	71 mm
<b>Nuttige schroefdraadlengte</b>	41 mm
<b>Max. aanhaalmoment</b>	≤ 70 Nm
<b>Leveringsomvang</b>	Bevestigingsmoer, messing, vernikkeld (2 x)
<b>UL-file-nr.</b>	NRKH.E181493
<b>MTTFd: de gemiddelde tijd tot aan een gevaarlijk falen en/of defect</b>	2.327 jaren

1) Bij I<sub>a</sub> max.

2) Onbelast.

3) U<sub>b</sub> en T<sub>a</sub> constant.

4) Van S<sub>r</sub>.

## Reductiefactoren

<b>Opmerking</b>	De waarden zijn richtwaarden die kunnen variëren
<b>Staal St37 (Fe)</b>	Ca. 1
<b>Roestvast staal (V2A)</b>	Ca. 0,77
<b>Aluminium (Al)</b>	Ca. 0,44
<b>Koper (Cu)</b>	Ca. 0,37
<b>Messing (Ms)</b>	Ca. 0,46

## Inbouwaanwijzing

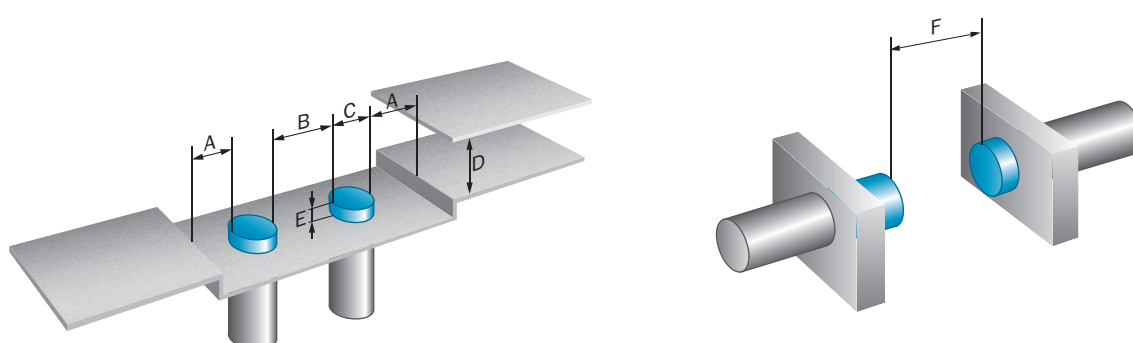
<b>Opmerking</b>	Bijbehorende afbeelding zie "Inbouwaanwijzing"
<b>A</b>	80 mm
<b>B</b>	180 mm
<b>C</b>	30 mm
<b>D</b>	114 mm
<b>E</b>	35 mm
<b>F</b>	380 mm

Classificaties

<b>ECl@ss 5.0</b>	27270101
<b>ECl@ss 5.1.4</b>	27270101
<b>ECl@ss 6.0</b>	27270101
<b>ECl@ss 6.2</b>	27270101
<b>ECl@ss 7.0</b>	27270101
<b>ECl@ss 8.0</b>	27270101
<b>ECl@ss 8.1</b>	27270101
<b>ECl@ss 9.0</b>	27270101
<b>ETIM 5.0</b>	EC002714
<b>ETIM 6.0</b>	EC002714
<b>UNSPSC 16.0901</b>	39122230

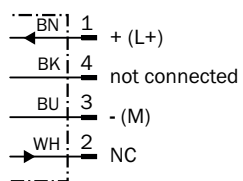
Inbouwaanwijzing

Niet vlakke inbouw



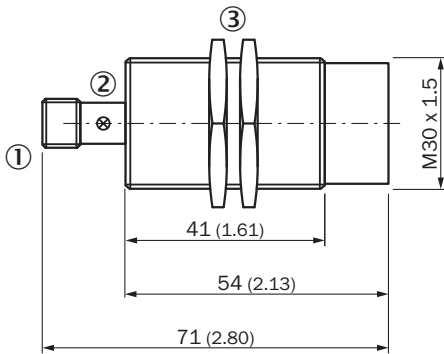
Aansluitschema

Cd-008



**Maattekening** (Afmetingen in mm (inch))



IME30 standaard, stekker, niet bondig



- ① Aansluiting
- ② Indicatie-LED
- ③ Bevestigingsmoer (2 x); SW 36, metaal

**Aanbevolen accessoires**

Meer apparaatuitvoeringen en accessoires → [www.sick.com/IME](http://www.sick.com/IME)

	<b>Korte beschrijving</b>	<b>Type</b>	<b>Artikelnr.</b>
<b>Montagebeugels en -platen</b>			
	Bevestigingsplaat voor M30-sensoren, Staal, verzinkt, zonder bevestigingsmateriaal	BEF-WG-M30	5321871
	Bevestigingshoek voor M30-sensoren, Staal, verzinkt, zonder bevestigingsmateriaal	BEF-WN-M30	5308445

## SICK IN ÉÉN OOGOPSLAG

SICK is één van de toonaangevende fabrikanten van intelligente sensoren en sensoroplossingen voor industriële toepassingen. Ons unieke aanbod van producten en services is de perfecte basis voor een veilige en efficiënte besturing van processen, voor de bescherming van mensen tegen ongevallen en het voorkomen van milieuverontreiniging.

Wij hebben uitgebreide ervaring in diverse uiteenlopende domeinen en kennen grondig de branchespecifieke processen en eisen. Zo kunnen wij met intelligente sensoren precies de oplossingen leveren die onze klanten nodig hebben. In onze testcentra in Europa, Azië en Noord-Amerika worden systeemoplossingen voor onze klanten getest en geoptimaliseerd. Dat alles maakt van ons een betrouwbare leverancier en R&D-partner.

Onze uitgebreide services vervolledigen ons aanbod. Met onze SICK LifeTime Services ondersteunen we u tijdens de gehele levenscyclus van de machine en zorgen we voor veiligheid en productiviteit.

**Dat is voor ons “Sensor Intelligence”.**

## WERELDWIJD BIJ U IN DE BUURT:

Contactpersonen en andere vestigingen → [www.sick.com](http://www.sick.com)