



# WTB2SC-2P3274A00

W2S-2

REFLEXTASTERS EN SENSOREN

**SICK**  
Sensor Intelligence.



### Bestelinformatie

Type	Artikelnr.
WTB2SC-2P3274A00	1063646

Meer apparaatuitvoeringen en accessoires → [www.sick.com/W2S-2](http://www.sick.com/W2S-2)

Afbeelding kan afwijken



### Gedetailleerde technische specificaties

#### Kenmerken

<b>Sensor-/ detectieprincipe</b>	Reflex-taster, Achtergrondonderdrukking
<b>Afmetingen (B x H x D)</b>	7,7 mm x 21,8 mm x 13,5 mm
<b>Behuizingsvorm (lichtuittrede)</b>	Blokvormig
<b>Schakelafstand max.</b>	4 mm ... 90 mm <sup>1)</sup>
<b>Preset Schakelafstand</b>	≥ 45 mm
<b>Schakelafstand</b>	10 mm ... 70 mm <sup>1)</sup>
<b>Lichtsoort</b>	Zichtbaar rood licht
<b>Lichtbron</b>	PinPoint-LED <sup>2)</sup>
<b>Lichtvlek-grootte (afstand)</b>	2,2 mm x 9 mm (45 mm)
<b>Golflengte</b>	640 nm
<b>Instelling</b>	IO-Link
<b>Pin2-configuratie</b>	Externe input, Teach-in input, Zender uit input, Detectie-output, Logische output
<b>Speciale toepassingen</b>	Herkenning van kleine objecten, Herkenning van geperforeerde objecten, Herkenning van oneffen, glanzende objecten, Herkenning van in folie gewikkelde objecten, Herkenning van positie-tolerante objecten
<b>Bijzondere kenmerken</b>	Lijnvormige lichtvlek

<sup>1)</sup> 90 % objectremissie (op standaard wit volgens DIN 5033).

<sup>2)</sup> Gemiddelde levensduur: 100.000 h bij T<sub>U</sub> = +25 °C.

## Mechanisch/Elektrisch

<b>Voedingsspanning</b>	10 V DC ... 30 V DC <sup>1)</sup>
<b>Rimpel</b>	$\leq 5 V_{SS}$ <sup>2)</sup>
<b>Stroomopname</b>	$\leq 20 \text{ mA}$ <sup>3)</sup>
<b>Schakeloutput</b>	PNP <sup>4)</sup>
<b>Type schakeling</b>	Helder-/donkerschakelend <sup>4)</sup>
<b>Schakeltype selecteerbaar</b>	Programmeerbaar
<b>Uitgangsstroom <math>I_{max}</math></b>	< 50 mA
<b>Responstijd</b>	< 0,5 ms <sup>5)</sup>
<b>Responstijd Q/ op pin 2</b>	300 $\mu\text{s}$ ... 450 $\mu\text{s}$ <sup>5) 6)</sup>
<b>Schakelfrequentie</b>	1.000 Hz
<b>Schakelfrequentie Q/ op pin 2</b>	1.000 Hz <sup>6) 7)</sup>
<b>Aansluitwijze</b>	Kabel met stekker M8, 4-pins, 200 mm <sup>8)</sup>
<b>Draadsectie</b>	PVC
<b>Kabeldiameter</b>	$\varnothing 3 \text{ mm}$
<b>Beveiligingsschakelingen</b>	A <sup>9)</sup> B <sup>10)</sup> D <sup>11)</sup>
<b>Beschermingsklasse</b>	III
<b>IO-Link</b>	✓
<b>Transmissiesnelheid</b>	COM2
<b>Materiaal behuizing</b>	Kunststof, ABS/PC
<b>Materiaal, optiek</b>	Kunststof, PMMA
<b>Isolatieklasse</b>	IP67
<b>Speciale uitvoering</b>	Lijnvormige lichtvlek
<b>Beschrijving</b>	IO-Link
<b>Omgevingstemperatuur bedrijf</b>	-25 °C ... +50 °C
<b>Omgevingstemperatuur opslag</b>	-40 °C ... +75 °C
<b>UL-file-nr.</b>	NRKH.E181493
<b>Herhalingsprecisie Q/ op pin 2:</b>	150 $\mu\text{s}$ <sup>6)</sup>

1) Grenswaarden.

2) Mag de  $U_V$ -tolerantie niet onder- of overschrijden.

3) Onbelast.

4) Parametreeerbaar met IO-Link.

5) Signaallooptijd bij Ohmse belasting.

6) Geldig voor Q \ op Pin2, als met software geconfigureerd.

7) Bij licht-donkerverhouding 1:1.

8) Onder de 0 °C kabel niet buigen.

9) A =  $U_V$ -aansluitingen ompoolbeveiligd.

10) B = outputs ompoolbeveiligd.

11) D = outputs overstroom- en kortsluitvast.

## Classificaties

<b>ECI@ss 5.0</b>	27270904
-------------------	----------

<b>ECl@ss 5.1.4</b>	27270904
<b>ECl@ss 6.0</b>	27270904
<b>ECl@ss 6.2</b>	27270904
<b>ECl@ss 7.0</b>	27270904
<b>ECl@ss 8.0</b>	27270904
<b>ECl@ss 8.1</b>	27270904
<b>ECl@ss 9.0</b>	27270904
<b>ETIM 5.0</b>	EC002719
<b>ETIM 6.0</b>	EC002719
<b>UNSPSC 16.0901</b>	39121528

### Smart Task

<b>Aanduiding Smart Task</b>	Basislogica
<b>Logische functie</b>	Direct EN OF VENSTER Hysteresis
<b>Timerfunctie</b>	Gedeactiveerd Inschakelvertraging Uitschakelvertraging In- en uitschakelvertraging Puls (One Shot)
<b>Invertor</b>	Ja
<b>Schakelfrequentie</b>	SIO Direct: 1000 Hz <sup>1)</sup> SIO Logic: 1000 Hz <sup>2)</sup> IOL: 900 Hz <sup>3)</sup>
<b>Responstijd</b>	SIO Direct: 300 µs ... 450 µs <sup>1)</sup> SIO Logic: 500 µs ... 600 µs <sup>2)</sup> IOL: 500 µs ... 900 µs <sup>3)</sup>
<b>Herhalingsprecisie</b>	SIO Direct: 150 µs <sup>1)</sup> SIO Logic: 150 µs <sup>2)</sup> IOL: 400 µs <sup>3)</sup>
<b>Schakelsignaal Q<sub>L1</sub></b>	Schakeloutput
<b>Schakelsignaal Q<sub>L2</sub></b>	Schakeloutput

<sup>1)</sup> SIO Direct: sensorbedrijf in Standard I/O-modus zonder IO-Link-communicatie en zonder gebruik van sensorinterne logische of tijdparameters (ingesteld op "direct" / "inatief").

<sup>2)</sup> SIO Logic: sensorbedrijf in Standard I/O-modus zonder IO-Link-communicatie. Gebruik van sensorinterne logische of tijdparameters, extra automatiseringsfuncties.

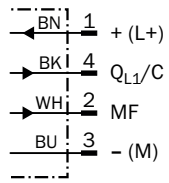
<sup>3)</sup> IOL: sensorbedrijf met volledig IO-Link-communicatie en gebruik van logische, tijd- en automatiseringsfunctie-parameters.

### Communicatie-interface

<b>Communicatie-interface</b>	IO-Link V1.1
<b>Communicatie-interface detail</b>	COM2 (38,4 kBaud)
<b>Cyclustijd</b>	2,3 ms
<b>Procesdatalengte</b>	16 Bit
<b>Procesdatastructuur</b>	Bit 0 = schakelsignaal Q <sub>L1</sub> Bit 1 = schakelsignaal Q <sub>L2</sub> Bit 2 ... 15 = leeg

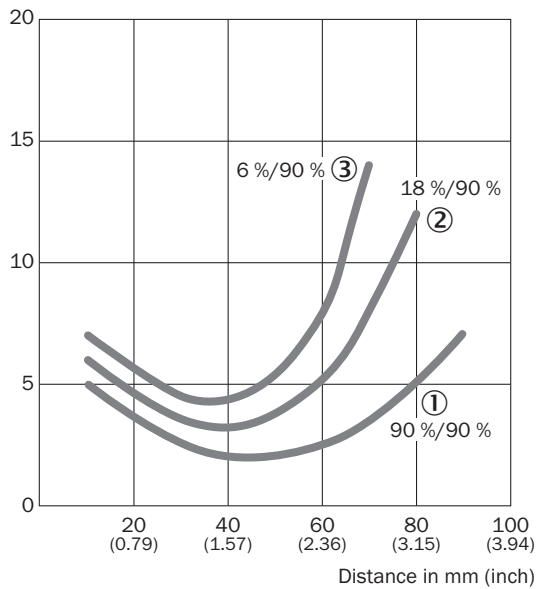
## Aansluitschema

cd-367



## Karakteristiek

WTB2S-2, 90 mm, lijnvormig lichtvlek

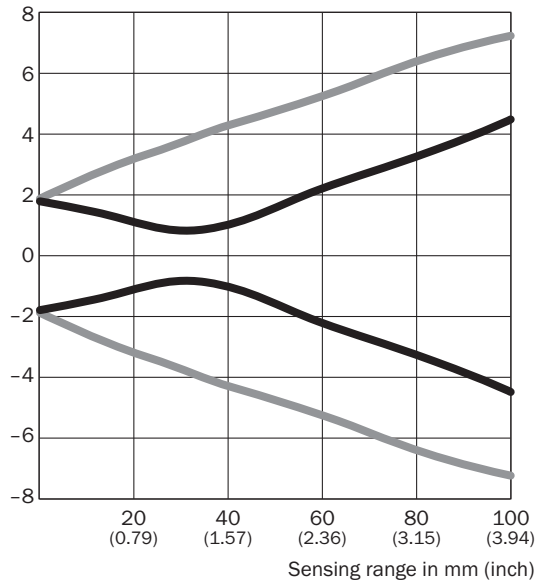


- ① Schakelafstand op wit, 90% remissie
- ② Schakelafstand op grijs, 18% remissie
- ③ Schakelafstand op zwart, 6% remissie

### Lichtvlek grootte

WTB2S-2, 90 mm, lijnvormig lichtvlek

Spot diameter in mm (inch)



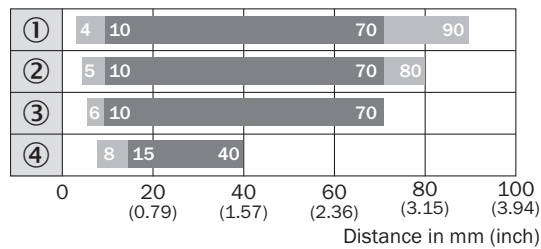
— Vertical  
— Horizontal

### Dimensions in mm (inch)

Sensing range	Spot diameter Vertical	Spot diameter Horizontal
<b>0</b> (0.00)	3.5 (0.14)	3.8 (0.15)
<b>10</b> (0.39)	3.0 (0.12)	5.2 (0.20)
<b>20</b> (0.79)	3.3 (0.13)	6.4 (0.25)
<b>30</b> (1.18)	1.8 (0.07)	7.4 (0.29)
<b>40</b> (1.57)	2.0 (0.08)	8.6 (0.34)
<b>60</b> (2.36)	4.4 (0.17)	10.5 (0.41)
<b>80</b> (3.15)	6.5 (0.26)	12.8 (0.50)
<b>100</b> (3.94)	9.0 (0.35)	14.5 (0.57)

### Schakelafstandgrafiek

WTB2S-2, 90 mm, lijnvormig lichtvlek

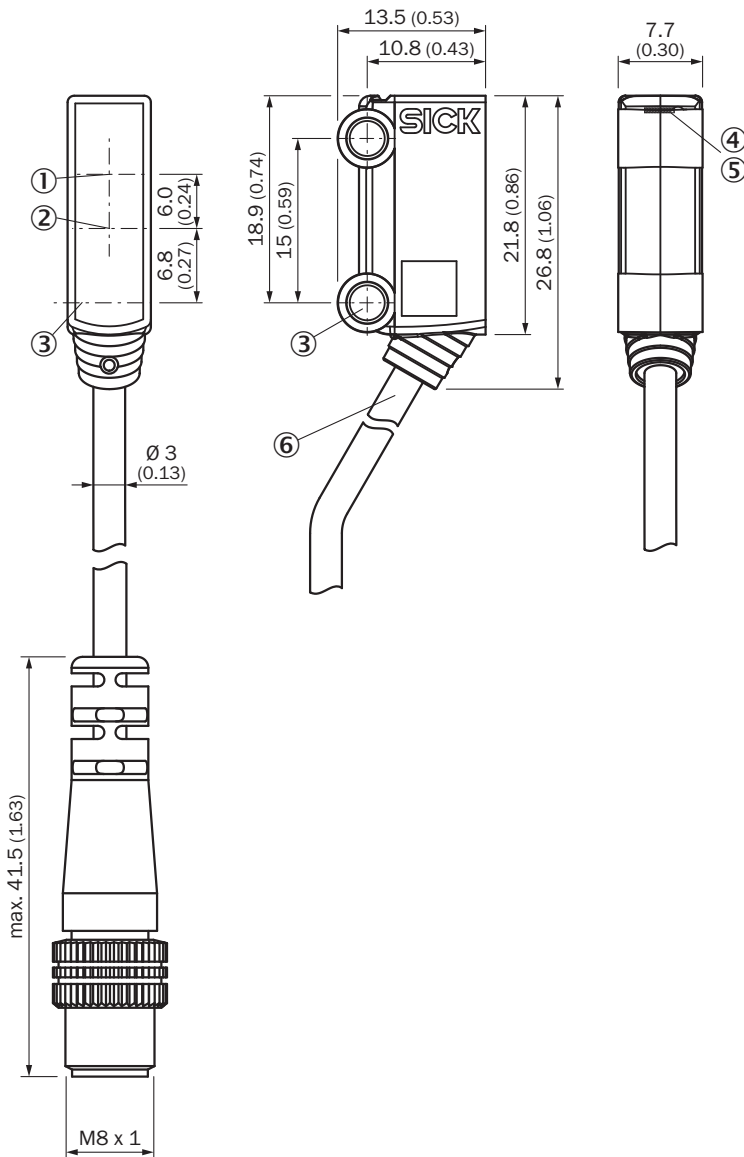


■ Sensing range    ■ Sensing range max.

- ① Schakelafstand op wit, 90% remissie
- ② Schakelafstand op grijs, 18% remissie
- ③ Schakelafstand op zwart, 6% remissie
- ④ Schakelafstand op ultrazwart, 1% remissie

**Maattekening** (Afmetingen in mm (inch))


WTB2S-2, 66 mm, 90 mm, 110 mm



- ① Optische as, ontvanger
- ② Optische as, zender
- ③ Middelste as montageboring  $\varnothing$  3,2 mm
- ④ Indicatie-LED groen: voedingsspanning actief
- ⑤ Indicatie-LED geel: status lichtontvangst
- ⑥ Aansluiting

**Aanbevolen accessoires**

 Meer apparaatuitvoeringen en accessoires → [www.sick.com/W2S-2](http://www.sick.com/W2S-2)

	Korte beschrijving	Type	Artikelnr.
<b>Klem- en afstelhouders</b>			
	Kogelklemhouder, Kunststof, incl. bevestigingsmateriaal	BEF-GH-MINI01	2023160
<b>Montagebeugels en -platen</b>			
	Bevestigingshoek voor vloermontage, Staal, verzinkt, zonder bevestigingsmateriaal	BEF-W2S-A	4034748
	Bevestigingshoek voor wandmontage, Staal, verzinkt, zonder bevestigingsmateriaal	BEF-W2S-B	4034749
<b>Modules en gateways</b>			
	IO-Link V1.1 poortklasse A, USB2.0 aansluiting, externe optionele voedingsspanning 24V / 1A	IOLA2US-01101 (SiLink2 Master)	1061790
	IO-Link-versie V1.1, poortklasse 2, PIN 2, 4, 5 galvanisch verbonden, voedingsspanning 18 V DC ... 32 V DC (grenswaarden bij gebruik in netwerk met korstluitbeveiliging max. 8 A)	IOLP2ZZ-M3201 (SICK Memory Stick)	1064290
	EtherNet/IP IO-Link Master, IO-Link V1.1, Port Class A, voedingsspanning via 7/8" kabel 24 V / 8 A, veldbusverbinding met M12-kabel	IOLG2EI-03208R01 (IO-Link Master)	6053255
	PROFINET IO-Link Master, IO-Link V1.1, Port Class A, voedingsspanning via 7/8-inch kabel 24 V / 8 A, veldbusverbinding met M12-kabel	IOLG2PN-03208R01 (IO-Link Master)	6053253
<b>Stekkers en kabels</b>			
	Kop A: Contactdoos, M8, 4-pins, recht, Met A-codering Kop B: Los leidingseinde Kabel: Sensor-actuatorkabel, PVC, Niet geïsoleerd, 2 m	YF8U14-020VA3X-LEAX	2095888
	Kop A: Contactdoos, M8, 4-pins, recht, Met A-codering Kop B: Los leidingseinde Kabel: Sensor-actuatorkabel, PVC, Niet geïsoleerd, 5 m	YF8U14-050VA3X-LEAX	2095889
	Kop A: Contactdoos, M8, 4-pins, haaks, Met A-codering Kop B: Los leidingseinde Kabel: Sensor-actuatorkabel, PVC, Niet geïsoleerd, 2 m	YG8U14-020VA3X-LEAX	2095962
	Kop A: Contactdoos, M8, 4-pins, haaks, Met A-codering Kop B: Los leidingseinde Kabel: Sensor-actuatorkabel, PVC, Niet geïsoleerd, 5 m	YG8U14-050VA3X-LEAX	2095963

## SICK IN ÉÉN OOGOPSLAG

SICK is één van de toonaangevende fabrikanten van intelligente sensoren en sensoroplossingen voor industriële toepassingen. Ons unieke aanbod van producten en services is de perfecte basis voor een veilige en efficiënte besturing van processen, voor de bescherming van mensen tegen ongevallen en het voorkomen van milieuverontreiniging.

Wij hebben uitgebreide ervaring in diverse uiteenlopende domeinen en kennen grondig de branchespecifieke processen en eisen. Zo kunnen wij met intelligente sensoren precies de oplossingen leveren die onze klanten nodig hebben. In onze testcentra in Europa, Azië en Noord-Amerika worden systeemoplossingen voor onze klanten getest en geoptimaliseerd. Dat alles maakt van ons een betrouwbare leverancier en R&D-partner.

Onze uitgebreide services vervolledigen ons aanbod. Met onze SICK LifeTime Services ondersteunen we u tijdens de gehele levenscyclus van de machine en zorgen we voor veiligheid en productiviteit.

**Dat is voor ons “Sensor Intelligence”.**

## WERELDWIJD BIJ U IN DE BUURT:

Contactpersonen en andere vestigingen → [www.sick.com](http://www.sick.com)