



AFM60A-BENB018x12

AFS/AFM60 PROFINET

ABSOLUTE ENCODERS

SICK
Sensor Intelligence.



Bestelinformatie

Type	Artikelnr.
AFM60A-BENB018x12	1059034

Meer apparaatuitvoeringen en accessoires → www.sick.com/AFS_AFM60_PROFINET

Afbeelding kan afwijken



Gedetailleerde technische specificaties

Performance

Max. resolutie (aantal stappen per omwenteling x aantal omwentelingen)	18 bit x 12 bit (262.144 x 4.096)
Foutgrenzen G	0,03° ¹⁾
Standaardafwijking bij herhaling σ_r	0,002° ²⁾

¹⁾ Volgens DIN ISO 1319-1, positie van bovenste en onderste foutgrens afhankelijk van inbouwsituatie, aangegeven waarde heeft betrekking op symmetrische positie d.w.z. afwijkingen in bovenste en onderste richting hebben dezelfde waarde.

²⁾ Volgens DIN ISO 55350-13; 68,3% van de gemeten waarde liggen binnen het aangegeven beleid.

Interfaces

Communicatie-interface	PROFINET
Encoderprofiel	V4.1 class3
Datatransmissiesnelheid (baudrate)	10 Mbit/s 100 Mbit/s
Overdrachtsmedium	CAT-5e-kabel
Parametreergegevens	Aantal stappen per omwenteling, aantal omwentelingen, PRESET, telrichting, frequentie voor snelheidsberekening, eenheid voor uitgave van snelheidswaarde, ronde-asfunctionaliteit (alleen multivern-versie)
RPI (requested packet interval)	2 ms ... 750 ms
Beschikbare diagnosegegevens	Minimale en maximale temperatuur, maximale snelheid, Power-On-teller, bedrijfsurenteller Power-On/Motion, teller voor richtingswijzigingen/aantal beweging cw/aantal bewegingen ccw, maximale voedingsspanning
Initialisatietijd	6 s

Elektrische gegevens

Aansluittype	Stekker, 1x, M12, 4-pins, Axiaal Contactdoos, 2x, M12, 4-pins, Axiaal
Voedingsspanning	10 ... 30 V DC
	Stekker, M12, 4-pins Contactdoos, M12, 4-pins
MTTFd: de gemiddelde tijd tot aan een gevaarlijk falen en/of defect	80 jaren (EN ISO 13849-1) ¹⁾

¹⁾ Bij dit product gaat het om een standaardproduct en geen veiligheidscomponent in de zin van de machinerichtlijn. Berekening op basis van nominale last van de componenten, gemiddelde omgevingstemperatuur 40 °C, inzetfrequentie 8760 h/a. Alle elektronische uitvallen worden gezien als gevaarlijke uitvallen. Voor nadere informatie zie documentnr. 8015532.

Mechanische gegevens

Mechanische uitvoering	Blinde holle as
Asdiameter	12 mm
Gewicht	0,2 kg
Materiaal, as	Roestvast staal
Materiaal, flens	Aluminium
Materiaal, behuizing	Aluminium
Draaimoment bij start	0,8 Ncm
Draaimoment bij bedrijf	0,6 Ncm
Toegestane asbeweging axiaal statisch/dynamisch	≤ 0,5 mm, ≤ 0,1 mm
Toegestane asbeweging radiaal statisch/dynamisch	≤ 0,3 mm, ≤ 0,05 mm
Traagheidsmoment rotor	40 gcm ²
Levensduur lagers	3,0 x 10 ⁹ omwentelingen
Hoekversnelling	≤ 500.000 rad/s ²

Omgevingsgegevens

EMC	Conform EN 61000-6-2 eb EN 61000-6-3 ¹⁾
Isolatieklasse	IP65, Aan aszijde (Conform IEC 60529) IP67, Aan behuizingzijde (Conform IEC 60529) ²⁾
Toegestane relatieve luchtvochtigheid	90 % (Condensatie van de optische scan is niet toegestaan)
Bedrijfstemperatuurbereik	-40 °C ... +85 °C
Opslagtemperatuurbereik	-40 °C ... +100 °C, Zonder verpakking
Weerstandvermogen bij schokken	100 g, 6 ms (Conform EN 60068-2-27)
Weerstandvermogen bij trillingen	30 g, 10 Hz ... 2.000 Hz (Conform EN 60068-2-6)

¹⁾ De EMC conform de genoemde normen wordt gegarandeerd als geïsoleerde kabels worden gebruikt.

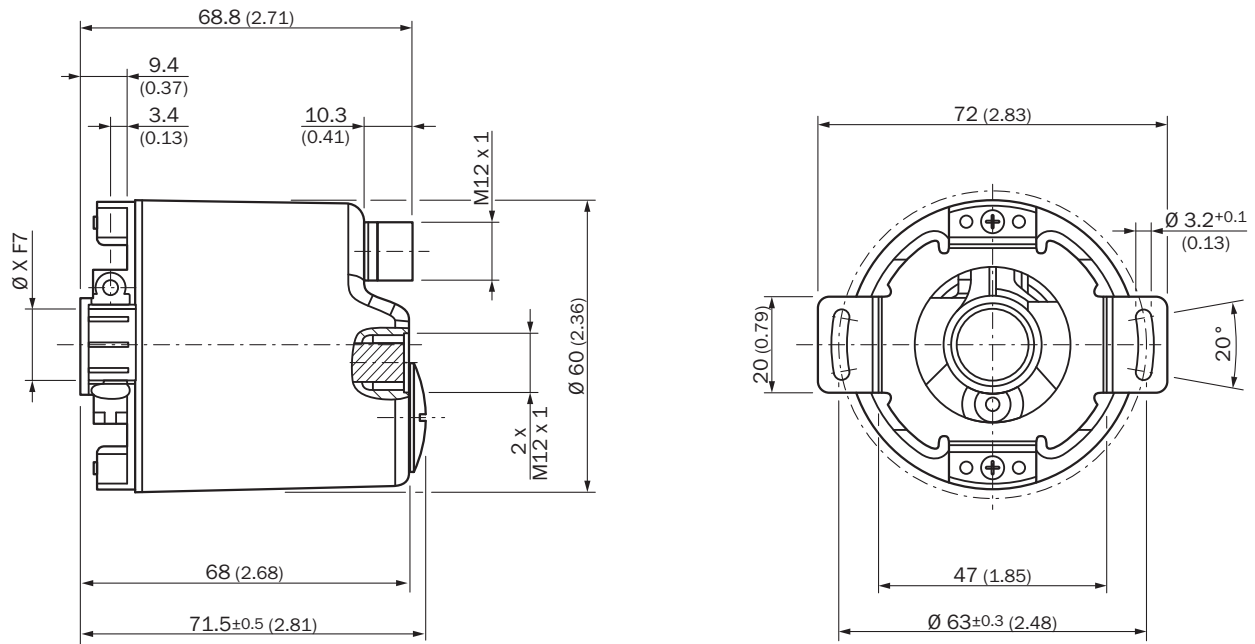
²⁾ Bij ingestoken contrastekker.

Classificaties

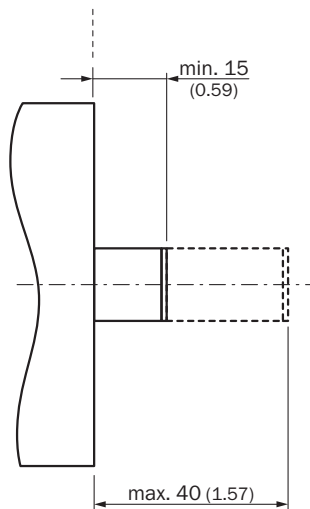
ECl@ss 5.0	27270502
ECl@ss 5.1.4	27270502
ECl@ss 6.0	27270590
ECl@ss 6.2	27270590
ECl@ss 7.0	27270502
ECl@ss 8.0	27270502
ECl@ss 8.1	27270502
ECl@ss 9.0	27270502
ECl@ss 10.0	27270502
ECl@ss 11.0	27270502
ETIM 5.0	EC001486
ETIM 6.0	EC001486
ETIM 7.0	EC001486
UNSPSC 16.0901	41112113

Maattekening (Afmetingen in mm (inch))

Diameter x f7 komt overeen met asdiameter



Installeringsgegevens



All dimensions in mm (inch)

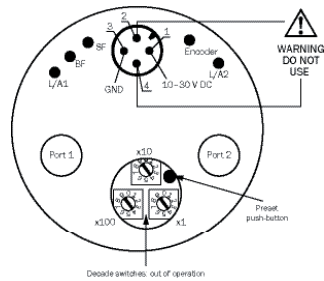
PIN-toewijzing

M12 - 4-pin (D coding)



Port 1				
Signal	T x D+	R x D+	T x D-	R x D-
Pin	1	2	3	4
Color wires	Yellow	White	Orange	Blue

Port 2				
Signal	T x D+	R x D+	T x D-	R x D-
Pin	1	2	3	4
Color wires	Yellow	White	Orange	Blue



M12 - 4-pin (A coding)






Power supply				
Signal	U _s 10 ... 30 V	Not connected	GND	Not connected
Pin	1	2	3	4
Color wires	Brown	White	Blue	Black

Aanbevolen accessoires

Meer apparaatuitvoeringen en accessoires → www.sick.com/AFS_AFM60_PROFINET

	Korte beschrijving	Type	Artikelnr.
Flenzen			
	Flensadapter, adaptatie van klemflens centreerkraag 36 mm op 50 mm servoflens, aluminium, inclusief 3 schroeven met verzonken kop M4 x 10, Aluminium, inclusief 3 schroeven met verzonken kop M4 x 10	BEF-FA-036-050	2029160
	Flensadapter, adaptatie van klemflens centreerkraag 36 mm op rechthoekige montageplaat 60 mm, aluminium, inclusief 3 schroeven met verzonken kop M4 x 8, Aluminium, inclusief 3 schroeven met verzonken kop M4 x 8	BEF-FA-036-060REC	2029162
	Flensadapter, adaptatie van klemflens centreerkraag 36 mm op vierkante montageplaat 58 mm met schokdemper, aluminium, Aluminium	BEF-FA-036-060RSA	2029163
	Flensadapter, adaptatie van klemflens centreerkraag 36 mm op rechthoekige montageplaat 63 mm, aluminium, inclusief 3 schroeven met verzonken kop M4 x 10, Aluminium, inclusief 3 schroeven met verzonken kop M4 x 10	BEF-FA-036-063REC	2034225
Overige montageaccessoires			
	Kunststof-meetwiel met glad kunststofoppervlak (Hytrel) voor kunststofoppervlak massieve as 10 mm, omtrek 200 mm	BEF-MR-010020	5312988
	Meetwiel met geribbeld kunststofoppervlak (Hytrel) voor massieve as 10 mm, omtrek 200 mm	BEF-MR-010020G	5318678
	Kunststof-meetwiel met glad kunststofoppervlak (Hytrel) voor kunststofoppervlak massieve as 10 mm, omtrek 500 mm	BEF-MR-010050	5312989

	Korte beschrijving	Type	Artikelnr.	
	Aluminium-meetwiel met O-ring (NBR70) voor massieve as 6 mm, omtrek 200 mm	BEF-MR006020R	2055222	
	Meetwiel met O-ring (NBR70) voor massieve as 6 mm, omtrek 300 mm	BEF-MR006030R	2055634	
	Aluminium-meetwiel met O-ring (NBR70) voor massieve as 10 mm, omtrek 200 mm	BEF-MR010020R	2055224	
	Aluminium-meetwiel met O-ring (NBR70) voor massieve as 10 mm, omtrek 300 mm	BEF-MR010030R	2049278	
	Meetwiel met O-ring (NBR70) voor massieve as 10 mm, omtrek 500 mm	BEF-MR010050R	2055227	
	O-ring voor meetwielen (omtrek 200 mm)	BEF-OR-053-040	2064061	
	O-ring voor meetwielen (omtrek 300 mm)	BEF-OR-083-050	2064076	
Stekkers en kabels				
	Kop A: Stekker, M12, 4-pins, recht, Met D-codering Kop B: Los leidingseinde Kabel: PROFINET, PVC, Geïsoleerd, 2 m	STL-1204-G02MZ90	6048247	
	Kop A: Stekker, M12, 4-pins, recht, Met D-codering Kop B: Los leidingseinde Kabel: PROFINET, PVC, Geïsoleerd, 5 m	STL-1204-G05MZ90	6048248	
	Kop A: Stekker, M12, 4-pins, recht, Met D-codering Kop B: Los leidingseinde Kabel: PROFINET, PVC, Geïsoleerd, 10 m	STL-1204-G10MZ90	6048249	
	Kop A: Stekker, M12, 4-pins, haaks, Met D-codering Kop B: Los leidingseinde Kabel: PROFINET, PVC, Geïsoleerd, 5 m	STL-1204-W05MZ90	6048257	
	Kop A: Stekker, M12, 4-pins, haaks, Met D-codering Kop B: Los leidingseinde Kabel: PROFINET, PVC, Geïsoleerd, 25 m	STL-1204-W25MZ90	6048259	
	Kop A: Contactdoos, M12, 4-pins, recht, Met A-codering Kop B: Los leidingseinde Kabel: Sensor-actuatorkabel, PUR, halogeenvrij, Niet geïsoleerd, 2 m	YF2A14-020UB3XLEAX	2095607	
	Kop A: Contactdoos, M12, 4-pins, recht, Met A-codering Kop B: Los leidingseinde Kabel: Sensor-actuatorkabel, PUR, halogeenvrij, Niet geïsoleerd, 5 m	YF2A14-050UB3XLEAX	2095608	
	Kop A: Contactdoos, M12, 4-pins, recht, Met A-codering Kop B: Los leidingseinde Kabel: Sensor-actuatorkabel, PUR, halogeenvrij, Niet geïsoleerd, 10 m	YF2A14-100UB3XLEAX	2095609	
	Kop A: Contactdoos, M12, 4-pins, recht, Met A-codering Kop B: Los leidingseinde Kabel: Sensor-actuatorkabel, PUR, halogeenvrij, Niet geïsoleerd, 25 m	YF2A14-250UB3XLEAX	2095615	
		Kop A: Contactdoos, M12, 4-pins, haaks, Met A-codering Kop B: Los leidingseinde Kabel: Sensor-actuatorkabel, PUR, halogeenvrij, Niet geïsoleerd, 2 m	YG2A14-020UB3XLEAX	2095766
		Kop A: Contactdoos, M12, 4-pins, haaks, Met A-codering Kop B: Los leidingseinde Kabel: Sensor-actuatorkabel, PUR, halogeenvrij, Niet geïsoleerd, 5 m	YG2A14-050UB3XLEAX	2095767
		Kop A: Contactdoos, M12, 4-pins, haaks, Met A-codering Kop B: Los leidingseinde Kabel: Sensor-actuatorkabel, PUR, halogeenvrij, Niet geïsoleerd, 10 m	YG2A14-100UB3XLEAX	2095768
		Kop A: Contactdoos, M12, 4-pins, haaks, Met A-codering Kop B: Los leidingseinde Kabel: Sensor-actuatorkabel, PUR, halogeenvrij, Niet geïsoleerd, 25 m	YG2A14-250UB3XLEAX	2095771
	Kop A: Contactdoos, M12, 4-pins, haaks Kop B: - Kabel: Niet geïsoleerd	DOS-1204-W	6007303	
		Kop A: Stekker, M12, 4-pins, haaks, Met D-codering Kabel: PROFINET, Geïsoleerd	STE-1204-WZ	6048262

	Korte beschrijving	Type	Artikelnr.
	Kop A: Contactdoos, M12, 4-pins, Met D-codering Kop B: Contactdoos, RJ45, 8-pins Kabel: Ethernet, Geïsoleerd Schakelkastdoorvoer	Doorvoerbus ethernet RJ45	6048180
	Kop A: Stekker, M12, 4-pins, haaks, Met D-codering Kop B: Stekker, M12, 4-pins, haaks, Met D-codering Kabel: PROFINET, PUR, halogeen vrij, Geïsoleerd, 2 m	SSL-1204-W02MZ	6050635
	Kop A: Stekker, M12, 4-pins, haaks, Met D-codering Kop B: Stekker, M12, 4-pins, haaks, Met D-codering Kabel: PROFINET, PUR, halogeen vrij, Geïsoleerd, 5 m	SSL-1204-W05MZ	6050636
	Kop A: Stekker, M12, 4-pins, haaks, Met D-codering Kop B: Stekker, M12, 4-pins, haaks, Met D-codering Kabel: PROFINET, EtherCAT®, PUR, halogeen vrij, Geïsoleerd, 10 m	SSL-1204-W10MZ	6050637
	Kop A: Stekker, RJ45, 4-pins, recht Kop B: Stekker, M12, 4-pins, haaks, Met D-codering Kabel: PROFINET, EtherCAT®, PVC, Geïsoleerd, 2 m	SSL-2J04-F02MZ	6048253
	Kop A: Stekker, RJ45, 4-pins, recht Kop B: Stekker, M12, 4-pins, haaks, Met D-codering Kabel: PROFINET, EtherCAT®, PVC, Geïsoleerd, 5 m	SSL-2J04-F05MZ	6048254
	Kop A: Stekker, RJ45, 4-pins, recht Kop B: Stekker, M12, 4-pins, haaks, Met D-codering Kabel: PROFINET, EtherCAT®, PVC, Geïsoleerd, 10 m	SSL-2J04-F10MZ	6048255
	Kop A: Stekker, RJ45, 4-pins, recht Kop B: Stekker, M12, 4-pins, haaks, Met D-codering Kabel: PROFINET, EtherCAT®, PVC, Geïsoleerd, 30 m	SSL-2J04-F30MZ	6059450

SICK IN ÉÉN OOGOPSLAG

SICK is één van de toonaangevende fabrikanten van intelligente sensoren en sensoroplossingen voor industriële toepassingen. Ons unieke aanbod van producten en services is de perfecte basis voor een veilige en efficiënte besturing van processen, voor de bescherming van mensen tegen ongevallen en het voorkomen van milieuverontreiniging.

Wij hebben uitgebreide ervaring in diverse uiteenlopende domeinen en kennen grondig de branchespecifieke processen en eisen. Zo kunnen wij met intelligente sensoren precies de oplossingen leveren die onze klanten nodig hebben. In onze testcentra in Europa, Azië en Noord-Amerika worden systeemoplossingen voor onze klanten getest en geoptimaliseerd. Dat alles maakt van ons een betrouwbare leverancier en R&D-partner.

Onze uitgebreide services vervolledigen ons aanbod. Met onze SICK LifeTime Services ondersteunen we u tijdens de gehele levenscyclus van de machine en zorgen we voor veiligheid en productiviteit.

Dat is voor ons “Sensor Intelligence”.

WERELDWIJD BIJ U IN DE BUURT:

Contactpersonen en andere vestigingen → www.sick.com