



WTE280-2H4331

W280-2

COMPACTE SENSOREN

SICK
Sensor Intelligence.



Afbeelding kan afwijken



Bestelinformatie

Type	Artikelnr.
WTE280-2H4331	6044730

Bij levering inbegrepen: BEF-W280 (1)

Meer apparaatuitvoeringen en accessoires → www.sick.com/W280-2

Gedetailleerde technische specificaties

Kenmerken

Sensor-/ detectieprincipe	Reflexaster, Energetisch
Afmetingen (B x H x D)	23,5 mm x 74,5 mm x 63 mm
Behuizingsvorm (lichtuittrede)	Blokvormig
Schakelafstand max.	10 mm ... 2.000 mm ¹⁾
Schakelafstand	10 mm ... 1.500 mm
Lichtsoort	Zichtbaar rood licht
Lichtbron	Led ²⁾
Lichtvlek grootte (afstand)	Ø 45 mm (1.500 mm)
Instelling	Potentiometer Instelbaar op schakelafstandinsteller

¹⁾ 90 % objectremissie (op standaard wit volgens DIN 5033).

²⁾ Gemiddelde levensduur: 100.000 h bij T_U = +25 °C.

Mechanisch/Elektrisch

Voedingsspanning	24 V DC ... 240 V DC ¹⁾ 24 V AC ... 240 V AC ¹⁾
Opgenomen vermogen	≤ 5 VA
Schakeloutput	Relais, Galvanisch gescheiden ²⁾
Schakelfunctie	Wisselcontact

¹⁾ ±10 %.

²⁾ Bij inductieve of capacitieve last geschikte vonkverwijdering realiseren.

³⁾ Bij licht-donkerverhouding 1:1.

⁴⁾ A = U_v-aansluitingen ompoolbeveiligd.

⁵⁾ C = interferentie-onderdrukking.

⁶⁾ Nominale spanning: 250 V AC/DC.

⁷⁾ Bij DC-voeding moet de kabellengte tussen voedingsbron en reflexaster minder dan 30 m bedragen.

⁸⁾ De AC/DC-apparaten (alleen -2Rxxx) voldoen aan de vonkbeschermingsbepalingen voor de industrie (vonisolatieklasse A). Bij gebruik in woningen kunnen ze radiografische interferenties veroorzaken.

Type schakeling	Helderschakelend ²⁾
Schakelstroom (schakelspanning)	3 A (240 V AC) 3 A (30 V DC)
Responstijd	≤ 15 ms
Schakelfrequentie	33 Hz ³⁾
Aansluittype	Klemaansluiting
Beveiligingsschakelingen	A ⁴⁾ C ⁵⁾
Beschermingsklasse	II ⁶⁾
Overspanningscategorie	2
Gewicht	150 g
Interferentie	EN 61000-6-3 (alleen -2Hxxxx) ⁷⁾
Materiaal behuizing	Kunststof, ABS
Materiaal, optiek	Kunststof, PMMA
Isolatieklasse	IP66 IP67
Leveringsomvang	Bevestigingshoek BEF-W280
Gebruikscategorie	AC-15, DC-13, Conform EN 60947-1
EMC	EN 60947-5-2 ⁸⁾
Omgevingstemperatuur bedrijf	-25 °C ... +55 °C
Omgevingstemperatuur opslag	-40 °C ... +70 °C

¹⁾ ±10 %.

²⁾ Bij inductieve of capacatieve last geschikte vonkverwijdering realiseren.

³⁾ Bij licht-donkerverhouding 1:1.

⁴⁾ A = U_V-aansluitingen ompoolbeveiligd.

⁵⁾ C = interferentie-onderdrukking.

⁶⁾ Nominale spanning: 250 V AC/DC.

⁷⁾ Bij DC-voeding moet de kabellengte tussen voedingsbron en reflex-taster minder dan 30 m bedragen.

⁸⁾ De AC/DC-apparaten (alleen -2Rxxxx) voldoen aan de vonkbeschermingsbepalingen voor de industrie (vonisolatieklasse A). Bij gebruik in woningen kunnen ze radiografische interferenties veroorzaken.

Veiligheidstechnische karakteristieken

MTTF_D	1.548 jaren
DC_{avg}	0%

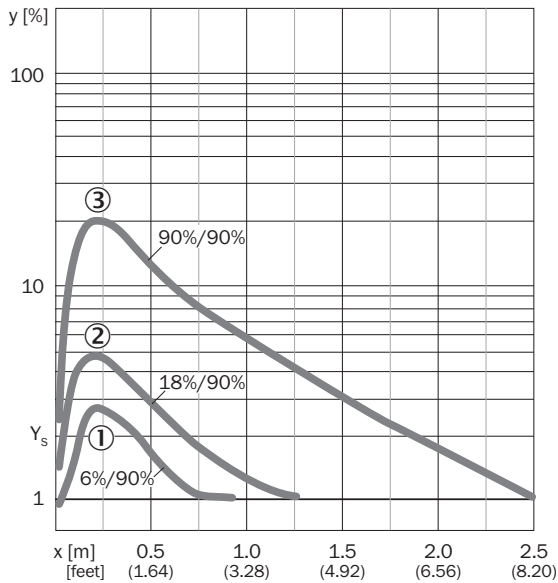
Classificaties

ECl@ss 5.0	27270903
ECl@ss 5.1.4	27270903
ECl@ss 6.0	27270903
ECl@ss 6.2	27270903
ECl@ss 7.0	27270903
ECl@ss 8.0	27270903
ECl@ss 8.1	27270903
ECl@ss 9.0	27270903
ECl@ss 10.0	27270904

ECI@ss 11.0	27270904
ETIM 5.0	EC001821
ETIM 6.0	EC001821
ETIM 7.0	EC002719
UNSPSC 16.0901	39121528

Karakteristiek

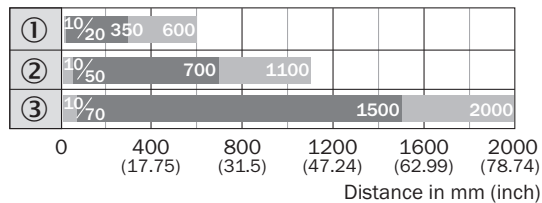
WTE280-2



- ① Schakelafstand op zwart, 6% remissie
- ② Schakelafstand op grijs, 18% remissie
- ③ Schakelafstand op wit, 90% remissie

Schakelafstandgrafiek

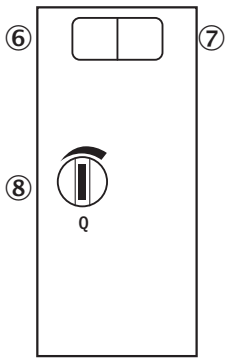
WTE280-2



- Sensing range
- Sensing range max.
- ① Schakelafstand op zwart, 6% remissie
- ② Schakelafstand op grijs, 18% remissie
- ③ Schakelafstand op wit, 90% remissie

Instelmogelijkheden

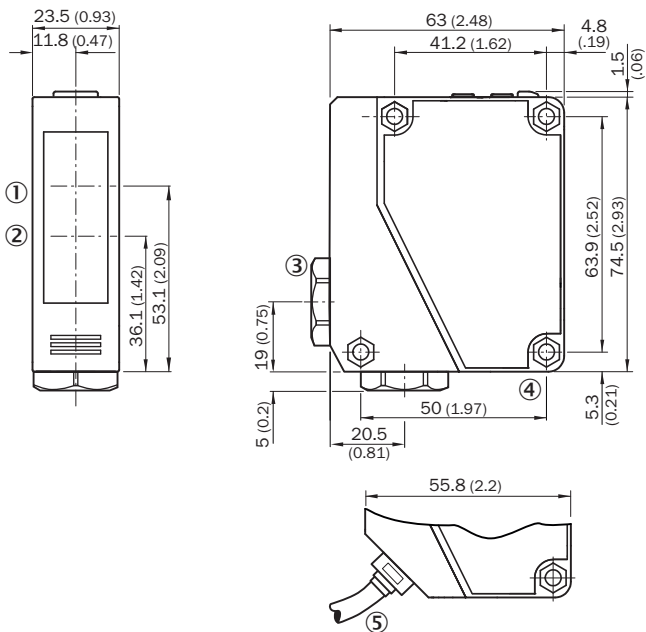
WTE280-2, AC/DC



- ⑥ Indicatie-LED groen: stabiliteitsindicatie
- ⑦ Indicatie-LED geel: status lichtontvangst
- ⑧ Instelling schakelafstand: potentiometer

Maattekening (Afmetingen in mm (inch))

WTE280-2, WL280-2, AC/DC



- ① Midden optische as ontvangstindicator
- ② Midden optische as zender
- ③ Kabeldoorvoer 3/8" voor leidingdiameter 6 tot 8 mm
- ④ Doorvoerboring, Ø 4,3 mm
- ⑤ Kabel, 2 m, 5-draads, Ø 6,3 mm

SICK IN ÉÉN OOGOPSLAG

SICK is één van de toonaangevende fabrikanten van intelligente sensoren en sensoroplossingen voor industriële toepassingen. Ons unieke aanbod van producten en services is de perfecte basis voor een veilige en efficiënte besturing van processen, voor de bescherming van mensen tegen ongevallen en het voorkomen van milieuverontreiniging.

Wij hebben uitgebreide ervaring in diverse uiteenlopende domeinen en kennen grondig de branchespecifieke processen en eisen. Zo kunnen wij met intelligente sensoren precies de oplossingen leveren die onze klanten nodig hebben. In onze testcentra in Europa, Azië en Noord-Amerika worden systeemoplossingen voor onze klanten getest en geoptimaliseerd. Dat alles maakt van ons een betrouwbare leverancier en R&D-partner.

Onze uitgebreide services vervolledigen ons aanbod. Met onze SICK LifeTime Services ondersteunen we u tijdens de gehele levenscyclus van de machine en zorgen we voor veiligheid en productiviteit.

Dat is voor ons “Sensor Intelligence”.

WERELDWIJD BIJ U IN DE BUURT:

Contactpersonen en andere vestigingen → www.sick.com