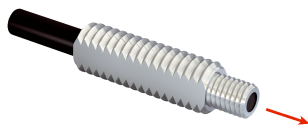


# LL3-TB01

LL3

LICHTGELEIDERSSENSOREN EN LICHTGELEIDERS

**SICK**  
Sensor Intelligence.



## Bestelinformatie

Type	Artikelnr.
LL3-TB01	5308050

Meer apparaatuitvoeringen en accessoires → [www.sick.com/LL3](http://www.sick.com/LL3)

## Gedetailleerde technische specificaties

## Kenmerken

<b>Apparaattype</b>	Lichtgeleiders
<b>Detectieprincipe</b>	Zender-ontvangersysteem
<b>Voor lichtgeleidersensor</b>	GLL170(T), WLL180T, WLL24 Ex
<b>Lichtgeleiderlengte</b>	2 m
<b>Materiaal, vezel</b>	Polymethylmethacrylat (PMMA)
<b>Materiaal, mantel</b>	Polyethylen (PE)
<b>Materiaal, lichtgeleiderkop</b>	Roestvast staal <sup>1)</sup>
<b>Buitendiameter, aansluiting lichtgeleiderkabel</b>	2,2 mm
<b>Lichtgeleider inkortbaar</b>	✓ <sup>2)</sup>
<b>Schroefdraadmaat</b>	M4
<b>Vorm lichtgeleiderkop</b>	Schroefdraadhuls
<b>Vezelordening</b>	Monofiber
<b>Kernstructuur</b>	Ø 1,5 mm Monofiber
<b>Buigradius, lichtgeleider</b>	30 mm
<b>Openingshoek &lt; 60°</b>	Nee
<b>Compatibiliteit met infrarood licht (1.450 nm)</b>	Nee
<b>Omgevingstemperatuur bedrijf</b>	-40 °C ... +70 °C
<b>Diameter / draadgrootte vanaf 2 mm versmalling</b>	≥ 2,6 mm
<b>Lengte versmalling</b>	≥ 3 mm
<b>Superflexibele/elastische vezels (buigradius 1-4 mm)</b>	Nee
<b>Adapter-eindhulzen nodig</b>	Nee
<b>Openingshoek</b>	60°
<b>Geïntegreerde lens</b>	Nee
<b>Minimale objectdiameter</b>	0,5 mm <sup>3)</sup>
<b>Bijzondere kenmerken</b>	Standaard, compacte eindhuls, grote schakelafstand

<sup>1)</sup> Roestvast staal.

<sup>2)</sup> Lichtgeleidersnijder FC bij levering inbegrepen.

<sup>3)</sup> Kleinst detecteerbare object werd bij optimale meetafstand en optimale instelling bepaald.

<b>Bij levering inbegrepen</b>	Bevestiging, 4 x zeskantmoer M4, 4 x vulring, adapterhulzen, snijapparaat lichtgeleiders FC (5304141)
<b>Compatibiliteit voorzetlenzen</b>	Ja

- 1) Roestvast staal.
- 2) Lichtgeleidersnijder FC bij levering inbegrepen.
- 3) Kleinst detecteerbare object werd bij optimale meetafstand en optimale instelling bepaald.

## Classificaties

<b>ECl@ss 5.0</b>	27270905
<b>ECl@ss 5.1.4</b>	27270905
<b>ECl@ss 6.0</b>	27270905
<b>ECl@ss 6.2</b>	27270905
<b>ECl@ss 7.0</b>	27270905
<b>ECl@ss 8.0</b>	27270905
<b>ECl@ss 8.1</b>	27270905
<b>ECl@ss 9.0</b>	27270905
<b>ETIM 5.0</b>	EC002651
<b>ETIM 6.0</b>	EC002651
<b>UNSPSC 16.0901</b>	39121528

## Schakelafstanden met WLL180T

<b>Bedrijfsmodus 16 <math>\mu</math>s</b>	300 mm
<b>Bedrijfsmodus 70 <math>\mu</math>s</b>	950 mm
<b>Bedrijfsmodus 250 <math>\mu</math>s</b>	1.700 mm
<b>Bedrijfsmodus 2 ms</b>	3.500 mm
<b>Bedrijfsmodus 8 ms</b>	4.000 mm

## Schakelafstanden met GLL170

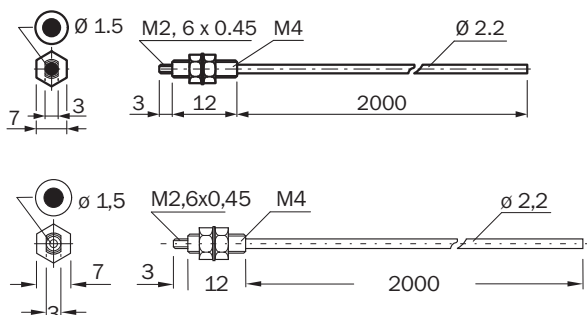
<b>Bedrijfsmodus 250 <math>\mu</math>s</b>	830 mm
--	--------

## Schakelafstanden met GLL170T

<b>Bedrijfsmodus 50 <math>\mu</math>s</b>	770 mm
<b>Bedrijfsmodus 250 <math>\mu</math>s</b>	1.220 mm

## Maattekening (Afmetingen in mm (inch))

LL3-TB01





## SICK IN ÉÉN OOGOPSLAG

SICK is één van de toonaangevende fabrikanten van intelligente sensoren en sensoroplossingen voor industriële toepassingen. Ons unieke aanbod van producten en services is de perfecte basis voor een veilige en efficiënte besturing van processen, voor de bescherming van mensen tegen ongevallen en het voorkomen van milieuverontreiniging.

Wij hebben uitgebreide ervaring in diverse uiteenlopende domeinen en kennen grondig de branchespecifieke processen en eisen. Zo kunnen wij met intelligente sensoren precies de oplossingen leveren die onze klanten nodig hebben. In onze testcentra in Europa, Azië en Noord-Amerika worden systeemoplossingen voor onze klanten getest en geoptimaliseerd. Dat alles maakt van ons een betrouwbare leverancier en R&D-partner.

Onze uitgebreide services vervolledigen ons aanbod. Met onze SICK LifeTime Services ondersteunen we u tijdens de gehele levenscyclus van de machine en zorgen we voor veiligheid en productiviteit.

**Dat is voor ons “Sensor Intelligence”.**

## WERELDWIJD BIJ U IN DE BUURT:

Contactpersonen en andere vestigingen → [www.sick.com](http://www.sick.com)