



MZC2-1V7PS-SR0

MZC2

SENSOREN VOOR C-SLOTCILINDERS

**SICK**  
Sensor Intelligence.



### Bestelinformatie

Type	Artikelnr.
MZC2-1V7PS-SR0	1099970

Meer apparaatuitvoeringen en accessoires → [www.sick.com/MZC2](http://www.sick.com/MZC2)



### Gedetailleerde technische specificaties

#### Kenmerken

<b>Cilindervorm</b>	C-slot
<b>Fabrikant voorkeurslot</b>	SMC Bimba Schunk
<b>Cilindervormen met adapter</b>	SMC-rail ECDQ2 SMC-rail CDQ2
<b>Lengte behuizing</b>	19,5 mm
<b>Schakeloutput</b>	PNP
<b>Schakelfrequentie</b>	1.000 Hz
<b>Uitgangsfunctie</b>	Maakcontact
<b>Elektrische uitvoering</b>	DC 3-draads
<b>Isolatieklasse</b>	IP67
<b>Bijzondere kenmerken</b>	Compleet verzonken en daarmee beschermde montage in het slot

#### Mechanisch/Elektrisch

<b>Voedingsspanning</b>	10 V DC ... 30 V DC
<b>Stroomopname</b>	8 mA <sup>1)</sup>
<b>Spanningsdaling</b>	≤ 2,5 V
<b>Continuustroom I<sub>a</sub></b>	≤ 100 mA
<b>Beschermingsklasse</b>	III
<b>Responsgevoeligheid typisch</b>	≤ 1,7 mT
<b>Traject in detectiezone typisch</b>	2 mm
<b>Hysteresis typisch</b>	≤ 0,4 mT
<b>Reproduceerbaarheid</b>	≤ 0,1 mT <sup>2)</sup>
<b>Ompoolbeveiligd</b>	✓
<b>Beveiliging tegen kortsluiting</b>	✓
<b>Inschakelstroomonderdrukking</b>	✓
<b>Omgevingstemperatuur bedrijf</b>	-25 °C ... +75 °C

<sup>1)</sup> Onbelast.

<sup>2)</sup> Ub en Ta constant.

<b>Bestendigheid tegen schokken en trillingen</b>	30 g, 11 ms / 10 ... 55 Hz, 1 mm
<b>EMC</b>	Conform EN 60947-5-2
<b>Aansluittype</b>	Kabel met stekker M8, 3-pins, met kartelkoppeling, geschikt voor sleepkettingen, 0,5 m
<b>Aansluittype detail</b>	
Kabeldoorsnede	0,09 mm <sup>2</sup>
Kabeldiameter	Ø 1,9 mm
Buigradius	Bij vaste installatie = 12 x kabeldiameter In bewegende toestand = 15 x kabeldiameter
Kabelaansluiting	Axiaal
<b>Materiaal</b>	
Behuizing	Kunststof
Kabel	PUR
<b>Bijzondere kenmerken</b>	Compleet verzonken en daarmee beschermde montage in het slot

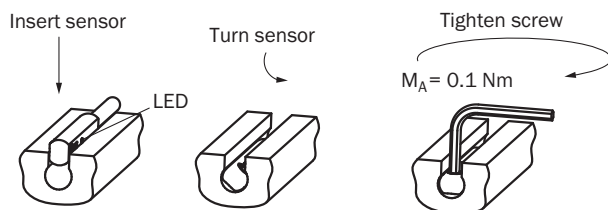
1) Onbelast.

2) Ub en Ta constant.

## Classificaties

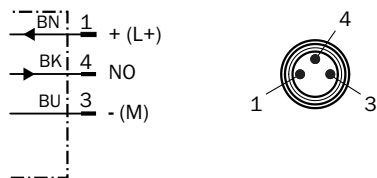
<b>ECl@ss 5.0</b>	27270104
<b>ECl@ss 5.1.4</b>	27270104
<b>ECl@ss 6.0</b>	27270104
<b>ECl@ss 6.2</b>	27270104
<b>ECl@ss 7.0</b>	27270104
<b>ECl@ss 8.0</b>	27270104
<b>ECl@ss 8.1</b>	27270104
<b>ECl@ss 9.0</b>	27270104
<b>ECl@ss 10.0</b>	27270104
<b>ECl@ss 11.0</b>	27270104
<b>ETIM 5.0</b>	EC002544
<b>ETIM 6.0</b>	EC002544
<b>ETIM 7.0</b>	EC002544
<b>UNSPSC 16.0901</b>	39122230

## Inbouwaanwijzing



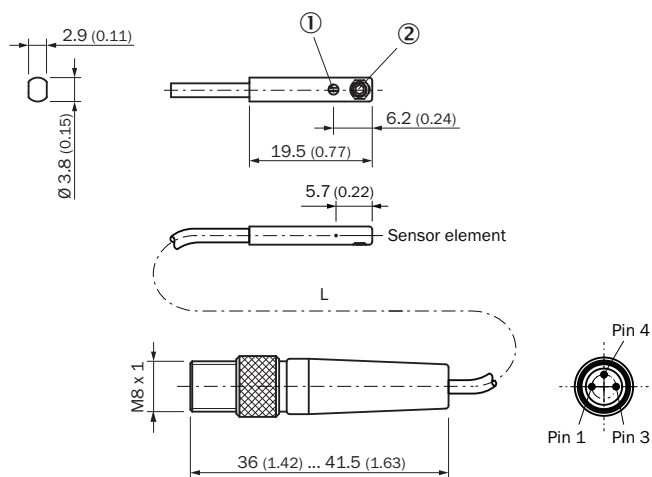
## Aansluitschema

Cd-419



## Maattekening (Afmetingen in mm (inch))

Kabel met stekker M8 en kartelkoppeling






- ① Indicatie-LED geel
- ② Draadpen M2,5 x 2

Artikelnr.	Type	L	Aantal draden
1099972	MZC2-1V7NS-SR0	0.5	3
1099970	MZC2-1V7PS-SR0	0.5	3
1113681	MZC2-1V7PS-SRX	0.5	3

## Aanbevolen accessoires

Meer apparaatuitvoeringen en accessoires → [www.sick.com/MZC2](http://www.sick.com/MZC2)

	Korte beschrijving	Type	Artikelnr.
<b>Houder voor cilinderschakelaars</b>			
	1 stuk, Bevestigingshouder aan ronde cilinder met zuigerdiameter 12 mm, omgevings-temperatuur van 0 °C tot 50 °C, Kunststof, Aluminium	BEF-KHZ-RC-12	2077673
	1 stuk, Bevestigingshouder aan ronde cilinder met zuigerdiameter 16 mm, omgevings-temperatuur van 0 °C tot 50 °C, Kunststof, Aluminium	BEF-KHZ-RC-16	2077672
	1 stuk, Bevestigingshouder aan ronde cilinder met zuigerdiameter 20 mm, omgevings-temperatuur van 0 °C tot 50 °C, Kunststof, Aluminium	BEF-KHZ-RC-20	2077671

	Korte beschrijving	Type	Artikelnr.
	1 stuk, Bevestigingshouder aan ronde cilinder met zuigerdiameter 25 mm, omgevings-temperatuur van 0 °C tot 50 °C, Kunststof, Aluminium	BEF-KHZ-RC-25	2077670
	1 stuk, Bevestigingshouder aan ronde cilinder met zuigerdiameter 32 mm, omgevings-temperatuur van 0 °C tot 50 °C, Kunststof, Aluminium	BEF-KHZ-RC-32	2077669
	1 stuk, Bevestigingshouder aan ronde cilinder met zuigerdiameter 40 mm, omgevings-temperatuur van 0 °C tot 50 °C, Kunststof, Aluminium	BEF-KHZ-RC-40	2077668
	1 stuk, Bevestigingshouder aan ronde cilinder met zuigerdiameter 50 mm, omgevings-temperatuur van 0 °C tot 50 °C, Kunststof, Aluminium	BEF-KHZ-RC-50	2077667
	1 stuk, Bevestigingshouder aan ronde cilinder met zuigerdiameter 63 mm, omgevings-temperatuur van 0 °C tot 50 °C, Kunststof, Aluminium	BEF-KHZ-RC-63	2077666
	1 stuk, Bevestigingshouder aan ronde cilinder met zuigerdiameter van 1 mm ... 130 mm, omgevingstemperatuur van -30 °C tot 80 °C, Roestvast staal, Aluminium	BEF-KHZ-RC1-130	2077686
	1 stuk, Bevestigingshouder aan ronde cilinder met zuigerdiameter van 1 mm ... 25 mm, omgevingstemperatuur van -30 °C tot 80 °C, Roestvast staal, Aluminium	BEF-KHZ-RC1-25	2077685
<b>Stekkers en kabels</b>			
	Kop A: Contactdoos, M8, 3-pins, recht, Met A-codering Kop B: Los leidingseinde Kabel: Sensor-actuatorkabel, PVC, Niet geïsoleerd, 2 m	YF8U13-020VA1XLEAX	2095860
	Kop A: Contactdoos, M8, 3-pins, haaks, Met A-codering Kop B: Los leidingseinde Kabel: Sensor-actuatorkabel, PVC, Niet geïsoleerd, 2 m	YG8U13-020VA1XLEAX	2096165

## SICK IN ÉÉN OOGOPSLAG

SICK is één van de toonaangevende fabrikanten van intelligente sensoren en sensoroplossingen voor industriële toepassingen. Ons unieke aanbod van producten en services is de perfecte basis voor een veilige en efficiënte besturing van processen, voor de bescherming van mensen tegen ongevallen en het voorkomen van milieuverontreiniging.

Wij hebben uitgebreide ervaring in diverse uiteenlopende domeinen en kennen grondig de branchespecifieke processen en eisen. Zo kunnen wij met intelligente sensoren precies de oplossingen leveren die onze klanten nodig hebben. In onze testcentra in Europa, Azië en Noord-Amerika worden systeemoplossingen voor onze klanten getest en geoptimaliseerd. Dat alles maakt van ons een betrouwbare leverancier en R&D-partner.

Onze uitgebreide services vervolledigen ons aanbod. Met onze SICK LifeTime Services ondersteunen we u tijdens de gehele levenscyclus van de machine en zorgen we voor veiligheid en productiviteit.

**Dat is voor ons “Sensor Intelligence”.**

## WERELDWIJD BIJ U IN DE BUURT:

Contactpersonen en andere vestigingen → [www.sick.com](http://www.sick.com)