



IN40-D0303K

IN4000 Standard

CONTACTLOZE VEILIGHEIDSSCHAKELAARS

SICK
Sensor Intelligence.



Bestelinformatie

Type	Artikelnr.
IN40-D0303K	6027391

Meer apparaatuitvoeringen en accessoires → www.sick.com/IN4000_Standard



Gedetailleerde technische specificaties

Kenmerken

Sensorprincipe	Inductief
Aantal veilige outputs	1
Schakelvertraging vanaf toestandwijziging	T2 + 20 ms ¹⁾
Vrijgavezone	3 mm ... 6 mm ²⁾
Beveiligde uitschakelafstand S_{ar}	15 mm ²⁾
Activeringsrichtingen	5
Actieve sensorvlakken	1
Bewakingstijd minimale verblijfsduur	≥ 0,2 s

¹⁾ In deze tijd wordt de output uitgeschakeld (logisch "0"), zie responsbereik.

²⁾ Afhankelijk van materiaal. De aangegeven waarden hebben betrekking op het gebruik van staal ST37.

Veiligheidstechnische karakteristieken

Safety Integrity Level	SIL3 (IEC 61508)
Categorie	Categorie 4 (EN ISO 13849)
Performance level	PL e (EN ISO 13849)
PFH_D (gemiddelde waarschijnlijkheid van gevaarlijk falen en/of defect per uur)	1,33 x 10 ⁻⁹ (EN ISO 13849)
T_M (gebruiksduur)	10 jaren (EN ISO 13849) ¹⁾ 20 jaren (EN ISO 13849) ²⁾
Model	Model 3 (EN ISO 14119)
Coderingsniveau actuator	Niet gecodeerd (EN ISO 14119)
Classificatie volgens IEC/EN 60947-5-3	PDF-M

¹⁾ Bij -25 °C ... +70 °C en 5% ... 95% relatieve luchtvochtigheid.

²⁾ Bij +10 °C ... +40 °C en 5% ... 70% relatieve luchtvochtigheid.

Functies

Cascadering	✓
--------------------	---

Interfaces

Aansluitwijze	Stekker, M12, 4-pins
Indicatie Power	✓
Indicatie Status	✓

Elektrische gegevens

Beschermingsklasse	III (EN 50178)
Voedingsspanning U_V	24 V DC (19,2 V DC ... 30 V DC)
Stroomopname	15 mA
Type output	Halfgeleideroutput, getakt

Mechanische gegevens

Constructie	Cilindervormig
Behuizingsdiameter	M18
Gewicht	0,06 kg
Materiaal behuizing	V4A (behuizing), PBT (deksel)
Inbouwijze	Niet bondig

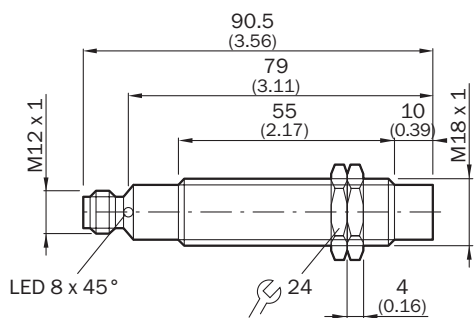
Omgevingsgegevens

Isolatieklasse	IP69K (IEC 60529)
Bedrijfsomgevingstemperatuur	-25 °C ... +70 °C
Opslagtemperatuur	-25 °C ... +70 °C
Schokbestendigheid	10 Hz ... 55 Hz, 1 mm (EN 60947-5-3)
Schokbestendigheid	30 g, 11 ms (EN 60947-5-3)

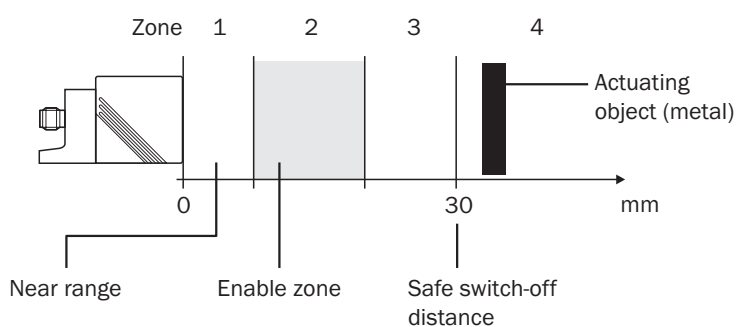
Classificaties

ECl@ss 5.0	27272401
ECl@ss 5.1.4	27272401
ECl@ss 6.0	27272401
ECl@ss 6.2	27272401
ECl@ss 7.0	27272401
ECl@ss 8.0	27272401
ECl@ss 8.1	27272401
ECl@ss 9.0	27272401
ETIM 5.0	EC001818
ETIM 6.0	EC001818
UNSPSC 16.0901	39122205

Maattekening (Afmetingen in mm (inch))

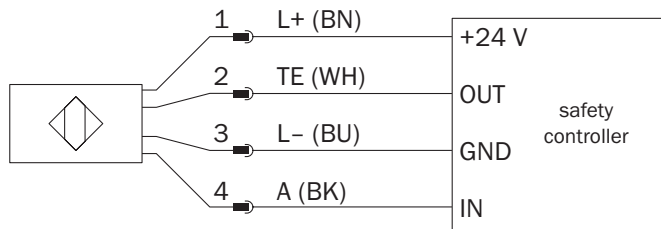
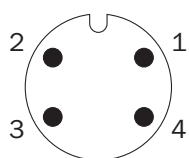


Responsbereik



Aansluitschema

Aansluitingstoewijzing sensor



SICK IN ÉÉN OOGOPSLAG

SICK is één van de toonaangevende fabrikanten van intelligente sensoren en sensoroplossingen voor industriële toepassingen. Ons unieke aanbod van producten en services is de perfecte basis voor een veilige en efficiënte besturing van processen, voor de bescherming van mensen tegen ongevallen en het voorkomen van milieuverontreiniging.

Wij hebben uitgebreide ervaring in diverse uiteenlopende domeinen en kennen grondig de branchespecifieke processen en eisen. Zo kunnen wij met intelligente sensoren precies de oplossingen leveren die onze klanten nodig hebben. In onze testcentra in Europa, Azië en Noord-Amerika worden systeemoplossingen voor onze klanten getest en geoptimaliseerd. Dat alles maakt van ons een betrouwbare leverancier en R&D-partner.

Onze uitgebreide services vervolledigen ons aanbod. Met onze SICK LifeTime Services ondersteunen we u tijdens de gehele levenscyclus van de machine en zorgen we voor veiligheid en productiviteit.

Dat is voor ons “Sensor Intelligence”.

WERELDWIJD BIJ U IN DE BUURT:

Contactpersonen en andere vestigingen → www.sick.com