



FFUS10-1G1IO

FFU

DEBIETSENSOREN

SICK
Sensor Intelligence.



Afbeelding kan afwijken



Bestelinformatie

Type	Artikelnr.
FFUS10-1G1IO	6041737

Meer apparaatuitvoeringen en accessoires → www.sick.com/FFU

Gedetailleerde technische specificaties

Kenmerken

Meetprincipe	Ultrasoon sensor
Medium	Vloeistoffen
Nominale meetbuiswijdte	DN 10
Procestemperatuur	0 °C ... +80 °C
Procesdruk	Max. 16 bar

Performance

Minimaal debiet	≥ 0,3 l/min ¹⁾
Maximaal debiet	≤ 21 l/min
Invoertraject	10 cm
Uitvoertraject	0 cm
Geleidbaarheid	Geen beperking
Meetnauwkeurigheid meetelement	2 % van eindwaarde ²⁾
Reproduceerbaarheid	≤ 0,5 %
Resolutie	0,003 l/min

¹⁾ Bij constante stroom.

²⁾ Referentieconditie: water, gasvrij, geheel gevulde meetbuis, geen cavitatie, mediumtemperatuur 20 °C, omgevingstemperatuur 20 °C ... 25 °C, aanhouding van de in- en uitvoertrajecten, warmlooptijd elektronica: 30 min.

Elektrisch

Voedingsspanning	18 V DC ... 30 V DC ¹⁾
Rimpel	≤ 5 V _{ss} ²⁾
Stroomopname	≤ 180 mA ³⁾
Initialisatietijd	≤ 5 s
Beschermingsklasse	III
Aansluittype	Ronde connector M12 x 1, 5-pins

¹⁾ Alle aansluitingen zijn ompoolbeveiligd. Alle uitgangen zijn overstroom- en kortsluitbeveiligd.

²⁾ Mag de U_v-tolerantie niet onder- of overschrijden.

³⁾ Onbelast.

⁴⁾ Voor ieder uitgangsniveau is 100 mA bij PNP en NPN beschikbaar.

⁵⁾ Analoge output en indicatie.

Outputsignaal	Analoge output 4 mA ... 20 mA, 0 mA ... 20 mA voor actuele flow en temperatuur ¹⁾ 1 impuls/statusoutput transistoroutput voor hoeveelheidstelling, legebuisbewaking, doorstroomgrenswaarde, doseeruitgang, doorstroomrichting (afhankelijk van type)
Uitgangsstroom	< 100 mA ⁴⁾
Uitgangslast	< 500 ohm
Minimaal signaalniveau	3,8 mA ... 4 mA
Maximaal signaalniveau	20 mA ... 20,5 mA
Impuls / frequentie-uitgang	0 kHz ... 10 kHz
Pulsbreedte	≤ 1 s
Signaalspanning HIGH	U _v - 2 V
Signaalspanning LOW	≤ 2 V
Inductieve last	1 H
Capacitieve last	100 nF
Responstijd	Filter uit 100 ms, filter zwakt 300 ms, filter gemiddeld 1 s, filter sterk 4,2 s ⁵⁾

¹⁾ Alle aansluitingen zijn ompoolbeveiligd. Alle uitgangen zijn overstroom- en kortsluitbeveiligd.

²⁾ Mag de U_v-tolerantie niet onder- of overschrijden.

³⁾ Onbelast.

⁴⁾ Voor ieder uitgangsniveau is 100 mA bij PNP en NPN beschikbaar.

⁵⁾ Analoge output en indicatie.

Mechanica

Procesaansluiting	G ½
In aanraking komend met materialen	PPSU
Materiaal behuizing	PPSU
Isolatieklasse	IP67
Gewicht	340 g

Omgevingsgegevens

Omgevingstemperatuur bedrijf	0 °C ... +60 °C
Omgevingstemperatuur opslag	-20 °C ... +70 °C

Classificaties

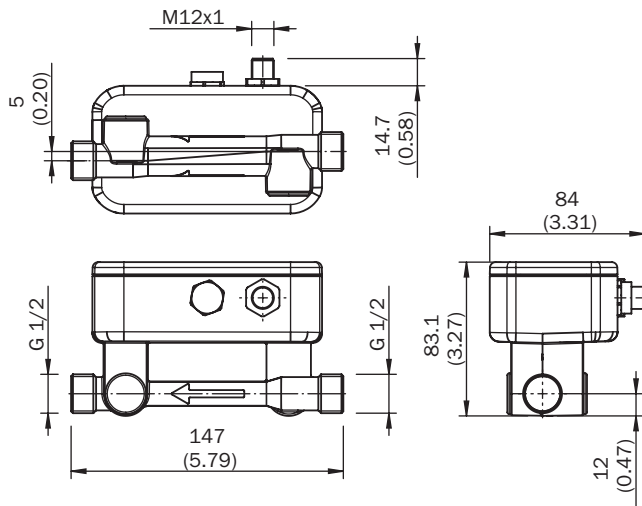
ECl@ss 5.0	27200412
ECl@ss 5.1.4	27200412
ECl@ss 6.0	27200412
ECl@ss 6.2	27200412
ECl@ss 7.0	27200412
ECl@ss 8.0	27200412
ECl@ss 8.1	27200412
ECl@ss 9.0	27200412
ECl@ss 10.0	27200412
ECl@ss 11.0	27200412
ETIM 5.0	EC002580
ETIM 6.0	EC002580
ETIM 7.0	EC002580

UNSPSC 16.0901

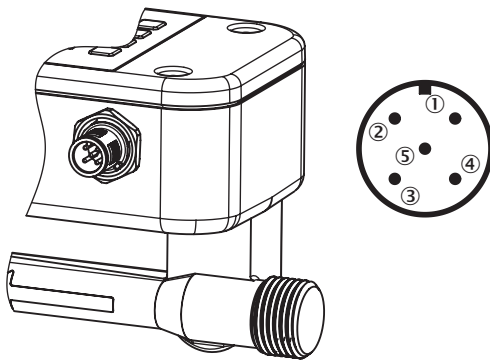
41112501

Maattekening (Afmetingen in mm (inch))

DN 10, G 1/2



Aansluittype



- ① L⁺: voedingsspanning
- ② Q₁: digitale output PNP/NPN
- ③ M: massa
- ④ C: communicatie
- ⑤ Q_A: analoge stroomoutput

SICK IN ÉÉN OOGOPSLAG

SICK is één van de toonaangevende fabrikanten van intelligente sensoren en sensoroplossingen voor industriële toepassingen. Ons unieke aanbod van producten en services is de perfecte basis voor een veilige en efficiënte besturing van processen, voor de bescherming van mensen tegen ongevallen en het voorkomen van milieuverontreiniging.

Wij hebben uitgebreide ervaring in diverse uiteenlopende domeinen en kennen grondig de branchespecifieke processen en eisen. Zo kunnen wij met intelligente sensoren precies de oplossingen leveren die onze klanten nodig hebben. In onze testcentra in Europa, Azië en Noord-Amerika worden systeemoplossingen voor onze klanten getest en geoptimaliseerd. Dat alles maakt van ons een betrouwbare leverancier en R&D-partner.

Onze uitgebreide services vervolledigen ons aanbod. Met onze SICK LifeTime Services ondersteunen we u tijdens de gehele levenscyclus van de machine en zorgen we voor veiligheid en productiviteit.

Dat is voor ons “Sensor Intelligence”.

WERELDWIJD BIJ U IN DE BUURT:

Contactpersonen en andere vestigingen → www.sick.com