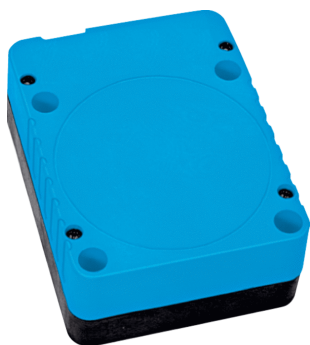


IQ80-60NPP-KK0

IQL

INDUCTIEVE BENADERINGSSCHAKELAARS

SICK
Sensor Intelligence.



Bestelinformatie

Type	Artikelnr.
IQ80-60NPP-KK0	7900227

Meer apparaatuitvoeringen en accessoires → www.sick.com/IQL



Gedetailleerde technische specificaties

Kenmerken

Constructie	Blokvormig
Behuizingsconstructie	Standaard
Afmetingen (B x H x D)	80 mm x 105 mm x 40 mm
Schakelafstand S_n	60 mm
Verzekerde schakelafstand S_a	48,6 mm
Inbouw in metaal	Niet bondig
Schakelfrequentie	100 Hz
Aansluittype	Klemaansluiting met M20-koppeling
Schakeloutput	PNP
Uitgangsfunctie	Verbreekcontact of maakcontact
Schakeltype eigenschap	Bedradingsprogrammeerbaar
Elektrische uitvoering	DC 3-draads
Isolatieklasse	IP65 ¹⁾

¹⁾ Conform EN 60529.

Mechanisch/Elektrisch

Voedingsspanning	10 V DC ... 36 V DC
Spanningsdaling	≤ 2,5 V ¹⁾
Stroomopname	15 mA ²⁾
Hysteresis	1 % ... 15 %
Temperatuurdriфт (van S_r)	± 10 %
EMC	Conform EN 60947-5-2
Continuustroom I_a	≤ 250 mA
Reststroom	≤ 0,5 mA

¹⁾ Bij I_a max en U_b 24 V.

²⁾ Onbelast.

Kabelkoppeling klemruimte	M20 1,5
Draaddoorsnede	≤ 2,5 mm ²
Beveiliging tegen kortsluiting	✓
Ompoolbeveiligd	✓
Inschakelstroomonderdrukking	✓
Bestendigheid tegen schokken en trillingen	30 g, 11 ms / 10 ... 55 Hz, 1 mm
Omgevingstemperatuur bedrijf	-25 °C ... +80 °C
Materiaal behuizing	Kunststof, PPE
Materiaal, actief oppervlak	Kunststof, PPE

1) Bij Ia max en Ub 24 V.

2) Onbelast.

Veiligheidstechnische karakteristieken

MTTF_D	2.554 jaren
DC_{avg}	0%

Reductiefactoren

Opmerking	De waarden zijn richtwaarden die kunnen variëren
Roestvast staal (V2A)	Ca. 0,7
Aluminium (Al)	Ca. 0,3
Koper (Cu)	Ca. 0,2
Messing (Ms)	Ca. 0,4

Inbouwaanwijzing

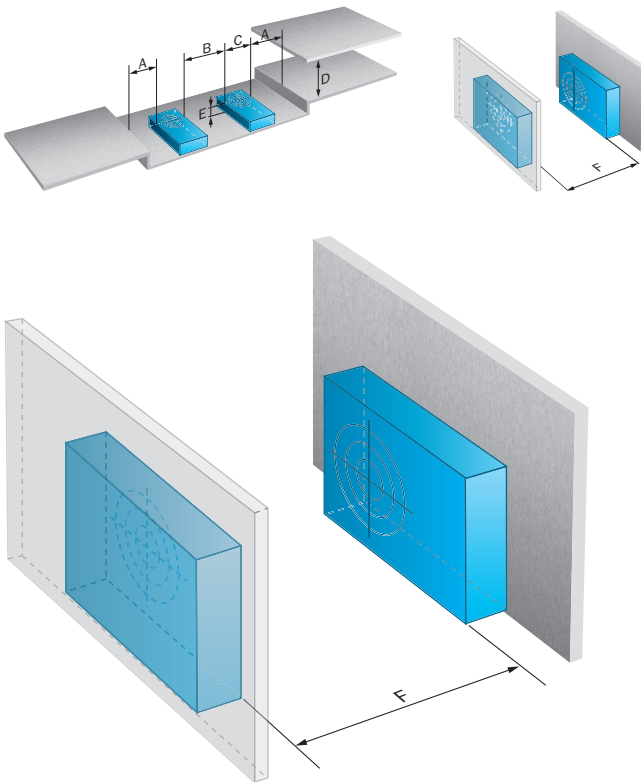
Opmerking	Bijbehorende afbeelding zie "Inbouwaanwijzing"
A	160 mm
B	160 mm
C	80 mm
D	150 mm
E	40 mm
F	480 mm

Classificaties

ECl@ss 5.0	27270101
ECl@ss 5.1.4	27270101
ECl@ss 6.0	27270101
ECl@ss 6.2	27270101
ECl@ss 7.0	27270101
ECl@ss 8.0	27270101
ECl@ss 8.1	27270101
ECl@ss 9.0	27270101
ECl@ss 10.0	27270101
ECl@ss 11.0	27270101
ETIM 5.0	EC002714

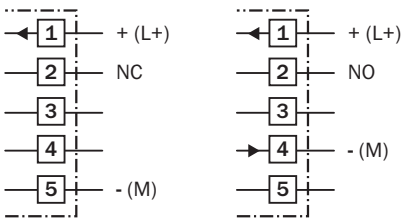
ETIM 6.0	EC002714
ETIM 7.0	EC002714
UNSPSC 16.0901	39122230

Inbouwaanwijzing



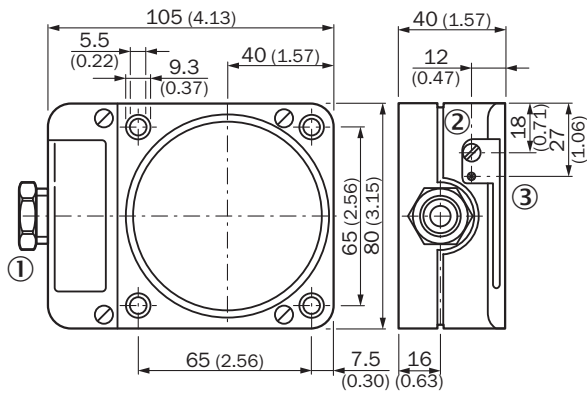
Aansluitschema

Cd-024



Maattekening (Afmetingen in mm (inch))

IQ80, DC 3-draads



- ① Aansluiting
- ② Potentiometer
- ③ Indicatie-LED

SICK IN ÉÉN OOGOPSLAG

SICK is één van de toonaangevende fabrikanten van intelligente sensoren en sensoroplossingen voor industriële toepassingen. Ons unieke aanbod van producten en services is de perfecte basis voor een veilige en efficiënte besturing van processen, voor de bescherming van mensen tegen ongevallen en het voorkomen van milieuverontreiniging.

Wij hebben uitgebreide ervaring in diverse uiteenlopende domeinen en kennen grondig de branchespecifieke processen en eisen. Zo kunnen wij met intelligente sensoren precies de oplossingen leveren die onze klanten nodig hebben. In onze testcentra in Europa, Azië en Noord-Amerika worden systeemoplossingen voor onze klanten getest en geoptimaliseerd. Dat alles maakt van ons een betrouwbare leverancier en R&D-partner.

Onze uitgebreide services vervolledigen ons aanbod. Met onze SICK LifeTime Services ondersteunen we u tijdens de gehele levenscyclus van de machine en zorgen we voor veiligheid en productiviteit.

Dat is voor ons “Sensor Intelligence”.

WERELDWIJD BIJ U IN DE BUURT:

Contactpersonen en andere vestigingen → www.sick.com