



WTT190L-K1534

PowerProx

MULTITASK-SENSOREN

SICK
Sensor Intelligence.



Afbeelding kan afwijken



Bestelinformatie

Type	Artikelnr.
WTT190L-K1534	6062142

Bij levering inbegrepen: BEF-W190 (1)

Meer apparaatuitvoeringen en accessoires → www.sick.com/PowerProx

Gedetailleerde technische specificaties

Kenmerken

Sensor-/ detectieprincipe	Reflex-taster, Achtergrondonderdrukking
Afmetingen (B x H x D)	17,4 mm x 45,6 mm x 34,7 mm
Behuizingsvorm (lichtuitrede)	Blokvormig
Schakelafstand max.	200 mm ... 3.000 mm ¹⁾
Schakelafstand	200 mm ... 3.000 mm ^{1) 2)}
Lichtsoort	Zichtbaar rood licht
Lichtbron	Laser ³⁾
Lichtvlek-grootte (afstand)	Ø 12 mm (3.000 mm)
Golflengte	658 nm
Laserklasse	1 (IEC 60825-1 / CDRH 21 CFR 1040.10 & 1040.11)
Instelling	Eenvoudige-teach-in knop (4 x) Display

¹⁾ Tastobject met 6 ... 90% remissie (met betrekking tot standaardwit DIN 5033).

²⁾ Instelbaar.

³⁾ Gemiddelde levensduur: 100.000 h bij T_U = +25 °C.

Mechanisch/Elektrisch

Voedingsspanning	10 V DC ... 30 V DC ¹⁾
Rimpel	$\leq 5 V_{ss}$ ²⁾
Stroomopname	75 mA ³⁾
Schakeloutput	PNP ⁴⁾ NPN ⁵⁾
Aantal schakeloutputs	3 (Q ₁ , Q ₂ , Q ₃) ⁴⁾
Type schakeling	Helder-/donkerschakelend ⁴⁾
Schakeltype selecteerbaar	Selecteer via menu
Uitgangsstroom I_{max.}	≤ 100 mA
Responstijd	0,6 ms, 1 ms, 3,4 ms, 13 ms, 51,4 ms ^{6) 7) 8)}
Schakelfrequentie	833 Hz, 500 Hz, 147 Hz, 38 Hz, 10 Hz ^{7) 8) 9)}
Tijdfunctie	Zonder tijdvertraging Uitschakelvertraging Inschakelvertraging One-Shot
Tijdvertraging	Programmeerbaar, 0 ms ... 999 ms
Analoge output	-
Input	MF _{in} = multifunctionele input programmeerbaar ¹⁰⁾
Aansluittype	Kabel, 5-draads, 2 m ¹¹⁾
Draadsectie	PVC
Beveiligingsschakelingen	A ¹²⁾ B ¹³⁾ C ¹⁴⁾
Beschermingsklasse	III
Gewicht	85 g
Materiaal behuizing	Kunststof, ABS
Materiaal, optiek	Kunststof, PMMA
Isolatieklasse	IP67
Leveringsomvang	Bevestigingshoek BEF-W190

¹⁾ Grenswaarden. Toepassing in tegen kortsluiting beschermd netwerk max. 8 A.

²⁾ Mag de U_v-tolerantie niet onder- of overschrijden.

³⁾ Onbelast. Bij U_v = 24 V.

⁴⁾ Q₁, Q₂ = 3 schakeldrempels, helder-/donkerschakelend, selecteerbaar met helder-/donkerschakelaar.

⁵⁾ PNP/NPN omschakelbaar.

⁶⁾ Signaalooptijd bij Ohmse belasting.

⁷⁾ Kan via gemiddelde-waardefilter worden ingesteld (AVG1, AVG4, AVG16, AVG64, AVG256).

⁸⁾ Afhankelijk van afstand tot object, afstand tot achtergrond en geselecteerde schakeldrempel.

⁹⁾ Bij licht-donkerverhouding 1:1.

¹⁰⁾ Externe teach-in via kabel, laseruitschakeling.

¹¹⁾ Onder de 0 °C kabel niet buigen.

¹²⁾ A = U_v-aansluitingen ompoolbeveiligd.

¹³⁾ B = in- en uitgangen ompoolbeveiligd.

¹⁴⁾ C = interferentie-onderdrukking.

¹⁵⁾ U_v ≥ 24 V. Bij Tu < -10 °C opstarttijd < 10 min.

¹⁶⁾ Voor een optimale performance geldt een max. opstarttijd van 5 minuten.

Omgevingstemperatuur bedrijf	-30 °C ... +50 °C ¹⁵⁾
Omgevingstemperatuur opslag	-40 °C ... +70 °C
Opstarttijd	< 5 min ¹⁶⁾
Initialisatietijd	< 300 ms

- 1) Grenswaarden. Toepassing in tegen kortsluiting beschermd netwerk max. 8 A.
- 2) Mag de U_V -tolerantie niet onder- of overschrijden.
- 3) Onbelast. Bij $U_V = 24$ V.
- 4) Q1, Q2 = 3 schakeldrempels, helder-/donkerschakelend, selecteerbaar met helder-/donkerschakelaar.
- 5) PNP/NPN omschakelbaar.
- 6) Signaalooptijd bij Ohmse belasting.
- 7) Kan via gemiddelde-waardefilter worden ingesteld (AVG1, AVG4, AVG16, AVG64, AVG256).
- 8) Afhankelijk van afstand tot object, afstand tot achtergrond en geselecteerde schakeldrempel.
- 9) Bij licht-donkerverhouding 1:1.
- 10) Externe teach-in via kabel, laseruitschakeling.
- 11) Onder de 0 °C kabel niet buigen.
- 12) A = U_V -aansluitingen ompoolbeveiligd.
- 13) B = in- en uitgangen ompoolbeveiligd.
- 14) C = interferentie-onderdrukking.
- 15) $U_V \geq 24$ V. Bij $T_u < -10$ °C opstarttijd < 10 min.
- 16) Voor een optimale performance geldt een max. opstarttijd van 5 minuten.

Veiligheidstechnische karakteristieken

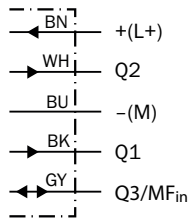
MTTF_D	169,1 jaren
DC_{avg}	0%

Classificaties

ECl@ss 5.0	27270904
ECl@ss 5.1.4	27270904
ECl@ss 6.0	27270904
ECl@ss 6.2	27270904
ECl@ss 7.0	27270904
ECl@ss 8.0	27270904
ECl@ss 8.1	27270904
ECl@ss 9.0	27270904
ECl@ss 10.0	27270904
ECl@ss 11.0	27270904
ETIM 5.0	EC002719
ETIM 6.0	EC002719
ETIM 7.0	EC002719
UNSPSC 16.0901	39121528

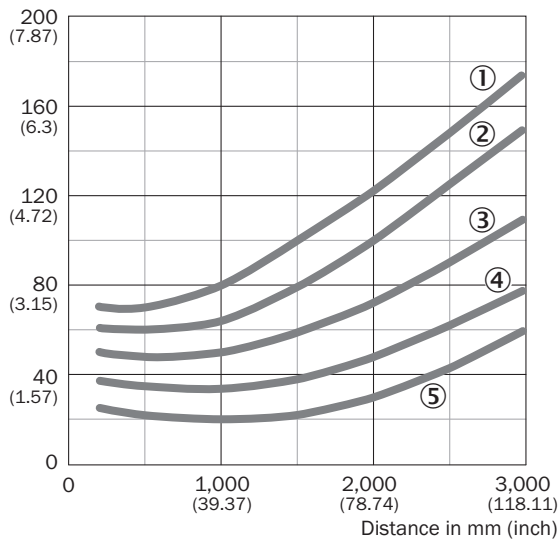
Aansluitschema

Cd-370

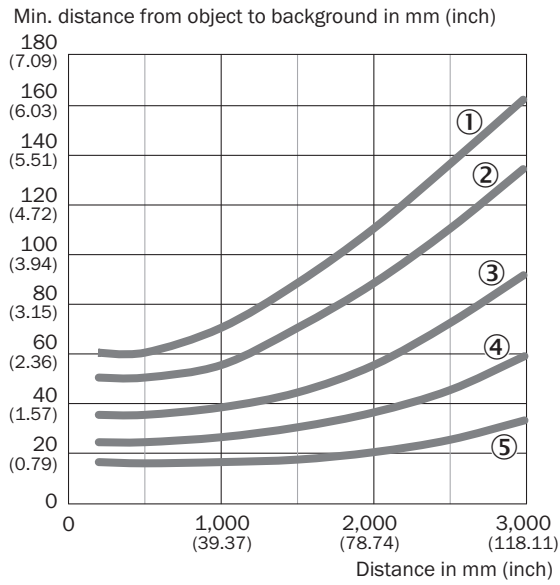


Karakteristiek

Min. distance from object to background in mm (inch)

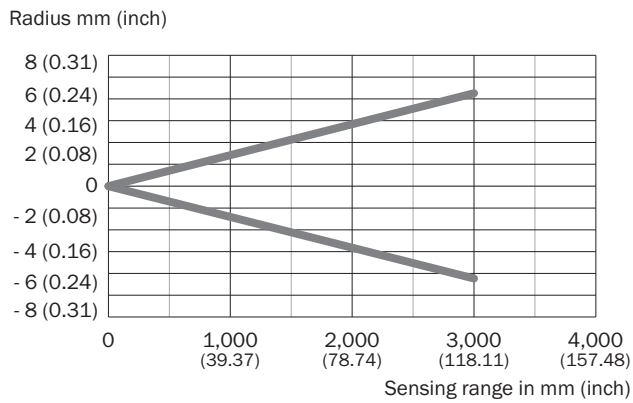


- ① 6 % / 90 % AVG1
- ② 6 % / 90 % AVG4
- ③ 6 % / 90 % AVG16
- ④ 6 % / 90 % AVG64
- ⑤ 6 % / 90 % AVG256

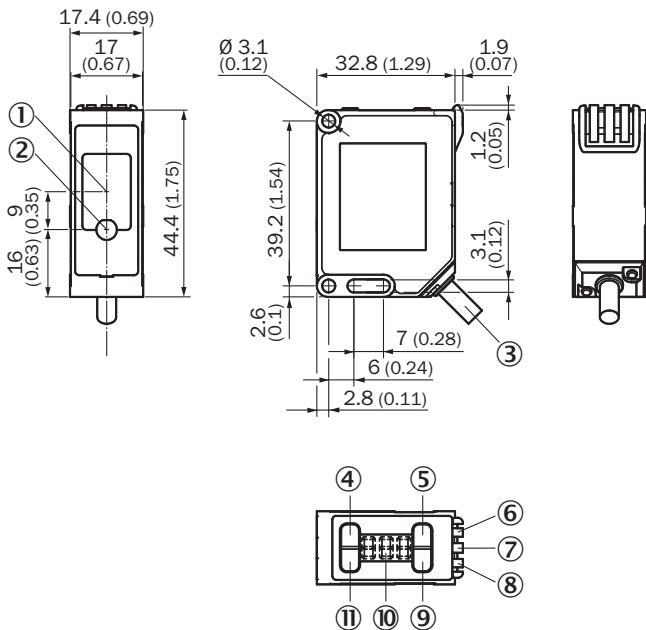


- ① 90 % / 90 % AVG1
- ② 90 % / 90 % AVG4
- ③ 90 % / 90 % AVG16
- ④ 90 % / 90 % AVG64
- ⑤ 90 % / 90 % AVG256

Lichtvlekgrootte




Maattekening (Afmetingen in mm (inch))



- ① Ontvanger
- ② Zender
- ③ Aansluiting
- ④ RUN-toets
- ⑤ (+/Q2)-toets
- ⑥ Indicatie-LED oranje: Q2 output
- ⑦ Indicatie-LED groen/rood/oranje: bedrijfsmodusindicatie / stabiliteitsindicatie / Q3 output
- ⑧ Indicatie-LED oranje: Q1 output
- ⑨ (-/Q1)-toets
- ⑩ Display
- ⑪ SET-toets

Aanbevolen accessoires

Meer apparaatuitvoeringen en accessoires → www.sick.com/PowerProx

	Korte beschrijving	Type	Artikelnr.
Stekkers en kabels			
	Kop A: Stekker, M12, 5-pins, recht Kabel: Niet geïsoleerd Voor veldbustechniek	STE-1205-G	6022083

SICK IN ÉÉN OOGOPSLAG

SICK is één van de toonaangevende fabrikanten van intelligente sensoren en sensoroplossingen voor industriële toepassingen. Ons unieke aanbod van producten en services is de perfecte basis voor een veilige en efficiënte besturing van processen, voor de bescherming van mensen tegen ongevallen en het voorkomen van milieuverontreiniging.

Wij hebben uitgebreide ervaring in diverse uiteenlopende domeinen en kennen grondig de branchespecifieke processen en eisen. Zo kunnen wij met intelligente sensoren precies de oplossingen leveren die onze klanten nodig hebben. In onze testcentra in Europa, Azië en Noord-Amerika worden systeemoplossingen voor onze klanten getest en geoptimaliseerd. Dat alles maakt van ons een betrouwbare leverancier en R&D-partner.

Onze uitgebreide services vervolledigen ons aanbod. Met onze SICK LifeTime Services ondersteunen we u tijdens de gehele levenscyclus van de machine en zorgen we voor veiligheid en productiviteit.

Dat is voor ons “Sensor Intelligence”.

WERELDWIJD BIJ U IN DE BUURT:

Contactpersonen en andere vestigingen → www.sick.com