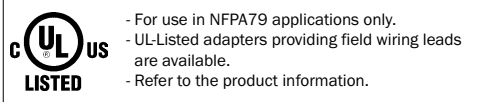


Sicherheitshinweise

- Vor der Inbetriebnahme die Betriebsanleitung lesen: Anschluss, Montage und Einstellung nur durch Fachpersonal.
- Gerät bei Inbetriebnahme vor Feuchte und Verunreinigung schützen.
- Kein Sicherheitsbauteil gemäß EU-Maschinenrichtlinie.



Produktbeschreibung

- Der UP56 Pure Ultraschallsensor misst berührungslos den Füllstand in einem Tauchrohr oder in einem Behälter. Mit dem GF-Anschluss lässt sich der Sensor im Tauchrohr/ Tank mit GF-Stutzen installieren. Über den Analogausgang wird ein füllstandsproportionales Signal ausgegeben.
- Bei den UP56 Pure Sensoren ist die Wandleroberfläche mit einer PTFE-Beschichtung geschützt und mit einem FFKM O-Ring gegen das PTFE-Gehäuse abgedichtet. Medienberührter Werkstoff ist PTFE. Hierdurch lässt sich die Sensoroberfläche bei etwaigen Spritzern oder Anbackungen reinigen.
- Der Sensor prüft selbsttätig die Bürde am Analogausgang und schaltet automatisch auf Strom- bzw. Spannungsausgang.
- Mit dem als Zubehör erhältlichen Connect+ können alle UP56 Sensoren via Connect+ Adapter mit einem PC parametrieren werden.

Der UP56 Pure weist eine Blindzone auf, in der keine Entfernungsmessung erfolgen kann. Die in den technischen Daten angegebene Tastweite gibt an, bis zu welcher Entfernung der Sensor in Normaldruck mit ausreichender Funktionsreserve eingesetzt werden kann.

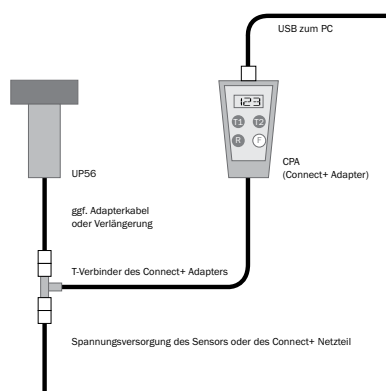
Betrieb

UP56 Pure Sensoren arbeiten wartungsfrei. Leichte Verschmutzungen auf der Sensoroberfläche beeinflussen die Funktion nicht. Starke Schmutzablagerungen und Verkürstungen können die Sensorfunktion beeinträchtigen und müssen deshalb entfernt werden.

Hinweis

Prinzipiell sind Ultraschallsensoren bei schäumenden Flüssigkeiten nur bedingt zu empfehlen. Das Ultraschallsignal wird an der Schaumoberfläche nur schlecht reflektiert. Schaum hat die Eigenschaft die Ultraschallwelle zu absorbieren.

Anschluss des Connect+ Adapters



Systemvoraussetzungen für Connect+

- Pentium 233 MHz oder höher, 256 MB Hauptspeicher, 10 MB freier Festplattenspeicherplatz
- Windows 7, Windows Vista, Windows XP, Windows 2000
- Grafik minimale Auflösung 800*600, mindestens 256 Farben

Installation der Software

- Starten Sie den Computer und warten Sie bis Windows gestartet ist.
- Legen Sie die Installations-CD in das Laufwerk.
- Falls die Autostartfunktion für CDs aktiv ist, wird die Installation sofort ausgeführt. Ansonsten führen Sie „Start.exe“ auf der CD aus oder laden Sie sich die aktuelle Connect+ Software von unserer Homepage (www.sick.com) und starten „Connect+ Setup.exe“.
- Folgen Sie den Anweisungen am Bildschirm.

In das Installationsverzeichnis werden folgende Dateien kopiert:

- Connect+.exe: ausführbare Programmdatei
- Connect+_D.chm: deutsche Hilfedatei
- LinkC.ini: Konfigurationsdatei für Connect+.exe
- LinkC.lst: Liste mit den SICK-Ultraschallsensoren
- *.mic: Default-Parameterdateien für die aktuellen SICK-Ultraschallsensoren
- Driver: Verzeichnis mit den Treibern für den Connect+ Adapter

SICK

8016166.1NJY/2024-07-23

UP56 Pure

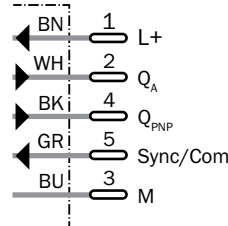
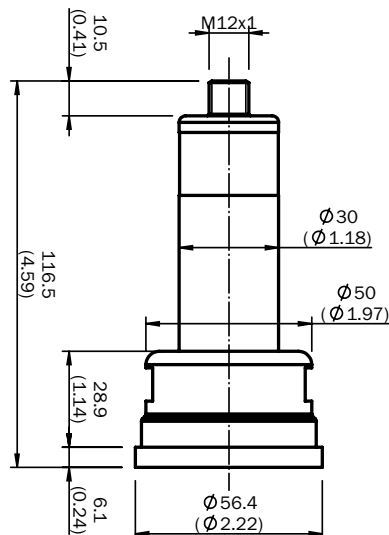
UP56-211148 / UP56-212148/ UP56-216148

UP56-211156 / UP56-212156/ UP56-216156

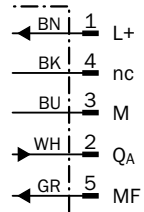
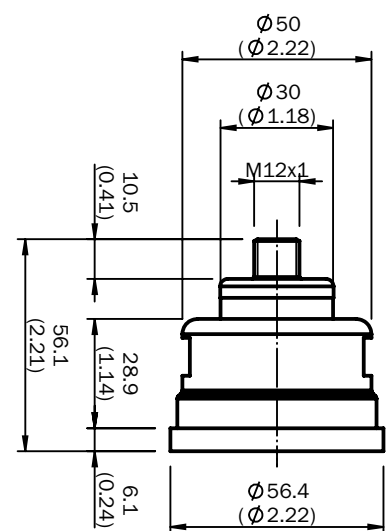
Gerät ohne Anzeige

Zeichnungen und Anschlussbilder

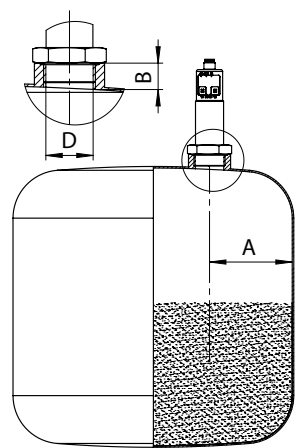
UP56-211148 / UP56-212148 / UP56-216148



UP56-211156 / UP56-212156 / UP56-216156



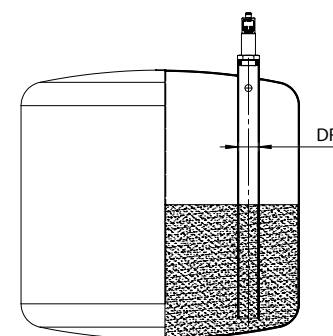
Installationshinweise



Einbau in den Behälterstutzen

- Stutzenhöhe B ≤ Blockdistanz des verwendeten UP56 Pure (siehe Tabelle)
- Stutzen-Durchmesser D ≥ Prozessanschluss UP56 Pure
- Abstand zur Behälterwand A > 10 cm
- Stutzen-Durchmesser D > 28 cm

Typ	Blockdistanz
UP56-211	30 mm
UP56-212	85 mm
UP56-216	65 mm



Einbau im Tauchrohr

Das Tauchrohr sollte:

- innenseitig glatt sein.
- einen ausreichend großen Innendurchmesser haben.
- eine Entlüftungsbohrung aufweisen (ca. 2-3 mm).

Typ	Durchmesser DR Tauchrohr
UP56-211/UP56-212	> 30 mm
UP56-216	> 70 mm

Werkseitige Einstellung UP56 Pure

- Fallende Analogkennlinie
- Fenstergrenzen des Analogsignals auf Blindzone und Tastweite freiabstrahlend
- Empfindlichkeit auf Normaldruck und Einsatz in einem Tauchrohr

Technische Daten

	UP56-211148	UP56-212148	UP56-216148
Tastweite im Tauchrohr	30 mm ... 500 mm	85 mm ... 1300 mm	65 mm ... 1500 mm
Messbereich frei abstrahlend	30 mm ... 250 mm	85 mm ... 350 mm	65 mm ... 700 mm
Ultraschallfrequenz	320 kHz	320 kHz	200 kHz
Auflösung	0,025 mm	0,18 mm	0,18 mm
Reproduzierbarkeit	± 0,15 %	± 0,15 %	± 0,15 %
Genauigkeit	≤ 1 %	≤ 1 %	≤ 1 %
Versorgungsspannung ¹⁾	9 V DC ...30 V DC	9 V DC ...30 V DC	9 V DC ...30 V DC
Schutzklasse	III	III	III
Restwelligkeit	± 10 %	± 10 %	± 10 %
Stromaufnahme ²⁾	≤ 80 mA	≤ 80 mA	≤ 80 mA
Ansprechzeit ³⁾	68 ms	84 ms	84 ms
Schaltausgänge, invertierbar ⁴⁾	PNP: U _v -3 V, I max = 200 mA	PNP: U _v -3 V, I max = 200 mA	PNP: U _v -3 V, I max = 200 mA
Bereitschaftsverzug (einstellbar)	min. 300 ms	min. 300 ms	min. 300 ms
Anschlussart	M12, 5-pol.	M12, 5-pol.	M12, 5-pol.
Schutzart	IP 67	IP 67	IP 67
Umgebungstemperatur ⁶⁾	Betrieb -25 °C ... +70 °C Lager -40 °C ... +85 °C	Betrieb -25 °C ... +70 °C Lager -40 °C ... +85 °C	Betrieb -25 °C ... +70 °C Lager -40 °C ... +85 °C
Ultraschallwandler	PTFE-Beschichtung / FFKM	PTFE-Beschichtung / FFKM	PTFE-Beschichtung / FFKM
Prozessanschluss	GF Verschraubung D40	GF Verschraubung D40	GF Verschraubung D40
Druckfestigkeit/Einsatzbereich	0 bar ... 6 bar	0 bar ... 6 bar	0 bar ... 6 bar
Gewicht	210 g	210 g	210 g
Gehäuse Material	Ohne Anzeige: PTFE, PP	Ohne Anzeige: PTFE, PP	Ohne Anzeige: PTFE, PP

	UP56-211156 (Mini)	UP56-212156 (Mini)	UP56-216156 (Mini)
Tastweite im Tauchrohr	30 mm ... 500 mm	85 mm ... 1300 mm	65 mm ... 1500 mm
Messbereich frei abstrahlend	30 mm ... 250 mm	85 mm ... 350 mm	65 mm ... 700 mm
Ultraschallfrequenz	320 kHz	320 kHz	200 kHz
Auflösung	0,025 mm	0,18 mm	0,18 mm
Reproduzierbarkeit	± 0,15 %	± 0,15 %	± 0,15 %
Genauigkeit	≤ 1 %	≤ 1 %	≤ 1 %
Versorgungsspannung ¹⁾	9 V DC ... 30 V DC	9 V DC ... 30 V DC	9 V DC ... 30 V DC
Restwelligkeit	± 10 %	± 10 %	± 10 %
Stromaufnahme ²⁾	≤ 80 mA	≤ 80 mA	≤ 80 mA
Ansprechzeit ³⁾	68 ms	84 ms	84 ms
Analogausgang, invertierbar ^{4) 5)}	Q _A : 4 mA ... 20 mA/0 V ... 10 V	Q _A : 4 mA ... 20 mA/0 V ... 10 V	Q _A : 4 mA ... 20 mA/0 V ... 10 V
Bereitschaftsverzug	< 300 ms	< 300 ms	< 300 ms
Anschlussart	M12, 5-pol.	M12, 5-pol.	M12, 5-pol.
Schutzart	IP 67	IP 67	IP 67
Umgebungstemperatur ⁶⁾	Betrieb -25 °C ... +70 °C Lager -40 °C ... +85 °C	Betrieb -25 °C ... +70 °C Lager -40 °C ... +85 °C	Betrieb -25 °C ... +70 °C Lager -40 °C ... +85 °C
Ultraschallwandler	PTFE-Beschichtung / FFKM	PTFE-Beschichtung / FFKM	PTFE-Beschichtung / FFKM
Prozessanschluss	GF Verschraubung D40	GF Verschraubung D40	GF Verschraubung D40
Druckfestigkeit/Einsatzbereich	0 bar ... 2 bar	0 bar ... 2 bar	0 bar ... 2 bar
Gewicht	145 g	145 g	145 g
Gehäuse Material	Ohne Anzeige: PTFE, PP	Ohne Anzeige: PTFE, PP	Ohne Anzeige: PTFE, PP

¹⁾ Verpolsicher

²⁾ Ohne Last

³⁾ Erholzeit 32 ms ... 180 ms nach EMV EN 60947-5-7

⁴⁾ Kurzschlussgeschützt, invertierbar

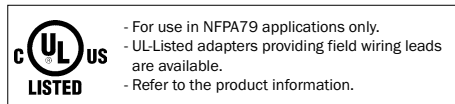
⁵⁾ Automatische Wahl von Strom- bzw. Spannungsausgang, abhängig von Last 4 mA ... 20 mA: RL ≤ 100/bei 9 V ≤ U_B ≤ 20 V; RL ≤ 500/bei U_B ≥ 20 V; 0 ... 10 V:

RL ≥ 100 k/ bei U_B ≥ 15 V, kurzschlussfest

⁶⁾ Temperaturkompensiert bei -25 °C ... +70 °C, abschaltbar

Safety specifications

- Read the operating instructions before starting operation. Connection, assembly, and settings only by competent technicians.
- Protect the device against moisture and soiling when operating.
- No safety component in accordance with EU machine guidelines.



Product description

- The UP56 Pure sensor measures the level in a immersion tube or container. With the process connection GF union the sensor can be installed to the immersion tube/tank. At the analogue output a signal proportional to the level is created.
- The surface of the ultrasonic transducers of the UP56 sensors are protected by a PTFE coating. Therefore the surface of the ultrasonic transducer can be cleaned from cakings or spots.
- The sensor automatically detects the load put to the analogue output and switches to current output or voltage output respectively.
- With the Connect+, available as accessory, all sensor settings can be made optionally by PC.

The UP56 Pure sensors indicate a blind zone, in which the distance cannot be measured. The measuring range indicates the distance of the sensor that can be applied in normal atmospheric pressure with sufficient function reserve.

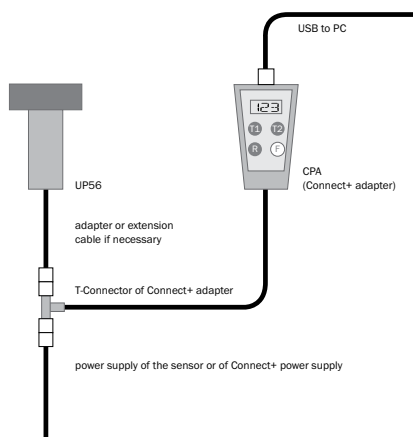
Operation

UP56 Pure sensors work maintenance free. Small amounts of dirt on the surface do not influence function. Thick layers of dirt and caked-on dirt affect the sensor function and therefore must be removed.

Note

In principle, the use of ultrasonic sensors for level measurement of foaming liquids is not recommended. Foam tends to absorb ultrasonic waves. As a consequence very little of the ultrasonic pulse is reflected back to the sensor.

Installation of Connect+ adapter



System requirements for Connect+

- Pentium I 166 MHz or higher, 256 MB main memory, 10 MB free space on hard disk drive
- Windows 7, Windows Vista, Windows XP, Windows 2000
- Graphic minimum resolution 800*600, minimum 256 colours

Installation of the software

- Start your computer and wait until Windows has booted.
- Put the installation CD into the drive
- If autostart function for CD is active, installation starts immediately, otherwise open Start.exe from the CD or download the Connect+ software from our homepage (www.sick.com) and start Connect+ Setup.exe.
- Follow the instructions on the screen.

The following files are copied into this directory:

- Connect+.exe: executable program file
- Connect+_E.chm: English help file
- LinkC.ini: configuration file for Connect+
- LinkC.lst: list of SICK brand ultrasonic sensors
- *.mic: default parameter files for the actual SICK brand ultrasonic sensors
- Driver: folder with the driver, used for the Connect+ adapter

SICK

8016166.1NJY/2024-07-23

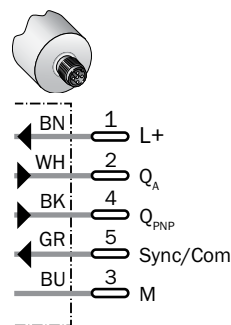
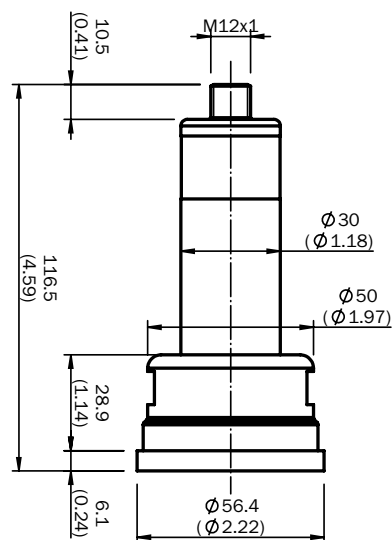
UP56 Pure

UP56-211148 / UP56-212148/ UP56-216148
UP56-211156 / UP56-212156/ UP56-216156

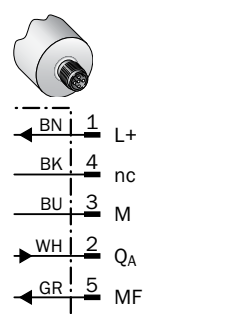
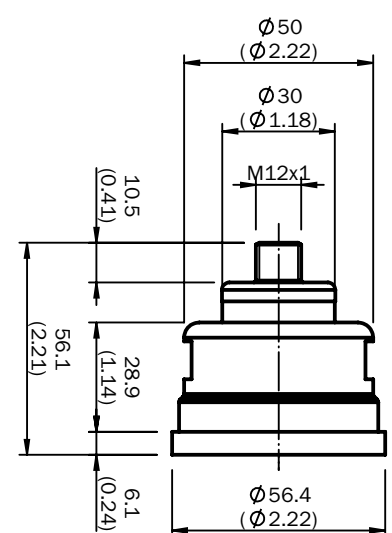
Device without display

Drawings and connection diagrams

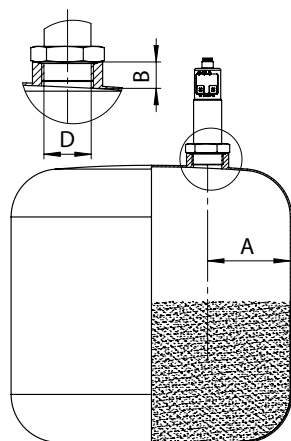
UP56-211148 / UP56-212148 / UP56-216148



UP56-211156 / UP56-212156 / UP56-216156



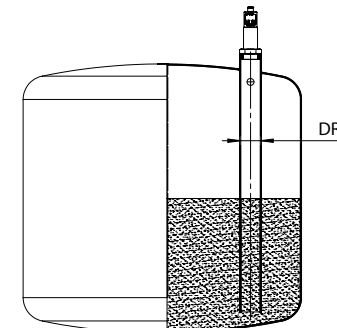
Installation instructions



Installation in a tank neck

- Neck height $\leq B$ block distance from UP56 Pure used (see table)
- Neck diameter $D \geq$ Process connection UP56 Pure
- Distance to tank wall $A > 10$ cm
- Neck diameter $D > 28$ cm

Type	Block distance
UP56-211	30 mm
UP56-212	85 mm
UP56-216	65 mm



Installation in an immersion tube

The immersion tube should:

- be smooth inside.
- have a minimum inner diameter.
- have a vent hole (ca. 2-3 mm).

Type	Diameter DR immersion tube
UP56-211/UP56-212	> 30 mm
UP56-216	> 70 mm

Factory setting UP56

- Falling analogue characteristic
- Window margins for the analogue output set to blind zone and measuring range free blasting
- Sensitivity at normal pressure and use in an immersion tube

Technical data

	UP56-211148	UP56-212148	UP56-216148
Measuring range in a immersion tube	30 mm ... 500 mm	85 mm ... 1300 mm	65 mm ... 1500 mm
Measuring range in a tank	30 mm ... 250 mm	85 mm ... 350 mm	65 mm ... 700 mm
Ultrasonic frequency	320 kHz	320 kHz	200 kHz
Resolution	0.025 mm	0.18 mm	0.18 mm
Reproducibility	± 0.15 %	± 0.15 %	± 0.15 %
Accuracy	≤ 1 %	≤ 1 %	≤ 1 %
Supply voltage ¹⁾	9 V DC ... 30 V DC	9 V DC ... 30 V DC	9 V DC ... 30 V DC
Protection class	III	III	III
Residual ripple	± 10 %	± 10 %	± 10 %
Current consumption ²⁾	≤ 80 mA	≤ 80 mA	≤ 80 mA
Response time ³⁾	68 ms	84 ms	84 ms
Switching output, reversible ⁴⁾	PNP: $U_V -3$ V, I max = 200 mA	PNP: $U_V -3$ V, I max = 200 mA	PNP: $U_V -3$ V, I max = 200 mA
Standby delay (adjustable)	min. 300 ms	min. 300 ms	min. 300 ms
Connection type	M12, 5-pin	M12, 5-pin	M12, 5-pin
Enclosure rating	IP 67	IP 67	IP 67
Ambient temperature ⁶⁾	Operation -25 °C ... $+70$ °C Storage -40 °C ... $+85$ °C	Operation -25 °C ... $+70$ °C Storage -40 °C ... $+85$ °C	Operation -25 °C ... $+70$ °C Storage -40 °C ... $+85$ °C
Ultrasonic convertor	PTFE-coating /FFKM	PTFE-coating /FFKM	PTFE-coating /FFKM
Process connection	GF union D40	GF union D40	GF union D40
Pressure resistance/ area of use	0 bar ... 6 bar	0 bar ... 6 bar	0 bar ... 6 bar
Weight	210 g	210 g	210 g
Housing material	Without display: PTFE, PP	Without display: PTFE, PP	Without display: PTFE, PP

	UP56-211156 (mini)	UP56-212156 (mini)	UP56-216156 (mini)
Measuring range in a immersion tube	30 mm ... 500 mm	85 mm ... 1300 mm	65 mm ... 1500 mm
Measuring range in a tank	30 mm ... 250 mm	85 mm ... 350 mm	65 mm ... 700 mm
Ultrasonic frequency	320 kHz	320 kHz	200 kHz
Resolution	0.025 mm	0.18 mm	0.18 mm
Reproducibility	± 0.15 %	± 0.15 %	± 0.15 %
Accuracy	≤ 1 %	≤ 1 %	≤ 1 %
Supply voltage ¹⁾	9 V DC ...30 V DC	9 V DC ...30 V DC	9 V DC ...30 V DC
Residual ripple	± 10 %	± 10 %	± 10 %
Current consumption ²⁾	≤ 80 mA	≤ 80 mA	≤ 80 mA
Response time ³⁾	68 ms	84 ms	84 ms
Analog output, reversible ⁴⁾⁵⁾	Q_A : 4 mA ... 20 mA/0 V ... 10 V	Q_A : 4 mA ... 20 mA/0 V ... 10 V	Q_A : 4 mA ... 20 mA/0 V ... 10 V
Standby delay	< 300 ms	< 300 ms	< 300 ms
Connection type	M12, 5-pin	M12, 5-pin	M12, 5-pin
Enclosure rating	IP 67	IP 67	IP 67
Ambient temperature ⁶⁾	Operation -25 °C ... $+70$ °C Storage -40 °C ... $+85$ °C	Operation -25 °C ... $+70$ °C Storage -40 °C ... $+85$ °C	Operation -25 °C ... $+70$ °C Storage -40 °C ... $+85$ °C
Ultrasonic convertor	PTFE-coating /FFKM	PTFE-coating /FFKM	PTFE-coating /FFKM
Process connection	GF union D40	GF union D40	GF union D40
Pressure resistance/ area of use	0 bar ... 2 bar	0 bar ... 2 bar	0 bar ... 2 bar
Weight	145 g	145 g	145 g
Housing material	Without display: PTFE, PP	Without display: PTFE, PP	Without display: PTFE, PP

¹⁾ Reverse-polarity protected

²⁾ Without load

³⁾ Recovery time 32 ms ...180 ms according to EMC EN 60947-5-7

⁴⁾ Short-circuit protected, reversible

⁵⁾ Automatic switching between voltage and current outputs dependent on load 4 mA ... 20 mA: RL ≤ 100 /at 9 V $\leq U_B \leq 20$ V; RL ≤ 500 /at $U_B \geq 20$ V; 0 ... 10 V:

RL ≥ 100 k/at $U_B \geq 15$ V, short-circuit protected

⁶⁾ Temperature compensation at -25 °C ... $+70$ °C, can be switched off