



WEU26/3-103A00

WSU/WEU26-3

VEILIGHEIDSSENSOREN

SICK
Sensor Intelligence.



Bestelinformatie

Reikwijdte	Systeemonderdeel	Type	Artikelnr.
20 m	Ontvanger	WEU26/3-103A00	1047985

Meer apparaatuitvoeringen en accessoires → www.sick.com/WSU_WEU26-3



Gedetailleerde technische specificaties

Kenmerken

Reikwijdte	20 m
Lengte lichttraject	0,5 m ... 20 m
Aantal stralen	1
Detectievermogen	30 mm
Responstijd	≤ 22 ms
Frontlensverwarming	✓
Synchronisatie	Optische synchronisatie

Veiligheidstechnische karakteristieken

Type	Type 4 (IEC 61496-1)
Safety Integrity Level	SIL3 (IEC 61508) SILCL3 (EN 62061)
Categorie	Categorie 4 (EN ISO 13849)
Performance level	PL e (EN ISO 13849)
B_{10d}-waarde	1 x 10 ⁶ schakelcycli (AC-15, 230 V, 0,4 A), 2,6 x 10 ⁵ schakelcycli (AC-15, 230 V, 2,0 A), 1 x 10 ⁶ schakelcycli (DC-13, 24 V, 0,6 A), 2 x 10 ⁵ schakelcycli (DC-13, 24 V, 1,5 A)
PFH_D (gemiddelde waarschijnlijkheid van gevaarlijk falen en/of defect per uur)	4,0 x 10 ⁻⁹ (EN ISO 13849)
T_M (gebruiksduur)	20 jaren (EN ISO 13849)
Veilige toestand bij storing	Minimaal één OSSD bevindt zich in de UIT-toestand.

Interfaces

Aansluittype	PG-schroefverbinding (13,5)
Displayelementen	LEDs
Veildbus, industrieel netwerk	
Integratie via veiligheidscontroller Flexi Soft	CANopen ¹⁾ DeviceNet™ EtherCAT®

¹⁾ Meer informatie over Flexi Soft -> www.sick.com/Flexi_Soft.

EtherNet/IP™
Modbus TCP
PROFIBUS DP
PROFINET

¹⁾ Meer informatie over Flexi Soft -> www.sick.com/Flexi_Soft.

Elektrische gegevens

Beschermingsklasse	I (EN 50178)
Voedingsspanning U_V	24 V DC (19,2 V DC ... 28,8 V DC)
Opgenomen vermogen	≤ 8 W
Inschakeltijd	≤ 10 s ¹⁾
Schakeluitgangen	Relais
Gebruikscategorie	AC-15/DC-13 (EN 60947-5-1)
Schakelspanning	10 V DC ... 30 V DC 10 V AC ... 230 V AC
Stroombelastbaarheid per OSSD	0,02 A ... 2 A
Contactmateriaal	Ag-legering met Au-coating
Elektrische levensduur (relaiscontacten)	≥ 1 x 10 ⁵ schakelcycli
Mechanische levensduur (relaiscontacten)	≥ 1 x 10 ⁷ schakelcycli

¹⁾ Na inschakelen bedrijfsspanning.

Mechanische gegevens

Constructie	Blokvormig
Afmetingen (B x H x D)	50 mm x 156 mm x 116 mm
Materiaal behuizing	Gegoten aluminium
Materiaal frontlens	Polycarbonaat met krasvaste deklaag
Gewicht	≤ 1 kg

Omgevingsgegevens

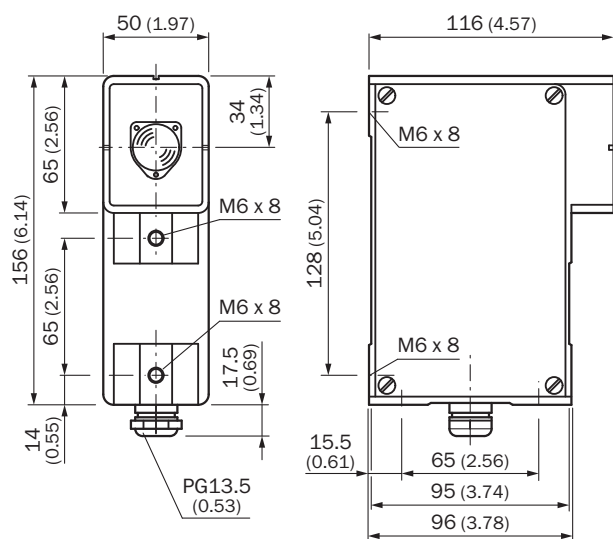
Isolatieklasse	IP67 (EN 60529)
Bedrijfsomgevingstemperatuur	-25 °C ... +55 °C
Opslagtemperatuur	-25 °C ... +70 °C
Luchtvochtigheid	15 % ... 95 %, niet-condenserend
Schokbestendigheid	5 g, 10 Hz ... 55 Hz (IEC 60068-2-6)
Schokbestendigheid	10 g, 16 ms (IEC 60068-2-29)

Classificaties

ECl@ss 5.0	27272701
ECl@ss 5.1.4	27272701
ECl@ss 6.0	27272701
ECl@ss 6.2	27272701
ECl@ss 7.0	27272701
ECl@ss 8.0	27272701
ECl@ss 8.1	27272701
ECl@ss 9.0	27272701
ECl@ss 10.0	27272701

ECl@ss 11.0	27272701
ETIM 5.0	EC001831
ETIM 6.0	EC001831
ETIM 7.0	EC001831
UNSPSC 16.0901	46171620

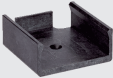




Maattekening (Afmetingen in mm (inch))



Aanbevolen accessoires

Meer apparaatuitvoeringen en accessoires → www.sick.com/WSU_WEU26-3

Korte beschrijving		Type	Artikelnr.
Klem- en afstelhouders			
	Houder voor omkeerspiegel PSK1	BEF-4GHAHAL1	2009292
Montagebeugels en -platen			
	Houder, bevestigingspositie aan voorzijde	BEF-4WNAEFAL1	2007900
	Veerbevestiging voor omkeerspiegel PSK1	BEF-4AAAAHST3	2012473
Afstelhulpen			
	Laser-afstelhulp voor verschillende sensoren, laserklasse 2 (IEC 60825): niet in de straal kijken!	AR60	1015741

	Korte beschrijving	Type	Artikelnr.
	Adapter AR60 voor WSU/WEU26-3 en WSU/WEU26/2	Adapter AR60, WSU/WEU26	4031156
Omkeerspiegels			
	Horizontale omkering, spiegeloppervlak 75 mm x 80 mm, Glas, Incl. bevestigingsset (2 x Swivel Mount)	PNS75-008	1026647
	Horizontale omkering, spiegeloppervlak 96 mm x 124 mm, Glas	PSK1	1005229
	Omkeerspiegel voor 90°-omkering, spiegeloppervlak 97 mm x 80 mm, niet geschikt voor montage in paal, Glas, incl. bevestigingsmateriaal	PSK45	5306053
Test- en bewakingsgereedschappen			
	30 mm diameter	Proefstaaf 30 mm	2022602
Adapter en verdeler			
	Tweevoudige verdeler	Tweevoudige verdeler	5305978
	PG-uitbreiding PG13 op PG21	PG-uitbreiding PG13 op PG21	5306052

SICK IN ÉÉN OOGOPSLAG

SICK is één van de toonaangevende fabrikanten van intelligente sensoren en sensoroplossingen voor industriële toepassingen. Ons unieke aanbod van producten en services is de perfecte basis voor een veilige en efficiënte besturing van processen, voor de bescherming van mensen tegen ongevallen en het voorkomen van milieuverontreiniging.

Wij hebben uitgebreide ervaring in diverse uiteenlopende domeinen en kennen grondig de branchespecifieke processen en eisen. Zo kunnen wij met intelligente sensoren precies de oplossingen leveren die onze klanten nodig hebben. In onze testcentra in Europa, Azië en Noord-Amerika worden systeemoplossingen voor onze klanten getest en geoptimaliseerd. Dat alles maakt van ons een betrouwbare leverancier en R&D-partner.

Onze uitgebreide services vervolledigen ons aanbod. Met onze SICK LifeTime Services ondersteunen we u tijdens de gehele levenscyclus van de machine en zorgen we voor veiligheid en productiviteit.

Dat is voor ons “Sensor Intelligence”.

WERELDWIJD BIJ U IN DE BUURT:

Contactpersonen en andere vestigingen → www.sick.com