



LFP1000-A5NMC

LFP Cubic

NIVEAUMEETSYSTEMEN

SICK
Sensor Intelligence.



Afbeelding kan afwijken



Bestelinformatie

Type	Artikelnr.
LFP1000-A5NMC	1062253

Meer apparaatuitvoeringen en accessoires → www.sick.com/LFP_Cubic

Gedetailleerde technische specificaties

Kenmerken

Medium	Vloeistoffen
Detectiemethode	Grensniveau, continu
Constructie	Standaard
Sondetype	Staaftsonde
Sondelengte	1.000 mm
Procesdruk	-1 bar ... 10 bar
Procestemperatuur	-20 °C ... +100 °C
RoHS-certificaat	✓
IO-Link	✓
CULus-certificaat	✓

Performance

Meetnauwkeurigheid meetelement	± 5 mm ¹⁾
Reproduceerbaarheid	≤ 2 mm
Resolutie	< 2 mm
Responstijd	< 400 ms
Diëlektrische constante	≥ 5 bij staaftsonde / kabelsonde ≥ 1,8 met coaxiale buis
Geleidbaarheid	Geen beperking
Maximale niveauwijziging	≤ 500 mm/s
Inactief bereik aan procesaansluiting	25 mm ²⁾

¹⁾ Indien standaard referentie water.

²⁾ Bij geparametreeerde container onder referentievoorwaarden met water, anders 40 mm.

Inactief bereik aan sonde-einde	≥ 10 mm ¹⁾
MTTF	194,3 jaren (EN ISO 13849-1)

¹⁾ Indien standaard referentie water.

²⁾ Bij geparametreerde container onder referentievoorwaarden met water, anders 40 mm.

Elektrisch

Voedingsspanning	12 V DC ... 30 V DC ¹⁾
Stroomopname	≤ 100 mA Bij 24 V DC zonder outputlast
Initialisatietijd	≤ 5 s
Beschermingsklasse	III
Aansluittype	Ronde connector M12 x 1, 8-pins
Outputsignaal	4 mA ... 20 mA / 0 V ... 10 V automatisch omschakelbaar, afhankelijk van uitgangslast ¹⁾ 1 PNP-transistoruitgang (Q1) en 3 PNP/NPN-transistoruitgang (Q2 ... Q4) omschakelbaar ¹⁾ 1 x PNP + 3 x PNP/NPN + 4 mA ... 20 mA / 0 V ... 10 V
Uitgangslast	4 mA ... 20 mA < 500 Ohm bij U _v > 15 V, 4 mA ... 20 mA < 350 Ohm bij U _v > 12 V, 0 V ... 10 V > 750 Ohm bij U _v 14 ≥ V
Hysteresis	Min. 2 mm, vrij instelbaar
Signaalspanning HIGH	U _v - 2 V
Signaalspanning LOW	≤ 2 V
Uitgangsstroom	< 100 mA
Inductieve last	< 1 H
Capacitieve last	100 nF
Isolatieklasse	IP67: EN 60529
Temperatuurdrift	< 0,1 mm/K
Minimaal signaalniveau	3,8 mA ... 4 mA
Maximaal signaalniveau	20 mA ... 20,5 mA
EMC	EN 61326-2-3, 2014/30/EU

¹⁾ Alle aansluitingen zijn ompoolbeveiligd. Alle uitgangen zijn overstroom- en kortsluitbeveiligd.

Mechanica

In aanraking komend met materialen	1.4404, PTFE, FKM
Procesaansluiting	G ¾ A
Materiaal behuizing	Kunststof PBT
Max. sondebelasting	≤ 6 Nm

Omgevingsgegevens

Omgevingstemperatuur bedrijf	-20 °C ... +60 °C
Omgevingstemperatuur opslag	-40 °C ... +80 °C

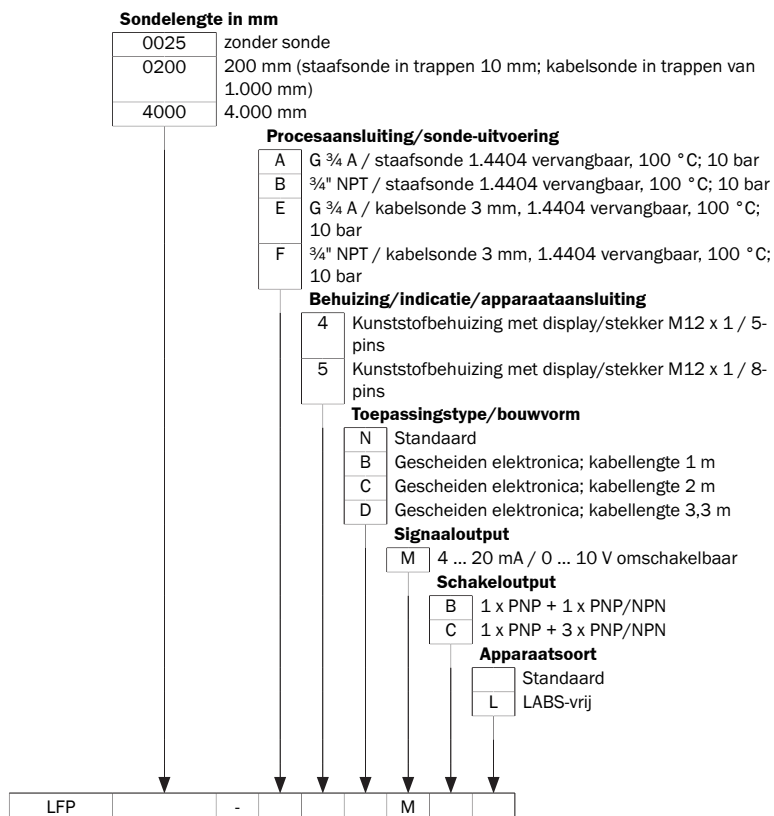
Classificaties

ECl@ss 5.0	27200513
ECl@ss 5.1.4	27200513
ECl@ss 6.0	27200513
ECl@ss 6.2	27200513
ECl@ss 7.0	27200513

ECl@ss 8.0	27200513
ECl@ss 8.1	27200513
ECl@ss 9.0	27200513
ECl@ss 10.0	27200513
ECl@ss 11.0	27200513
ETIM 5.0	EC001447
ETIM 6.0	EC001447
ETIM 7.0	EC001447
UNSPSC 16.0901	41113710

Typesleutel

Typesleutel



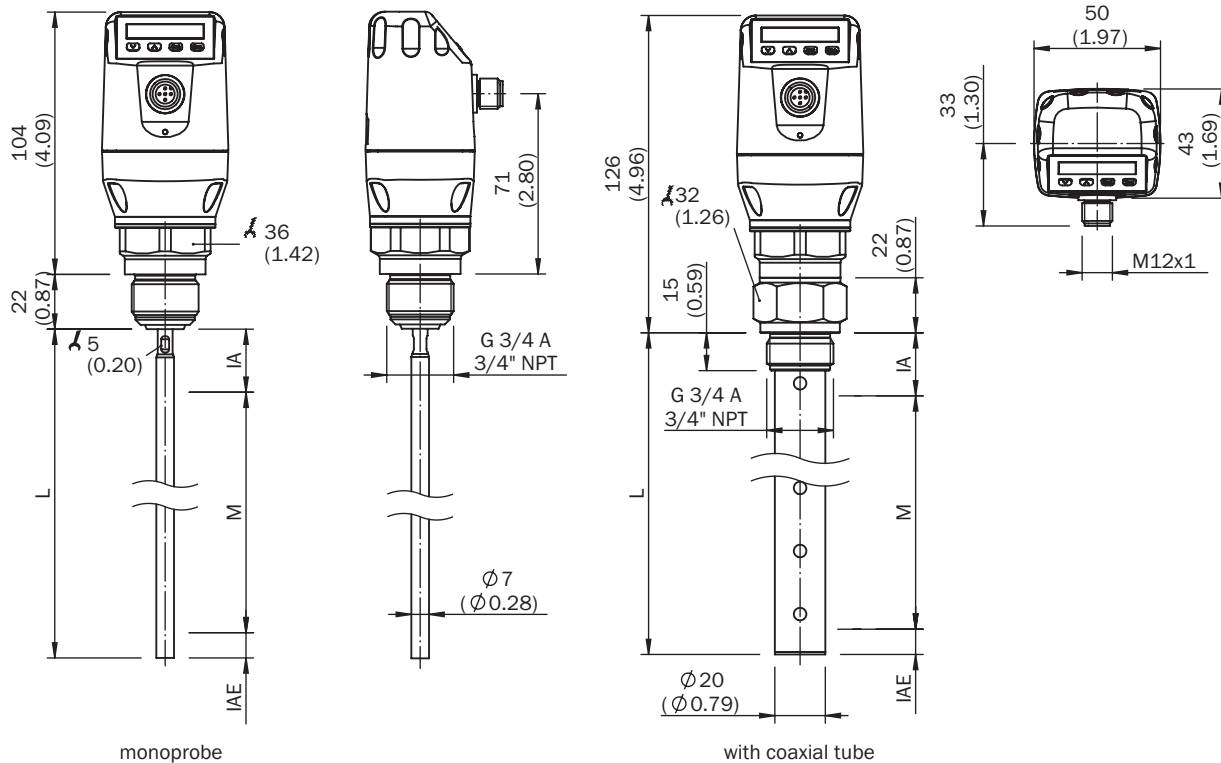
Niet alle varianten van de typesleutel kunnen met elkaar worden gecombineerd!

Afhankelijkheid tussen lengte van de coaxiale kabel en de lengte van de sonde

Lengte coaxiale kabel (mm)	Max. sondelengte (mm) schuimmodus inactief	Max. sondelengte (mm) schuimmodus actief
1000	4.000	2000
2000	3.000	1500
3300	1.000	500

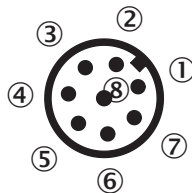
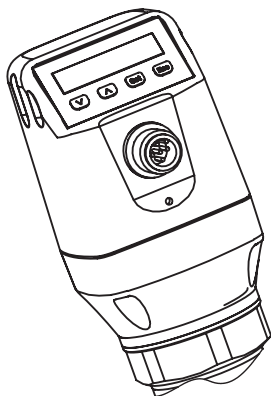
Maattekening (Afmetingen in mm (inch))

Maatschets: staafsonde



- ① M: meetbereik
- ② L: sondelengte
- ③ IA: Inactief bereik aan procesaansluiting 25 mm
- ④ IAE: Inactief bereik aan sonde-einde 10 mm

Aansluittype



- ① L⁺: voedingsspanning
- ② Q₂: schakeloutput 2, PNP/NPN
- ③ M: massa, referentiemassa voor stroom-/spanningsoutput
- ④ C/Q₁: Schakeloutput 1, PNP/IO-Link-communicatie
- ⑤ Q₃: schakeloutput 3, PNP/NPN
- ⑥ Q₄: schakeloutput 4, PNP/NPN
- ⑦ Q_A: analoge stroom-/spanningsoutput
- ⑧ Geen functie

Montageaanwijzingen

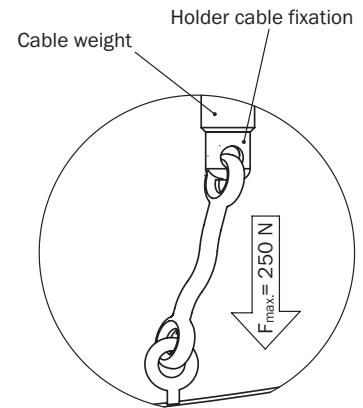


Mono rod probe mounted in metal tank

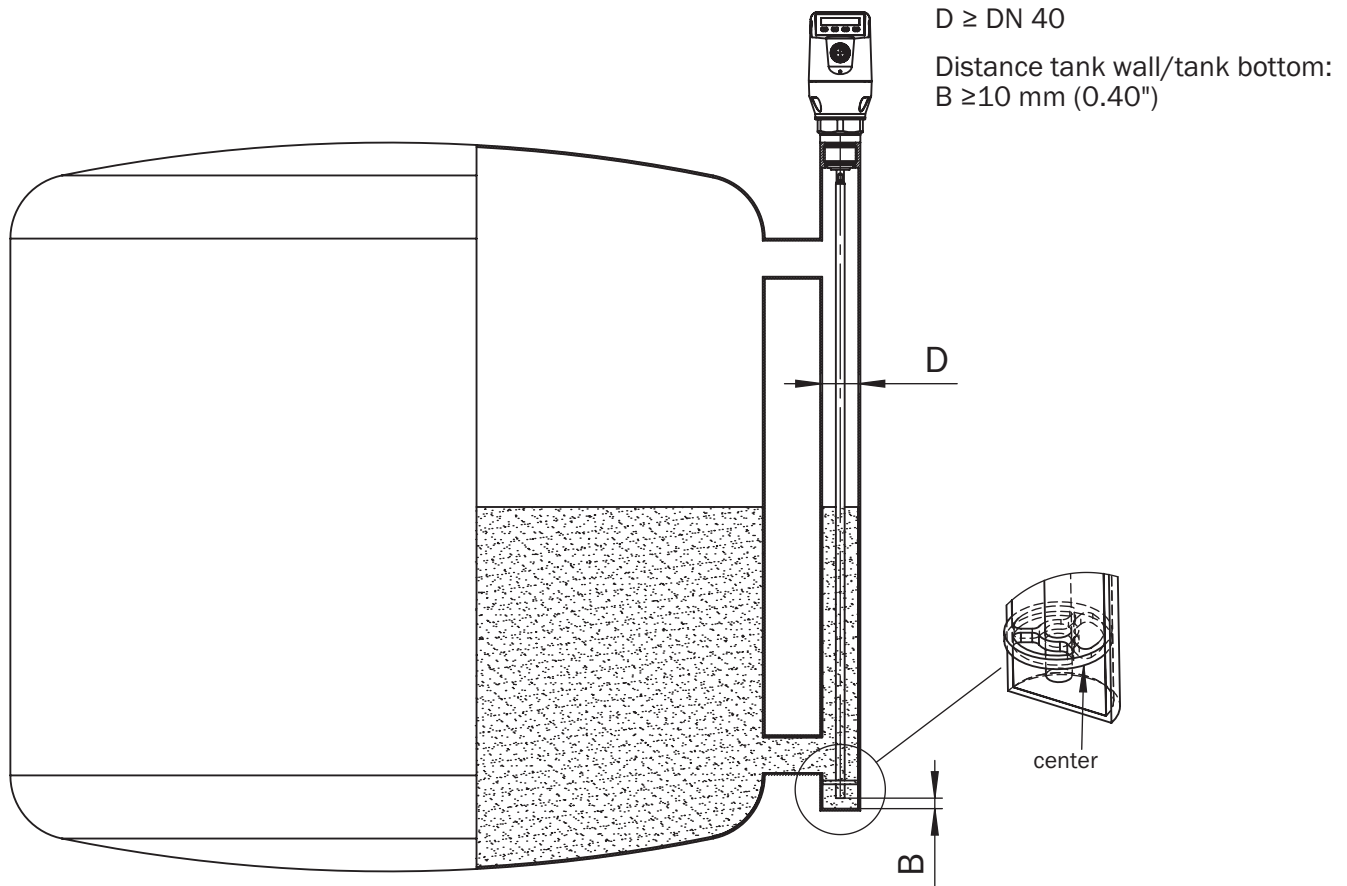
M = Measuring range
 X = Inactive area at probe end
 No measurement possible

Rope probe mounted in metal tank

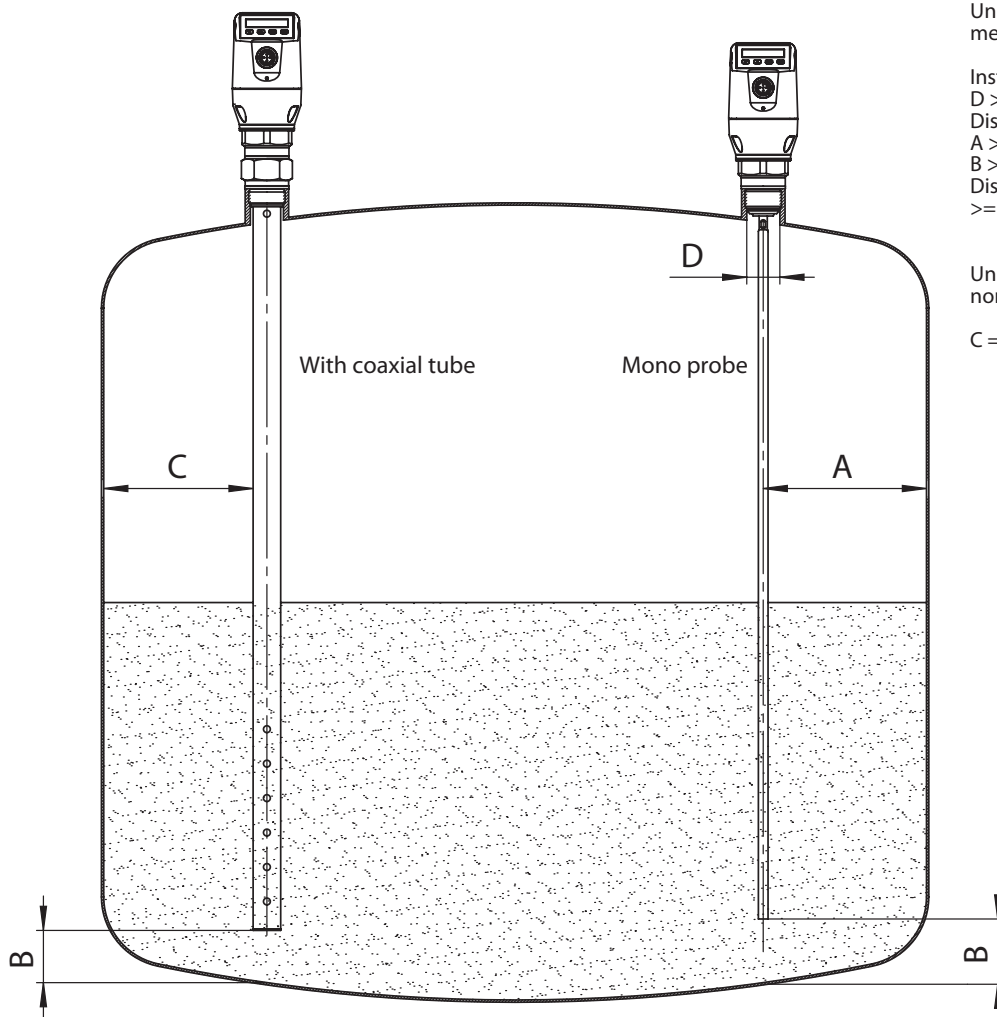
Installation in nozzle:
 $D \geq \text{DN } 25 \text{ (1")}$
 Distance tank wall/tank bottom:
 $A \geq 50 \text{ mm (1.97")}$
 Distance to other tank fittings:
 $\geq 100\text{mm (3.94")}$



Inbouw in een metalen dompelbuis of metalen bypass



Inbouw in een metalen container



Unit with mono probe mounted in metal tank

Installation in nozzle:

$D \geq \text{DN } 25 \text{ (1")}$

Distance tank wall/tank bottom:

$A \geq 50 \text{ mm (1.97")}$

$B \geq 10 \text{ mm (0.40")}$

Distance to other tank fittings

$\geq 100 \text{ mm (3.94")}$

Unit with coaxial tube for metal and non metal tank

C = with a coaxial tube there are no minimum distances to the tank wall or to other tank fittings required

Aanbevolen accessoires

Meer apparaatuitvoeringen en accessoires → www.sick.com/LFP_Cubic

	Korte beschrijving	Type	Artikelnr.
Apparaatbeveiliging (mechanisch)			
	Coaxiale buis voor LFP met procesaansluiting G 3/4, procesaansluiting van coaxiale buis G G 3/4, materiaal 1.4571, voor sondelengte 200 mm	LFPCT-0200G1	2068141
	Coaxiale buis voor LFP met G 3/4 procesaansluiting, procesaansluiting van coaxiale buis G3/4, materiaal 1.4571, voor sondelengte 300 mm	LFPCT-0300G1	2068142
	Coaxiale buis voor LFP met G 3/4 procesaansluiting, procesaansluiting van coaxiale buis G3/4, materiaal 1.4571, voor sondelengte 400 mm	LFPCT-0400G1	2068143
	Coaxiale buis voor LFP met G 3/4 procesaansluiting, procesaansluiting van coaxiale buis G3/4, materiaal 1.4571, voor sondelengte 500 mm	LFPCT-0500G1	2068144
	Coaxiale buis voor LFP met G 3/4 procesaansluiting, procesaansluiting van coaxiale buis G3/4, materiaal 1.4571, voor sondelengte 600 mm	LFPCT-0600G1	2068145

	Korte beschrijving	Type	Artikelnr.
	Coaxiale buis voor LFP met G 3/4 procesaansluiting, procesaansluiting van coaxiale buis G3/4, materiaal 1.4571, voor sondelengte 700 mm	LFPCT-0700G1	2068146
	Coaxiale buis voor LFP met G 3/4 procesaansluiting, procesaansluiting van coaxiale buis G3/4, materiaal 1.4571, voor sondelengte 800 mm	LFPCT-0800G1	2068147
	Coaxiale buis voor LFP met G 3/4 procesaansluiting, procesaansluiting van coaxiale buis G3/4, materiaal 1.4571, voor sondelengte 900 mm	LFPCT-0900G1	2067507
	Coaxiale buis voor LFP met G 3/4 procesaansluiting, procesaansluiting van coaxiale buis G3/4, materiaal 1.4571, voor sondelengte 1000 mm	LFPCT-1000G1	2065702
	Coaxiale buis voor LFP met G 3/4 procesaansluiting, procesaansluiting van coaxiale buis G3/4, materiaal 1.4571, voor sondelengte 1100 mm	LFPCT-1100G1	2068148
	Coaxiale buis voor LFP met G 3/4 procesaansluiting, procesaansluiting van coaxiale buis G3/4, materiaal 1.4571, voor sondelengte 1200 mm	LFPCT-1200G1	2068149
	Coaxiale buis voor LFP met G 3/4 procesaansluiting, procesaansluiting van coaxiale buis G3/4, materiaal 1.4571, voor sondelengte 1300 mm	LFPCT-1300G1	2068150
	Coaxiale buis voor LFP met G 3/4 procesaansluiting, procesaansluiting van coaxiale buis G3/4, materiaal 1.4571, voor sondelengte 1400 mm	LFPCT-1400G1	2068151
	Coaxiale buis voor LFP met G 3/4 procesaansluiting, procesaansluiting van coaxiale buis G3/4, materiaal 1.4571, voor sondelengte 1500 mm	LFPCT-1500G1	2068152
	Coaxiale buis voor LFP met G 3/4 procesaansluiting, procesaansluiting van coaxiale buis G3/4, materiaal 1.4571, voor sondelengte 1600 mm	LFPCT-1600G1	2068153
	Coaxiale buis voor LFP met G 3/4 procesaansluiting, procesaansluiting van coaxiale buis G3/4, materiaal 1.4571, voor sondelengte 1700 mm	LFPCT-1700G1	2068154
	Coaxiale buis voor LFP met G 3/4 procesaansluiting, procesaansluiting van coaxiale buis G3/4, materiaal 1.4571, voor sondelengte 1800 mm	LFPCT-1800G1	2068155
	Coaxiale buis voor LFP met G 3/4 procesaansluiting, procesaansluiting van coaxiale buis G3/4, materiaal 1.4571, voor sondelengte 1900 mm	LFPCT-1900G1	2068156
	Coaxiale buis voor LFP met G 3/4 procesaansluiting, procesaansluiting van coaxiale buis G3/4, materiaal 1.4571, voor sondelengte 2000 mm	LFPCT-2000G1	2065703
Flenzen			
	Lasflens G 3/4"	BEF-FL-GE-WG34-LFP1	2082150
	Procesaansluitingsadapter G 3/4 op G1	BEF-HA-G1BSP1-LFP1	2067603
Montagebeugels en -platen			
	Bevestigingshoek, Roestvast staal 1.4301 (AISI 304), incl. bevestigingsmateriaal	BEF-FL-304LFP-HLDR	2077391
Stekkers en kabels			
	Kop A: Contactdoos, M12, 8-pins, recht, Met A-codering Kop B: Los leidingseinde Kabel: Sensor-actuatorkabel, PVC, Geïsoleerd, 2 m	YF2A28-020VA6XLEAX	2096243
Reserveonderdelen			
	Reserveonde voor LFP Cubic, sensorlengte 1000 mm, materiaal 1.4404, diameter 7 mm	BEF-ER-SN1000-LFPC	2065700
	Reserveonde voor LFP Cubic, sensorlengte 2000 mm, materiaal 1.4404, diameter 7 mm	BEF-ER-SN2000-LFPC	2065701

Aanbevolen services

Meer services → www.sick.com/LFP_Cubic

	Type	Artikelnr.
Function Block Factory		
<ul style="list-style-type: none">• Beschrijving: De Function Block Factory ondersteunt gangbare programmeerbare logische besturingen (PLC) van verschillende fabrikanten, zoals bijv. van Siemens, Beckhoff, Rockwell Automation en B&R. Aanvullende informatie over FBF vindt u hier .	Function Block Factory	Op aanvraag

SICK IN ÉÉN OOGOPSLAG

SICK is één van de toonaangevende fabrikanten van intelligente sensoren en sensoroplossingen voor industriële toepassingen. Ons unieke aanbod van producten en services is de perfecte basis voor een veilige en efficiënte besturing van processen, voor de bescherming van mensen tegen ongevallen en het voorkomen van milieuverontreiniging.

Wij hebben uitgebreide ervaring in diverse uiteenlopende domeinen en kennen grondig de branchespecifieke processen en eisen. Zo kunnen wij met intelligente sensoren precies de oplossingen leveren die onze klanten nodig hebben. In onze testcentra in Europa, Azië en Noord-Amerika worden systeemoplossingen voor onze klanten getest en geoptimaliseerd. Dat alles maakt van ons een betrouwbare leverancier en R&D-partner.

Onze uitgebreide services vervolledigen ons aanbod. Met onze SICK LifeTime Services ondersteunen we u tijdens de gehele levenscyclus van de machine en zorgen we voor veiligheid en productiviteit.

Dat is voor ons “Sensor Intelligence”.

WERELDWIJD BIJ U IN DE BUURT:

Contactpersonen en andere vestigingen → www.sick.com