



**IM18-08N-N-ZW0**

IMN

**INDUCTIEVE BENADERINGSSCHAKELAARS**

**SICK**  
Sensor Intelligence.



Afbeelding kan afwijken



## Bestelinformatie

Type	Artikelnr.
IM18-08N-N-ZW0	6021127

**Bij levering inbegrepen:** BEF-MU-M18 (2)

Meer apparaatuitvoeringen en accessoires → [www.sick.com/IMN](http://www.sick.com/IMN)

## Gedetailleerde technische specificaties

### Kenmerken

<b>Constructie</b>	Metrische constructie
<b>Schroefdraadmaat</b>	M18 x 1
<b>Diameter</b>	Ø 18 mm
<b>Schakelafstand S<sub>n</sub></b>	8 mm
<b>Verzekerde schakelafstand S<sub>a</sub></b>	6,48 mm
<b>Inbouw in metaal</b>	Niet bondig
<b>Schakelfrequentie</b>	300 Hz
<b>Aansluittype</b>	Kabel, 2-draads, 2 m
<b>Schakeloutput</b>	NAMUR
<b>Uitgangsfunctie</b>	Verbreekcontact
<b>Isolatieklasse</b>	IP67 <sup>1)</sup>
<b>Speciale toepassingen</b>	Zones met mogelijke explosies

<sup>1)</sup> Conform EN 60529.

### Mechanisch/Elektrisch

<b>Voedingsspanning</b>	7,5 V DC ... 25 V DC <sup>1)</sup>
<b>Stroomopname</b>	30 mA <sup>1)</sup>
<b>Hysteresis</b>	1 % ... 15 %
<b>Temperatuurdriфт (van S<sub>r</sub>)</b>	± 10 %
<b>EMC</b>	Conform EN 60947-5-6
<b>Stroomopname bedampt</b>	≤ 1 mA
<b>Stroomopname onbedampt</b>	≥ 2,2 mA
<b>Draadsectie</b>	PVC

<sup>1)</sup> Bij gebruik buiten de Ex-zone.

<sup>2)</sup> Alleen voor aansluiting op een apart gecertificeerde, intrinsiek veilige stroomkring.

<sup>3)</sup> 1 kΩ.

<b>Kabeldoorsnede</b>	0,5 mm <sup>2</sup>
<b>Kabeldiameter</b>	Ø 5,4 mm
<b>Kabelweerstand</b>	50 Ω
<b>Bestendigheid tegen schokken en trillingen</b>	30 g, 11 ms / 10 ... 55 Hz, 1 mm
<b>Omgevingstemperatuur bedrijf</b>	-20 °C ... +70 °C
<b>Materiaal behuizing</b>	Messing, vernikkeld
<b>Materiaal, actief oppervlak</b>	Kunststof, PTB
<b>Lengte behuizing</b>	33 mm
<b>Nuttige schroefdraadlengte</b>	24 mm
<b>Max. aanhaalmoment</b>	35 Nm
<b>Gewicht</b>	164 g
<b>Leveringsomvang</b>	Bevestigingsmoer, messing, vernikkeld (2 x)
<b>EC-typegoedkeuring</b>	PTB 03 ATEX 2037
<b>ATEX-categorie</b>	1G, 2G
<b>Max. ingangsspanning U<sub>i</sub></b>	15 V <sup>2)</sup>
<b>Max. ingangsvermogen P<sub>i</sub></b>	120 mW <sup>2)</sup>
<b>Max. ingangsstroom I<sub>i</sub></b>	50 mA <sup>2)</sup>
<b>Max. interne capaciteit C<sub>i</sub></b>	155 nF <sup>2)</sup>
<b>Max. interne inductiviteit L<sub>i</sub></b>	50 μH <sup>2)</sup>
<b>Nominale spanning</b>	8,2 V DC <sup>3)</sup>
<b>Apparaatkenmerking</b>	II 1G Ex ia IIC T6 Ga Ta -20 °C ... +70 °C, II 2 G Ex ia IIC T6 Gb Ta: -20 °C ... +70 °C

1) Bij gebruik buiten de Ex-zone.

2) Alleen voor aansluiting op een apart gecertificeerde, intrinsiek veilige stroomkring.

3) 1 kΩ.

## Veiligheidstechnische karakteristieken

<b>MTTF<sub>D</sub></b>	9.512 jaren
<b>DC<sub>avg</sub></b>	0%

## Reductiefactoren

<b>Opmerking</b>	De waarden zijn richtwaarden die kunnen variëren
<b>Roestvast staal (V2A)</b>	Ca. 0,7
<b>Aluminium (Al)</b>	Ca. 0,4
<b>Koper (Cu)</b>	Ca. 0,3
<b>Messing (Ms)</b>	Ca. 0,5

## Inbouwaanwijzing

<b>Opmerking</b>	Bijbehorende afbeelding zie "Inbouwaanwijzing"
<b>A</b>	18 mm
<b>B</b>	36 mm
<b>C</b>	18 mm
<b>D</b>	24 mm
<b>E</b>	16 mm

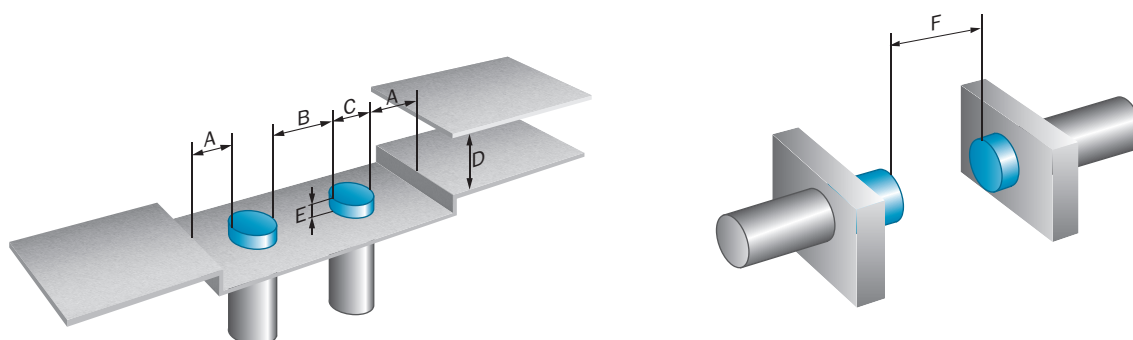
<b>F</b>	64 mm
----------	-------

Classificaties

<b>ECl@ss 5.0</b>	27270101
<b>ECl@ss 5.1.4</b>	27270101
<b>ECl@ss 6.0</b>	27270101
<b>ECl@ss 6.2</b>	27270101
<b>ECl@ss 7.0</b>	27270101
<b>ECl@ss 8.0</b>	27270101
<b>ECl@ss 8.1</b>	27270101
<b>ECl@ss 9.0</b>	27270101
<b>ECl@ss 10.0</b>	27270101
<b>ECl@ss 11.0</b>	27270101
<b>ETIM 5.0</b>	EC002714
<b>ETIM 6.0</b>	EC002714
<b>ETIM 7.0</b>	EC002714
<b>UNSPSC 16.0901</b>	39122230

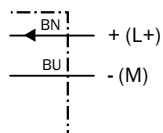
Inbouwaanwijzing

Niet vlakke inbouw



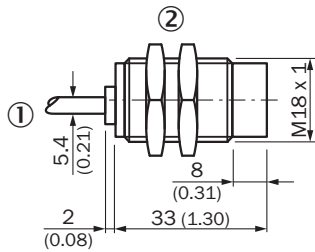
Aansluitschema

Cd-012



## Maattekening (Afmetingen in mm (inch))

IM18 Namur, niet bondig



- ① Aansluiting
- ② Bevestigingsmoer (2 x); SW 24, metaal

## Aanbevolen accessoires

Meer apparaatuitvoeringen en accessoires → [www.sick.com/IMN](http://www.sick.com/IMN)

	Korte beschrijving	Type	Artikelnr.
<b>Universele klemsystemen</b>			
	Plaat N06 voor universele klemhouder, M18, Staal, verzinkt (plaat), Gegoten zink (klemhouder), Universele klemhouder (5322626), bevestigingsmateriaal	BEF-KHS-N06	2051612
<b>Montagebeugels en -platen</b>			
	Bevestigingsplaat voor M18-sensoren, Staal, verzinkt, zonder bevestigingsmateriaal	BEF-WG-M18	5321870
	Bevestigingshoek voor M18-sensoren, Staal, verzinkt, zonder bevestigingsmateriaal	BEF-WN-M18	5308446
<b>Modules en gateways</b>			
	NAMUR scheidingschakelversterker (Ex i) met breed voedingsspanningsbereik, Voedingsspanning: 24 V ... 230 V, Type spanning: AC/DC	EN2-2EX1	6041096

## SICK IN ÉÉN OOGOPSLAG

SICK is één van de toonaangevende fabrikanten van intelligente sensoren en sensoroplossingen voor industriële toepassingen. Ons unieke aanbod van producten en services is de perfecte basis voor een veilige en efficiënte besturing van processen, voor de bescherming van mensen tegen ongevallen en het voorkomen van milieuverontreiniging.

Wij hebben uitgebreide ervaring in diverse uiteenlopende domeinen en kennen grondig de branchespecifieke processen en eisen. Zo kunnen wij met intelligente sensoren precies de oplossingen leveren die onze klanten nodig hebben. In onze testcentra in Europa, Azië en Noord-Amerika worden systeemoplossingen voor onze klanten getest en geoptimaliseerd. Dat alles maakt van ons een betrouwbare leverancier en R&D-partner.

Onze uitgebreide services vervolledigen ons aanbod. Met onze SICK LifeTime Services ondersteunen we u tijdens de gehele levenscyclus van de machine en zorgen we voor veiligheid en productiviteit.

**Dat is voor ons “Sensor Intelligence”.**

## WERELDWIJD BIJ U IN DE BUURT:

Contactpersonen en andere vestigingen → [www.sick.com](http://www.sick.com)