



**OD1-B100H50I14**

OD Mini

**DISPLACEMENT-MEETSENSOREN**

**SICK**  
Sensor Intelligence.



### Bestelinformatie

Type	Artikelnr.
OD1-B100H50I14	6050511

Meer apparaatuitvoeringen en accessoires → [www.sick.com/OD\\_Mini](http://www.sick.com/OD_Mini)



### Gedetailleerde technische specificaties

#### Performance

<b>Meetbereik</b>	50 mm ... 150 mm
<b>Meetobject</b>	Natuurlijke objecten
<b>Herhalingsprecisie</b>	20 $\mu\text{m}$ <sup>1) 2)</sup>
<b>Lineariteit</b>	$\pm 100 \mu\text{m}$ <sup>3) 4)</sup>
<b>Responstijd</b>	$\geq 2 \text{ ms}$ <sup>5)</sup>
<b>Meetfrequentie</b>	$\leq 2 \text{ kHz}$
<b>Frequentie</b>	$\geq 0,5 \text{ ms}$
<b>Lichtbron</b>	Laser, rood
<b>Laserklasse</b>	1 (IEC 60825-1:2014, EN 60825-1:2014) <sup>6)</sup>
<b>Typ. lichtvlekafmeting (afstand)</b>	700 $\mu\text{m}$ x 600 $\mu\text{m}$ (100 mm)
<b>Aanvullende functie</b>	Gemiddelde-instelling 1 ... 512x, Automatische of handmatige gevoeligheidsaanpassing, inleerbare analoge outputs, inleerbare schakeloutputs, omkeerbare schakeloutput, Schakelmodus: venster (Wnd), Schakelmodus: afstand tot object (DtO), Schakelmodus: object tussen sensor en achtergrond (ObSB), Multifunctionele input: laser-off / externe teach-in / trigger

<sup>1)</sup> Instelling gemiddelde waarde: 512.

<sup>2)</sup> Constante randvoorwaarden.

<sup>3)</sup> Meting op 90% remissie (keramiek, wit).

<sup>4)</sup> Voor een optimale performance geldt een max. opstarttijd van 5 minuten.

<sup>5)</sup> Bij een vaste gevoeligheidsinstelling en instelling gemiddelde waarde = 1. Bij automatische gevoeligheid en meetfrequentie 500  $\mu\text{s}$ : 2 ... 7,5 ms responstijd/meetfrequentie 1.000  $\mu\text{s}$ : 4 ... 15 ms responstijd.

<sup>6)</sup> Golflengte: 655 nm, max. vermogen: 390  $\mu\text{W}$  (laserklasse 1) / < 1 mW (laserklasse 2).

#### Interfaces

<b>Analoge output</b>	1 x 4 mA ... 20 mA ( $\leq 300 \Omega$ )
<b>Resolutie analoge output</b>	13,4 bit
<b>Multifunctionele input (MF)</b>	1 x <sup>1)</sup>

<sup>1)</sup> MF bruikbaar als laser-off, trigger, externe teach-in of gedeactiveerd.

## Mechanisch/Elektrisch

<b>Voedingsspanning <math>U_V</math></b>	DC 12 V (-5%) ... DC 24 V (+10%)
<b>Opgenomen vermogen</b>	$\leq 1,92 \text{ W}^{1)}$
<b>Opstarttijd</b>	$\leq 5 \text{ min}$
<b>Materiaal behuizing</b>	Roestvast staal
<b>Frontglas materiaal</b>	PPSU
<b>Aansluitwijze</b>	Stekker, M8, 4-pins
<b>Weergave</b>	Vier posities 7-segmentendisplay (en 4 LED's voor statusweergave)
<b>Bedieningselementen</b>	4 toetsen
<b>Gewicht</b>	70 g
<b>Afmetingen</b>	44,4 mm x 31 mm x 17 mm
<b>Isolatieklasse</b>	IP67
<b>Beschermingsklasse</b>	III

<sup>1)</sup> Zonder last, met analoge outputstroom.

## Omgevingsgegevens

<b>Omgevingstemperatuur bedrijf</b>	-10 °C ... +50 °C
<b>Omgevingstemperatuur opslag</b>	-20 °C ... +60 °C
<b>Min. rel. luchtvochtigheid (niet condenserend)</b>	35 %
<b>Max. rel. luchtvochtigheid (niet condenserend)</b>	95 %
<b>Temperatuurdrift</b>	$\pm 0,08 \text{ % FS/K}$ (FS = Full Scale = meetbereik van de sensor)
<b>Typ. Vreemdlichtonvoeligheid</b>	Kunstmatig licht: $\leq 3.000 \text{ lx}$ Zonlicht: $\leq 10.000 \text{ lx}$
<b>Schokbestendigheid</b>	10 Hz ... 55 Hz (Amplitude 1,5 mm, x-, y-, z-as telkens 2 uur)
<b>Schokbestendigheid</b>	50 G (x-, y-, z-as telkens 3 keer)

## Algemene aanwijzingen

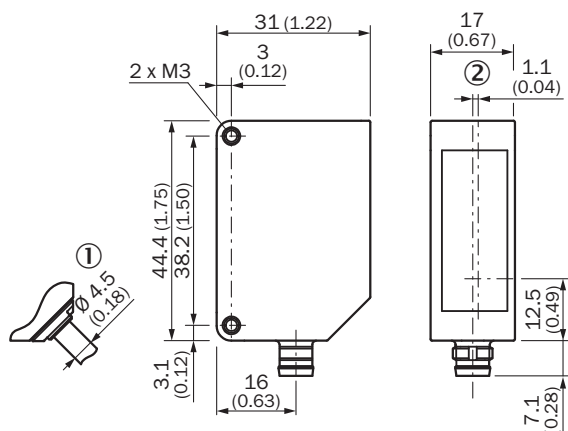
<b>Opmerking</b>	Bevat substanties die het lakresultaat beïnvloeden.
------------------	---

## Classificaties

<b>ECl@ss 5.0</b>	27270801
<b>ECl@ss 5.1.4</b>	27270801
<b>ECl@ss 6.0</b>	27270801
<b>ECl@ss 6.2</b>	27270801
<b>ECl@ss 7.0</b>	27270801
<b>ECl@ss 8.0</b>	27270801
<b>ECl@ss 8.1</b>	27270801
<b>ECl@ss 9.0</b>	27270801
<b>ETIM 5.0</b>	EC001825
<b>ETIM 6.0</b>	EC001825
<b>UNSPSC 16.0901</b>	41111613

## Maattekening (Afmetingen in mm (inch))

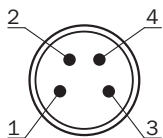
Roestvaststalen behuizing



- ① Variant met aansluitkabel 30 cm met stekker M12, 5-pins
- ② Optische as

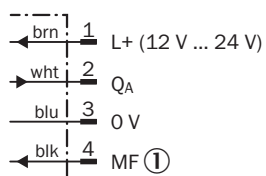
## Aansluitwijze

OD1-BxxxxxI14 OD1-BxxxxxU14 stekker M8, 4-pins



## Aansluitschema

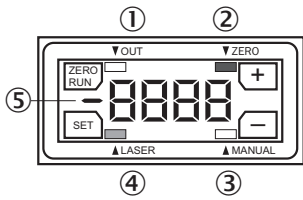
OD1-BxxxxxI14 OD1-BxxxxxU14 stekker M8, 4-pins



- ① Multifunctionele input (MF)

## Instelmogelijkheden

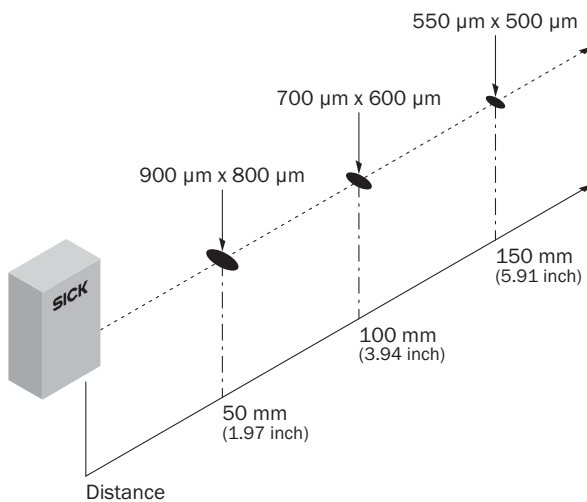
Instelmogelijkheden



- ① Statusindicatie schakeloutput
- ② Statusindicatie nulpuntverschuiving
- ③ Statusindicatie teachmodus
- ④ Statusindicatie laser
- ⑤ Mintekens voor meetwaarde-indicatie

## Lichtvlek grootte

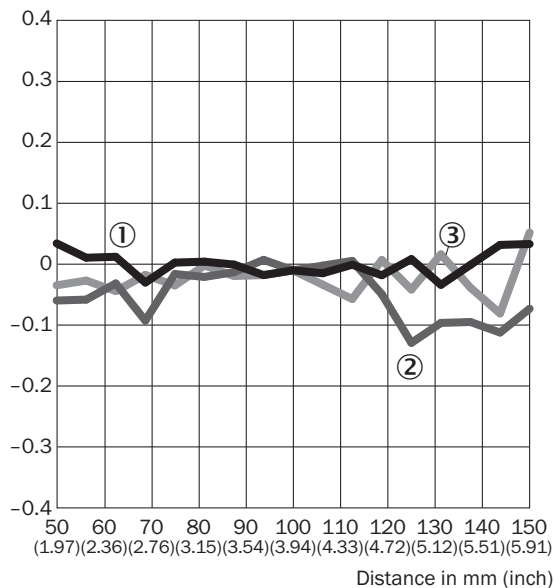
OD Mini Prime 50 mm ... 150 mm



## Lineariteit

OD Mini Prime 50 mm ... 150 mm






Linearity [% FS]



- ① Witte keramiek
- ② Roestvast staal
- ③ Zwart rubber

## Aanbevolen accessoires

Meer apparaatuitvoeringen en accessoires → [www.sick.com/OD\\_Mini](http://www.sick.com/OD_Mini)

	Korte beschrijving	Type	Artikelnr.
<b>Montagebeugels en -platen</b>			
	Bevestigingshoek, geen afstelhouder, Roestvast staal	BEF-OD1-B	5328344
<b>Stekkers en kabels</b>			
	Kop A: Contactdoos, M8, 4-pins, recht, Met A-codering Kop B: Los leidingseinde Kabel: Sensor-actuatkabel, PUR, halogeenvrij, Niet geïsoleerd, 2 m	YF8U14-020UA3X-LEAX	2094791
	Kop A: Contactdoos, M8, 4-pins, haaks, Met A-codering Kop B: Los leidingseinde Kabel: Sensor-actuatkabel, PUR, halogeenvrij, Niet geïsoleerd, 2 m	YG8U14-020UA3X-LEAX	2095589
	Kop A: Contactdoos, M8, 4-pins, recht Kop B: Stekker, M8, 4-pins, recht Kabel: PUR, 2 m	DSL-0804-G02MB	6059742
	Kop A: Contactdoos, M8, 4-pins, recht, Met A-codering Kop B: Stekker, M8, 4-pins, recht, Met A-codering Kabel: Sensor-actuatkabel, PUR, halogeenvrij, Niet geïsoleerd, 2 m	YF8U14-020UA3M8U14	2096347

## SICK IN ÉÉN OOGOPSLAG

SICK is één van de toonaangevende fabrikanten van intelligente sensoren en sensoroplossingen voor industriële toepassingen. Ons unieke aanbod van producten en services is de perfecte basis voor een veilige en efficiënte besturing van processen, voor de bescherming van mensen tegen ongevallen en het voorkomen van milieuverontreiniging.

Wij hebben uitgebreide ervaring in diverse uiteenlopende domeinen en kennen grondig de branchespecifieke processen en eisen. Zo kunnen wij met intelligente sensoren precies de oplossingen leveren die onze klanten nodig hebben. In onze testcentra in Europa, Azië en Noord-Amerika worden systeemoplossingen voor onze klanten getest en geoptimaliseerd. Dat alles maakt van ons een betrouwbare leverancier en R&D-partner.

Onze uitgebreide services vervolledigen ons aanbod. Met onze SICK LifeTime Services ondersteunen we u tijdens de gehele levenscyclus van de machine en zorgen we voor veiligheid en productiviteit.

**Dat is voor ons “Sensor Intelligence”.**

## WERELDWIJD BIJ U IN DE BUURT:

Contactpersonen en andere vestigingen → [www.sick.com](http://www.sick.com)