



WLL260-F440

WLL260

LICHTGELEIDERSSENSOREN

SICK
Sensor Intelligence.



Afbeelding kan afwijken



Bestelinformatie

Type	Artikelnr.
WLL260-F440	6020065

Bij levering inbegrepen: BEF-W260 (1)

Meer apparaatuitvoeringen en accessoires → www.sick.com/WLL260

Gedetailleerde technische specificaties

Kenmerken

Afmetingen (B x H x D)	25 mm x 77,8 mm x 63 mm
Behuizingsvorm (lichtuittrede)	Blokvormig
Schakelafstand max.	0 mm ... 65 mm, Tastersysteem ^{1) 2)} 0 mm ... 110 mm, Tastersysteem ^{1) 3)} 0 mm ... 800 mm, Zender-ontvangersysteem ²⁾
Schakelafstand	0 mm ... 50 mm, Tastersysteem ²⁾ 0 mm ... 90 mm, Tastersysteem ³⁾ 0 mm ... 700 mm, Zender-ontvangersysteem ²⁾
Lichtsoort	Zichtbaar rood licht
Lichtbron	Led ⁴⁾
Instelling	Potentiometer, 270°
Weergave	Led

¹⁾ 90 % objectremissie (op standaard wit volgens DIN 5033).

²⁾ LIS/LIB.

³⁾ Met speciale lichtgeleider.

⁴⁾ Gemiddelde levensduur: 100.000 h bij T_U = +25 °C.

Mechanisch/Elektrisch

Voedingsspanning	10 V DC ... 30 V DC ¹⁾
Rimpel	$\leq 5 V_{ss}$ ²⁾
Stroomopname	35 mA ³⁾
Schakeloutput	PNP
Type schakeling	Helder-/donkerschakelend
Schakeltype selecteerbaar	Naar keuze, per licht-/donkerschakelaar
Uitgangsstroom I_{max}	100 mA
Responstijd	$\leq 0,7$ ms ⁴⁾
Schakelfrequentie	700 Hz ⁵⁾
Aansluitwijze	Stekker M12, 4-pins
Beveiligingsschakelingen	A ⁶⁾ B ⁷⁾ C ⁸⁾ D ⁹⁾
Beschermingsklasse	II ¹⁰⁾
Gewicht	120 g
Materiaal behuizing	Kunststof, ABS
Isolatieklasse	IP66
Leveringsomvang	Bevestigingshoek BEF-W260
Testinput zender uit	TE na U_V
Omgevingstemperatuur bedrijf	-25 °C ... +55 °C
Omgevingstemperatuur opslag	-40 °C ... +70 °C
UL-file-nr.	NRNT2.E128350 & NRNT8.E128350

1) Grenswaarden bij gebruik in netwerk met korstluitbeveiliging max. 8 A.

2) Mag de U_V -tolerantie niet onder- of overschrijden.

3) Onbelast.

4) Signaallooptijd bij Ohmse belasting.

5) Bij licht-donkerverhouding 1:1.

6) A = U_V -aansluitingen ompoolbeveiligd.

7) B = in- en uitgangen ompoolbeveiligd.

8) C = interferentie-onderdrukking.

9) D = outputs overstroom- en kortsluitvast.

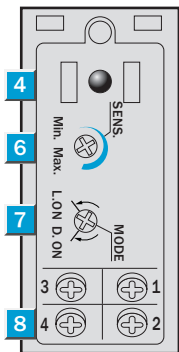
10) Nominale spanning: 50 V DC.

Classificaties

ECl@ss 5.0	27270905
ECl@ss 5.1.4	27270905
ECl@ss 6.0	27270905
ECl@ss 6.2	27270905
ECl@ss 7.0	27270905
ECl@ss 8.0	27270905
ECl@ss 8.1	27270905
ECl@ss 9.0	27270905

ETIM 5.0	EC002651
ETIM 6.0	EC002651
UNSPSC 16.0901	39121528

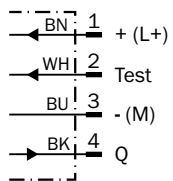
Instelmogelijkheden



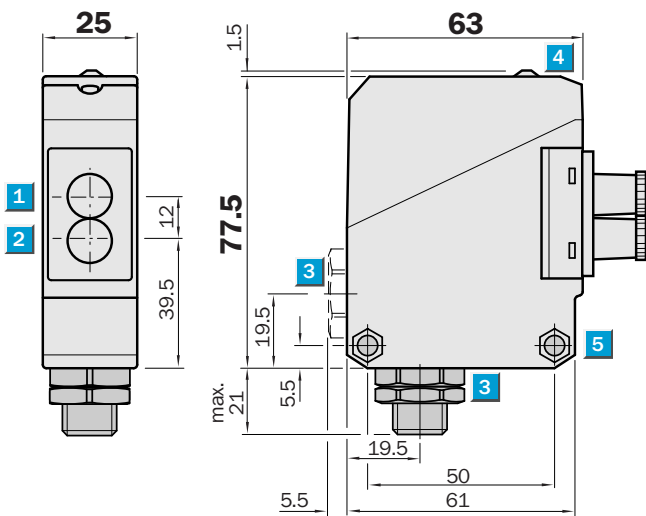
- ④ Ontvangstindicatie, LED rood
- ⑥ Gevoelighedsinsteller
- ⑦ Helder / donker schakelend: L = helder schakelend, D = donker schakelend

Aansluitschema

Cd-078



Maattekening (Afmetingen in mm (inch))



- ① Midden optische as ontvangstindicator
- ② Midden optische as zender
- ③ Kabeldoorvoer 1/2" PF voor leidingdiameter 6 tot 10 mm naar keuze onder of achter
- ④ Ontvangstindicatie, rood
- ⑤ Doorvoerboring \varnothing 5,2 mm, aan beide zijden voor zeskantmoer M5

SICK IN ÉÉN OOGOPSLAG

SICK is één van de toonaangevende fabrikanten van intelligente sensoren en sensoroplossingen voor industriële toepassingen. Ons unieke aanbod van producten en services is de perfecte basis voor een veilige en efficiënte besturing van processen, voor de bescherming van mensen tegen ongevallen en het voorkomen van milieuverontreiniging.

Wij hebben uitgebreide ervaring in diverse uiteenlopende domeinen en kennen grondig de branchespecifieke processen en eisen. Zo kunnen wij met intelligente sensoren precies de oplossingen leveren die onze klanten nodig hebben. In onze testcentra in Europa, Azië en Noord-Amerika worden systeemoplossingen voor onze klanten getest en geoptimaliseerd. Dat alles maakt van ons een betrouwbare leverancier en R&D-partner.

Onze uitgebreide services vervolledigen ons aanbod. Met onze SICK LifeTime Services ondersteunen we u tijdens de gehele levenscyclus van de machine en zorgen we voor veiligheid en productiviteit.

Dat is voor ons “Sensor Intelligence”.

WERELDWIJD BIJ U IN DE BUURT:

Contactpersonen en andere vestigingen → www.sick.com