



# L41E-33MA2A

L41

VEILIGHEIDSSENSOREN

**SICK**  
Sensor Intelligence.



## Bestelinformatie

Type	Artikelnr.
L41E-33MA2A	6034862

Meer apparaatuitvoeringen en accessoires → [www.sick.com/L41](http://www.sick.com/L41)



## Gedetailleerde technische specificaties

## Kenmerken

<b>Reikwijdte</b>	0 m ... 60 m
<b>Aantal stralen</b>	1
<b>Optische as</b>	Axiaal

## Veiligheidstechnische karakteristieken

<b>Type</b>	Type 4 (IEC 61496) <sup>1)</sup>
<b>Safety Integrity Level</b>	SIL3 (IEC 61508) <sup>1)</sup> SILCL3 (EN 62061) <sup>1)</sup>
<b>Categorie</b>	Categorie 4 (EN ISO 13849) <sup>1)</sup>
<b>Performance level</b>	PL e (EN ISO 13849) <sup>1)</sup>
<b>PFH<sub>D</sub> (gemiddelde waarschijnlijkheid van gevaarlijk falen en/of defect per uur)</b>	$8,1 \times 10^{-10}$ (EN ISO 13849) <sup>1)</sup>
<b>T<sub>M</sub> (gebruiksduur)</b>	20 jaren (EN ISO 13849)

<sup>1)</sup> Alleen in combinatie met geschikte testvoorziening, bijvoorbeeld Flexi Classic of Flexi Classic.

## Interfaces

<b>Aansluitwijze</b>	Stekker M12, 4-pins, haaks
<b>Diagnosedisplay</b>	LED

## Elektrische gegevens

## Bedrijfsgegevens

<b>Beschermingsklasse</b>	III
<b>Stroomopname</b>	≤ 30 mA

## Schakeloutput

<b>Schakelstroom</b>	≤ 70 mA
----------------------	---------

## Mechanische gegevens

<b>Constructie</b>	Cilindervormig
<b>Afmetingen (diameter x lengte)</b>	M30 x 100 mm
<b>Materiaal behuizing</b>	Messing vernikkeld

<b>Materiaal lens</b>	Glas
<b>Gewicht</b>	212 g

### Omgevingsgegevens

<b>Isolatieklasse</b>	IP67 (EN 60529)
<b>Bedrijfsomgevingstemperatuur</b>	-40 °C ... +55 °C
<b>Opslagtemperatuur</b>	-40 °C ... +75 °C
<b>Luchtvochtigheid</b>	15 % ... 95 %, niet-condenserend
<b>Schokbestendigheid</b>	5 g, 10 Hz ... 55 Hz (IEC 60068-2-6)
<b>Schokbestendigheid</b>	10 g, 16 ms (IEC 60068-2-29)

### Overige gegevens

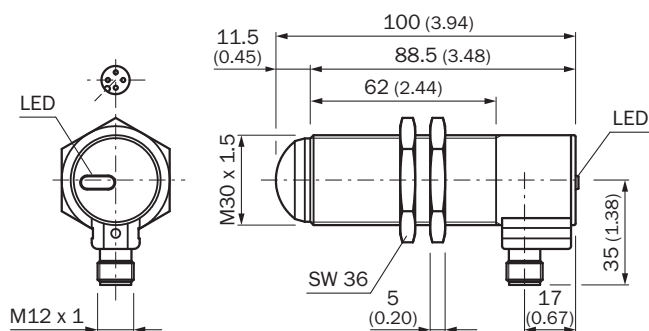
<b>Straalhoek/ontvangsthoek</b>	± 2,5° / ± 2,5°
---------------------------------	-----------------

### Classificaties

<b>ECl@ss 5.0</b>	27272701
<b>ECl@ss 5.1.4</b>	27272701
<b>ECl@ss 6.0</b>	27272701
<b>ECl@ss 6.2</b>	27272701
<b>ECl@ss 7.0</b>	27272701
<b>ECl@ss 8.0</b>	27272701
<b>ECl@ss 8.1</b>	27272701
<b>ECl@ss 9.0</b>	27272701
<b>ETIM 5.0</b>	EC001831
<b>ETIM 6.0</b>	EC001831
<b>UNSPSC 16.0901</b>	46171620

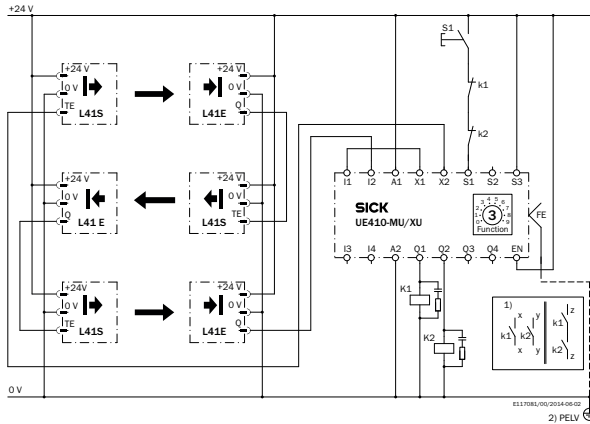
### Maattekening (Afmetingen in mm (inch))

M30 axiaal










### Schakelvoorbeeld




3 x L41 (gecascadeerd) aan Flexi-Classic-hoofdmodule in-/outputuitbreiding



### Aanbevolen accessoires

Meer apparaatuitvoeringen en accessoires → [www.sick.com/L41](http://www.sick.com/L41)

	Korte beschrijving	Type	Artikelnr.
<b>Montagebeugels en -platen</b>			
	Bevestigingshoek voor M30-sensoren, Staal, verzinkt, zonder bevestigingsmateriaal	BEF-WN-M30	5308445
<b>Stekkers en kabels</b>			
	Kop A: Contactdoos, M12, 4-pins, recht Kop B: Kabel Kabel: PVC, Niet geïsoleerd, 5 m	DOL-1204-G05M	6009866
	Kop A: Contactdoos, M12, 4-pins, haaks Kop B: Kabel Kabel: PVC, Niet geïsoleerd, 5 m	DOL-1204-W05M	6009867
	Kop A: Contactdoos, M12, 4-pins, recht Kop B: - Kabel: Niet geïsoleerd	DOS-1204-G	6007302
	Kop A: Contactdoos, M12, 4-pins, haaks Kop B: - Kabel: Niet geïsoleerd	DOS-1204-W	6007303
<b>Afstelhulpen</b>			
	Laser-afstelhulp voor verschillende sensoren, laserklasse 2 (IEC 60825): niet in de straal kijken!	AR60	1015741
	Adapter AR60 voor M30-sensoren (L4000 systemen, L41 en L21)	Adapter AR60, M30-sensoren	5311529

	Korte beschrijving	Type	Artikelnr.
Omkeerspiegels			
	Horizontale omkering, spiegeloppervlak 75 mm x 80 mm, Glas, Incl. bevestigingsset (2 x Swivel Mount)	PNS75-008	1026647
	Horizontale omkering, spiegeloppervlak 96 mm x 124 mm, Glas	PSK1	1005229
	Omkeerspiegel voor 90°-omkering, spiegeloppervlak 97 mm x 80 mm, niet geschikt voor montage in paal, Glas, incl. bevestigingsmateriaal	PSK45	5306053

## SICK IN ÉÉN OOGOPSLAG

SICK is één van de toonaangevende fabrikanten van intelligente sensoren en sensoroplossingen voor industriële toepassingen. Ons unieke aanbod van producten en services is de perfecte basis voor een veilige en efficiënte besturing van processen, voor de bescherming van mensen tegen ongevallen en het voorkomen van milieuverontreiniging.

Wij hebben uitgebreide ervaring in diverse uiteenlopende domeinen en kennen grondig de branchespecifieke processen en eisen. Zo kunnen wij met intelligente sensoren precies de oplossingen leveren die onze klanten nodig hebben. In onze testcentra in Europa, Azië en Noord-Amerika worden systeemoplossingen voor onze klanten getest en geoptimaliseerd. Dat alles maakt van ons een betrouwbare leverancier en R&D-partner.

Onze uitgebreide services vervolledigen ons aanbod. Met onze SICK LifeTime Services ondersteunen we u tijdens de gehele levenscyclus van de machine en zorgen we voor veiligheid en productiviteit.

**Dat is voor ons “Sensor Intelligence”.**

## WERELDWIJD BIJ U IN DE BUURT:

Contactpersonen en andere vestigingen → [www.sick.com](http://www.sick.com)