



DT20-P214B

DT20 Hi

DISPLACEMENT-MEETSSENSOREN

SICK
Sensor Intelligence.



Bestelinformatie

Type	Artikelnr.
DT20-P214B	1040012

Meer apparaatuitvoeringen en accessoires → www.sick.com/DT20_Hi



Gedetailleerde technische specificaties

Performance

Meetbereik	100 mm ... 600 mm ¹⁾
Meetobject	Natuurlijke objecten
Herhalingsprecisie	≥ 0,5 mm ^{1) 2) 3)}
Lineariteit	± 2 mm ^{3) 4)}
Responstijd	≥ 2,5 ms ²⁾
Meetfrequentie	≤ 400 Hz ¹⁾
Frequentie	≥ 2,5 ms
Lichtbron	Laser, rood
Laserklasse	2 (IEC 60825-1:2014, EN 60825-1:2014)
Typ. lichtvlekafmeting (afstand)	3 mm x 6 mm (600 mm)
Aanvullende functie	Instelbare glijdende berekening gemiddelde waarde: snel/middel/langzaam, Schakelmodus: afstand tot object (DtO), Teachbare schakeloutput, omkeerbare schakeloutput, Teachbare analoge output, omkeerbare analoge output, Multifunctionele input: laser-off / externe teach-in / gedeactiveerd, Uitschakelen van display, Blokkeren van bedieningsinterface

¹⁾ 6% ... 90% remissie.

²⁾ Afhankelijk van de ingestelde berekening gemiddelde waarde of gevoeligheid.

³⁾ Bij regelmatige referentie in de toepassing.

⁴⁾ 90% remissie.

Interfaces

Analoge output	1 x 4 mA ... 20 mA (≤ 300 Ω)
Resolutie analoge output	12 bit
Schakeloutput	1 x PNP (100 mA) ¹⁾
Multifunctionele input (MF)	1 x MF ²⁾

¹⁾ PNP: HIGH = $U_V - (< 2 V)$ / LOW = $< 2 V$; NPN: HIGH = $< 2 V$ / LOW = U_V .

²⁾ MF bruikbaar als laser-off, externe teach-in of gedeactiveerd.

Mechanisch/Elektrisch

Voedingsspanning U_V	DC 10 V ... 30 V ¹⁾
Rimpel	$\leq 5 V_{ss}$ ²⁾
Opgenomen vermogen	$\leq 1,8 W$ ³⁾
Opstarttijd	≤ 10 min
Materiaal behuizing	Metaal
Frontglas materiaal	PMMA
Aansluitwijze	Stekker, M12, 5-pins, Draaibare stekkereenheid
Weergave	LCD, 2 x LED
Gewicht	135 g
Isolatieklasse	IP65
Beschermingsklasse	II

¹⁾ Grenswaarden, beveiligd tegen ompolen. Gebruik in netwerk met korstluitbeveiliging max. 8 A.

²⁾ Mag niet onder of boven de U_V -tolerantiewaarden komen.

³⁾ Onbelast.

Omgevingsgegevens

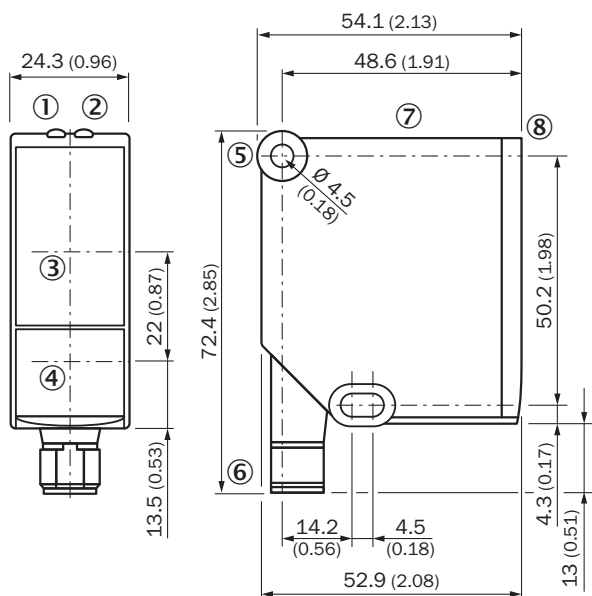
Omgevingstemperatuur bedrijf	-20 °C ... +55 °C, Bedrijfstemperatuur bij $U_V = 24 V$
Omgevingstemperatuur opslag	-40 °C ... +60 °C
Temperatuurdrift	0,25 mm/K ¹⁾
Typ. Vreemdlichtongevoeligheid	Kunstmatig licht: ≤ 3.000 lx Zonlicht: ≤ 10.000 lx
Schokbestendigheid	EN 60068-2-6, EN 60068-2-64
Schokbestendigheid	EN 60068-2-27

¹⁾ 0,5 mm/K: bij afstanden > 600 mm.

Classificaties

ECl@ss 5.0	27270801
ECl@ss 5.1.4	27270801
ECl@ss 6.0	27270801
ECl@ss 6.2	27270801
ECl@ss 7.0	27270801
ECl@ss 8.0	27270801
ECl@ss 8.1	27270801
ECl@ss 9.0	27270801
ETIM 5.0	EC001825
ETIM 6.0	EC001825
UNSPSC 16.0901	41111613

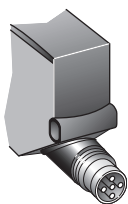
Maattekening (Afmetingen in mm (inch))



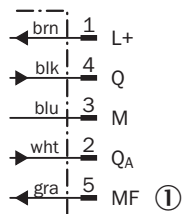
- ① Statusindicatie bedrijfsspanning actief (groen)
- ② Statusindicatie schakeloutput (oranje)
- ③ Optische as, ontvanger
- ④ Optische as, zender
- ⑤ Bevestigingsboring
- ⑥ Stekker M12, 5-pins, draaibaar
- ⑦ Bedieningselementen en display
- ⑧ Referentievlak = 0 mm

Aansluitwijze

Stekker M12, 5-pins

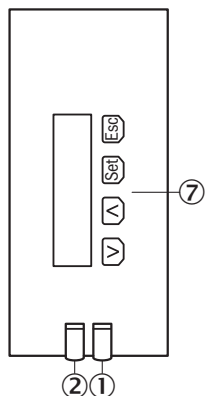


Aansluitschema



- ① Multifunctionele input (MF)

Instelmogelijkheden



- ① Statusindicatie bedrijfsspanning actief (groen)
- ② Statusindicatie schakeloutput (oranje)
- ⑦ Bedieningselementen en display

Aanbevolen accessoires

Meer apparaatuitvoeringen en accessoires → www.sick.com/DT20_Hi

	Korte beschrijving	Type	Artikelnr.
Klem- en afstelhouders			
	Afstelhouder van verzinkt staal met montage-accessoires, Staal, verzinkt, inclusief bevestigingsmateriaal voor de sensor	BEF-AH-OD1000	2087355
Montagebeugels en -platen			
	Bevestigingshoek, roestvast staal, zonder bevestigingsmateriaal, voor DT20 Hi, zonder bevestigingsmateriaal	BEF-WN-DT20	4043524
	Montagebeugels van roestvast staal, Roestvast staal	BEF-WN-OD1000	4089813
Stekkers en kabels			
	Kop A: Contactdoos, M12, 5-pins, recht, Met A-codering Kop B: Los leidingseinde Kabel: Sensor-actuatorkabel, PVC, Niet geïsoleerd, 2 m	YF2A15-020VB5X-LEAX	2096239
	Kop A: Contactdoos, M12, 5-pins, recht, Met A-codering Kop B: Los leidingseinde Kabel: Sensor-actuatorkabel, PVC, Niet geïsoleerd, 5 m	YF2A15-050VB5X-LEAX	2096240
	Kop A: Contactdoos, M12, 5-pins, haaks, Met A-codering Kop B: Los leidingseinde Kabel: Sensor-actuatorkabel, PVC, Niet geïsoleerd, 2 m	YG2A15-020VB5X-LEAX	2096215
	Kop A: Contactdoos, M12, 5-pins, haaks, Met A-codering Kop B: Los leidingseinde Kabel: Sensor-actuatorkabel, PVC, Niet geïsoleerd, 5 m	YG2A15-050VB5X-LEAX	2096216

SICK IN ÉÉN OOGOPSLAG

SICK is één van de toonaangevende fabrikanten van intelligente sensoren en sensoroplossingen voor industriële toepassingen. Ons unieke aanbod van producten en services is de perfecte basis voor een veilige en efficiënte besturing van processen, voor de bescherming van mensen tegen ongevallen en het voorkomen van milieuverontreiniging.

Wij hebben uitgebreide ervaring in diverse uiteenlopende domeinen en kennen grondig de branchespecifieke processen en eisen. Zo kunnen wij met intelligente sensoren precies de oplossingen leveren die onze klanten nodig hebben. In onze testcentra in Europa, Azië en Noord-Amerika worden systeemoplossingen voor onze klanten getest en geoptimaliseerd. Dat alles maakt van ons een betrouwbare leverancier en R&D-partner.

Onze uitgebreide services vervolledigen ons aanbod. Met onze SICK LifeTime Services ondersteunen we u tijdens de gehele levenscyclus van de machine en zorgen we voor veiligheid en productiviteit.

Dat is voor ons “Sensor Intelligence”.

WERELDWIJD BIJ U IN DE BUURT:

Contactpersonen en andere vestigingen → www.sick.com