



CLV621-0000

CLV62x

BARCODESCANNER (STATIONAIR)

SICK
Sensor Intelligence.



Bestelinformatie

Type	Artikelnr.
CLV621-0000	1041784

Meer apparaatuitvoeringen en accessoires → www.sick.com/CLV62x



Gedetailleerde technische specificaties

Kenmerken

Versie	Long Range
Aansluittype	Kabel
Leesvenster	Voorzijde
Leesprocedure	Lijnscanner
Optische focus	Fixfocus
Lichtbron	Lichtpunt Laser, Zichtbaar, Rood, 655 nm
Laserklasse	2 (IEC 60825-1:2014, EN 60825-1:2014)
Openingshoek	≤ 50°
Scanfrequentie	400 Hz ... 1.200 Hz
Coderesolutie	0,35 mm ... 1 mm
Leesafstand	60 mm ... 730 mm ¹⁾

¹⁾ Voor details zie leesdiagram.

Mechanisch/Elektrisch

Aansluittype	1 x 15-polige D-Sub-HD-stekker (0,9 m)
Voedingsspanning	10 V DC ... 30 V DC
Opgenomen vermogen	4,5 W
Behuizing	Gegoten aluminium
Kleur behuizing	Lichtblauw (RAL 5012)
Frontlens	Glas
Isolatieklasse	IP65 (DIN 40 050)
Beschermingsklasse	III (VDE 0106/IEC 1010-1)
Gewicht	225 g, met aansluitkabel
Afmetingen (L x B x H)	61 mm x 66 mm x 38 mm

MTBF	100.000 h
-------------	-----------

Performance

Leesbare codestructuren	1D-codes
Soorten barcodes	Alle gangbare codes, Code 39, Code 128, Code 93, Codabar, GS1-128 / EAN 128, UPC / GTIN / EAN, 2/5 Interleaved, Pharmacode, GS1 DataBar, Telepen, MSI/Plessey
Print ratio	2:1 ... 3:1
Aantal codes per scan	1 ... 20 (Standaard-decoder) 1 ... 6 (SMART620)
Aantal codes per cyclus	1 ... 50 (Autodiscriminerend)
Aantal tekens per cyclus	1.500 500 (bij CAN-Multiplexer-functie)
Aantal multiple readings	1 ... 99

Interfaces

PROFINET	✓
Type veldbusintegratie	Optioneel via externe veldbusmodule CDF600-2
Functie	PROFINET Single Port, PROFINET Dual Port
EtherCAT	✓
Type veldbusintegratie	Optioneel via externe veldbusmodule CDF600
Serieel	✓, RS-232, RS-422, RS-485
Functie	Host, AUX
Datatransmissiesnelheid	2.400 Baud ... 115,2 kBaud, AUX: 57,6 kBaud (RS-232)
CAN	✓
Functie	SICK CAN-Sensor-Network CSN (Master/Slave, Multiplexer/Server)
Datatransmissiesnelheid	20 kbit/s ... 1 Mbit/s
CANopen	✓
Datatransmissiesnelheid	20 kbit/s ... 1 Mbit/s
PROFIBUS DP	✓
Type veldbusintegratie	Optioneel via externe veldbusmodule CDF600-2
DeviceNet™	✓
Type veldbusintegratie	Optioneel via externe aansluitmodule CDM + CMF
Digitale inputs	4 ("Sensor 1", "Sensor 2", 2 ingangen via optionele parametergeheugen CMC600 in CDB620/CDM420)
Digitale outputs	4 ("Result 1", "Result 2", 2 uitgangen via optionele parametergeheugen CMC600 in CDB620/CDM420)
Leestakt	Digitale inputs, vrij, Serielle interface, Auto-impuls, CAN
Optische indicatoren	6 LEDs (Ready) , Result , Laser , Data , CAN , LNK TX
Akoestische indicatoren	Pieper/zoemer (uitschakelbaar, met functie voor aangeven van resultaten)
Configuratiesoftware	SOPAS ET

Omgevingsgegevens

Elektromagnetische compatibiliteit (EMC)	EN 61000-6-3 (2001-10) / EN 61000-6-2:2005
---	--

Schokbestendigheid	EN 60068-2-6 (1995)
Bedrijfsomgevingstemperatuur	0 °C ... +40 °C
Opslagtemperatuur	-20 °C ... +70 °C
Toegestane relatieve luchtvochtigheid	90 %, niet-condenserend
Vreemdlichtongevoeligheid	2.000 lx, op barcode
Barcode-drukcontrast (PCS)	≥ 60 %

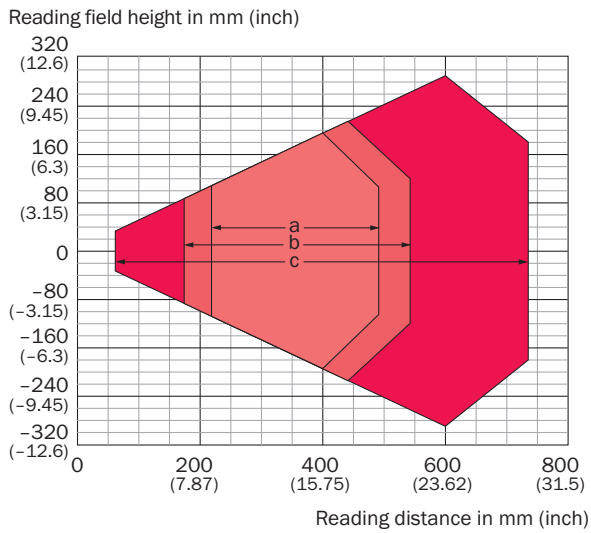
Algemene aanwijzingen

Opmerking voor gebruik	Gebruik een Ethernetversie van CLV6xx voor Ethernetaansluiting
-------------------------------	--

Classificaties

ECl@ss 5.0	27280102
ECl@ss 5.1.4	27280102
ECl@ss 6.0	27280102
ECl@ss 6.2	27280102
ECl@ss 7.0	27280102
ECl@ss 8.0	27280102
ECl@ss 8.1	27280102
ECl@ss 9.0	27280102
ECl@ss 10.0	27280102
ECl@ss 11.0	27280102
ETIM 5.0	EC002550
ETIM 6.0	EC002550
ETIM 7.0	EC002550
UNSPSC 16.0901	43211701

Leesveldgrafiek






Resolution

- a: 0.35 mm (13.8 mil)
- b: 0.50 mm (19.7 mil)
- c: 1.00 mm (39.4 mil)

Aanbevolen accessoires

Meer apparaatuitvoeringen en accessoires → www.sick.com/CLV62x

	Korte beschrijving	Type	Artikelnr.
Montagebeugels en -platen			
	Hoek met adapterplaat	Bevestigingshoeken	2042902
Cloning-modules			
	Extern parametergeheugen voor de integratie in CDB620/CDB650/CDM42x	CMC600-101	1042259
Modules			
	Kleine aansluitmodule voor een sensor, 4 PG-schroefverbindingen, basisapparaat voor CMC600	CDB620-001	1042256

Aanbevolen services

Meer services → www.sick.com/CLV62x

	Type	Artikelnr.
Verlenging van de garantie		
<ul style="list-style-type: none"> • Productbereik: Automatische identificatie, Machine Vision, Afstandsensoren, Meet- en detectieoplossingen • Dienstverlening: De prestaties komen overeen met de omvang van de wettelijke fabrieksgarantie (Algemene inkoopvoorwaarden SICK) • Duur: Vijf jaren garantie vanaf de leveringsdatum. 	Uitbreiding van de garantie tot een totaal van vijf jaren vanaf de leveringsdatum	1680671
Performance-Check		
<ul style="list-style-type: none"> • Productbereik: Barcodescanner (stationair) • Dienstverlening: Controleren van vastgelegde functies, bijvoorbeeld de leesperformance • Reiskosten: De prijzen zijn exclusief reiskosten zoals hotel, vlucht, reistijd en onkosten. • Duur: Extra werkzaamheden worden afzonderlijk naar kosten berekend 	Performance-check CLV4xx/CLV6xx	1682028
Product-, systeem- en softwaretraining		
<ul style="list-style-type: none"> • Dienstverlening: SICK biedt trainingen voor talrijke doelgroepen van basic- tot expert-level, Trainingsformaat en -plaats kunnen samen met SICK worden afgestemd 	Training CLV6er-serie	1612231
Inbedrijfstelling		
<ul style="list-style-type: none"> • Productbereik: Barcodescanner (stationair) • Dienstverlening: Controleren van de koppeling, fijnafstelling, optimalisatie van de parameters van het SICK-product alsmede tests, Instellen van eerder vastgelegde functies van leesconfiguratie, codeconfiguratie, gegevensverwerking en netwerk, interfaces of inputs en outputs • Reiskosten: De prijzen zijn exclusief reiskosten zoals hotel, vlucht, reistijd en onkosten. • Duur: Extra werkzaamheden worden afzonderlijk naar kosten berekend 	Inbedrijfname CLV61x ... CLV64x	1681925

SICK IN ÉÉN OOGOPSLAG

SICK is één van de toonaangevende fabrikanten van intelligente sensoren en sensoroplossingen voor industriële toepassingen. Ons unieke aanbod van producten en services is de perfecte basis voor een veilige en efficiënte besturing van processen, voor de bescherming van mensen tegen ongevallen en het voorkomen van milieuverontreiniging.

Wij hebben uitgebreide ervaring in diverse uiteenlopende domeinen en kennen grondig de branchespecifieke processen en eisen. Zo kunnen wij met intelligente sensoren precies de oplossingen leveren die onze klanten nodig hebben. In onze testcentra in Europa, Azië en Noord-Amerika worden systeemoplossingen voor onze klanten getest en geoptimaliseerd. Dat alles maakt van ons een betrouwbare leverancier en R&D-partner.

Onze uitgebreide services vervolledigen ons aanbod. Met onze SICK LifeTime Services ondersteunen we u tijdens de gehele levenscyclus van de machine en zorgen we voor veiligheid en productiviteit.

Dat is voor ons “Sensor Intelligence”.

WERELDWIJD BIJ U IN DE BUURT:

Contactpersonen en andere vestigingen → www.sick.com