



MPA-467THTPO

MPA

POSITIESENSOREN

SICK
Sensor Intelligence.



Bestelinformatie

| Type | Artikelnr. |
|--------------|------------|
| MPA-467THTPO | 1059462 |

Meer apparaatuitvoeringen en accessoires → www.sick.com/MPA



Gedetailleerde technische specificaties

Kenmerken

| | | | | | |
|-----------------------------------|---|---------------------------------|--|---------|---|
| Cilindervorm | Universeel | | | | |
| Cilindervormen met adapter | Ronde cilinder Trekstangcilinder T-slotcilinder Festo-cilinders DSBC SMC-cilinder CP96 | | | | |
| Meetbereik | 467 mm ¹⁾ | | | | |
| Lengte behuizing | 469 mm | | | | |
| Uitgangsfunctie | Analoog, IO-Link | | | | |
| Elektrische uitvoering | DC 4-draads | | | | |
| Analoge output (spanning) | 0 V ... 10 V | | | | |
| Analoge output (stroom) | 4 mA ... 20 mA | | | | |
| Teach-in | ✓ | | | | |
| Isolatieklasse | IP65 ²⁾ IP67 IP68 | | | | |
| Functies IO-Link | Standaardfuncties | | | | |
| Instelling | <table border="0"> <tr> <td style="vertical-align: top;">Teach-in bedieningspaneel of ET</td> <td>Meetbereik teachen Stroom-/spanningsoutput of IO-Link kiezen Meetbereik resetten naar fabrieksinstelling</td> </tr> <tr> <td style="vertical-align: top;">IO-Link</td> <td>Meetbereik teachen Meetbereik resetten</td> </tr> </table> | Teach-in bedieningspaneel of ET | Meetbereik teachen Stroom-/spanningsoutput of IO-Link kiezen Meetbereik resetten naar fabrieksinstelling | IO-Link | Meetbereik teachen Meetbereik resetten |
| Teach-in bedieningspaneel of ET | Meetbereik teachen Stroom-/spanningsoutput of IO-Link kiezen Meetbereik resetten naar fabrieksinstelling | | | | |
| IO-Link | Meetbereik teachen Meetbereik resetten | | | | |

¹⁾ , ± 1 mm.

²⁾ Conform EN 60529.

Mechanisch/Elektrisch

| | |
|---|---|
| Voedingsspanning | 15 V DC ... 30 V DC |
| Stroomopname | 35 mA ¹⁾ |
| Max. lastweerstand | ≤ 500 Ω Stroomuitgang, bij 24 V |
| Min. lastweerstand | ≥ 2 kΩ ²⁾ |
| Beschermingsklasse | III |
| Vereiste magneetveldsterkte typisch | 2 mT ... 15 mT |
| Resolutie typisch | 0,03% FSR (max. ≥ 0,06 mm) ³⁾ |
| Lineariteitsfout typisch | 0,5 mm ⁴⁾ |
| Herhaalprecisie typisch | 0,06% FSR (≥ 0,1 mm) ⁵⁾ |
| Frequentie typisch | 1,15 ms ⁶⁾ |
| IO-Link | ✓ |
| Schakeltoestand-LED | ✓ |
| Ompoolbeveiligd | ✓ |
| Beveiliging tegen kortsluiting | ✓ |
| Omgevingstemperatuur bedrijf | -20 °C ... +70 °C |
| Bestendigheid tegen schokken en trillingen | 30 g, 11 ms/10 Hz ... 55 Hz, 1 mm |
| EMC | Conform EN 60947-5-2 ⁷⁾ |
| Aansluittype | Kabel met stekker M8, 4-pins, 0,3 m |
| Aansluittype detail | |
| Diepvrieseigenschap | Onder de 0 °C kabel niet buigen |
| Kabeldoorsnede | 0,08 mm ² |
| Kabeldiameter | Ø 2,6 mm |
| Buigradius | Bij vaste installatie > 5 x kabeldiameter In bewegende toestand > 10 x kabeldiameter |
| Kabelaansluiting | Axiaal |
| Materiaal | |
| Behuizing | Metaal, Aluminium Kunststof |
| Kabel | PUR |
| UL-file-nr. | NRKH.E181493 & NRKH7.E181493 |

¹⁾ Onbelast.

²⁾ Spanningsoutput.

³⁾ FSR: Full Scale Range; max. meetbereik.

⁴⁾ Bij 25 °C, lineariteitsfout (maximaal afwijking) afhankelijk van antwoordcurve en minimale-afwijkingfunctie.

⁵⁾ Bij 25 °C, herhalingsprecisie bij magneetbeweging vanuit één richting.

⁶⁾ Alleen in standaardmodus, niet in IO-Link-modus.

⁷⁾ Onder transiënte invloeden kan de analoge meetwaarde afwijken.

Communicatie-interface

| | |
|--------------------------------------|----------------|
| Communicatie-interface | IO-Link V1.0.1 |
| Communicatie-interface detail | COM2 |
| Cyclustijd | 2,3 ms |
| Procesdatalengte | 16 Bit |

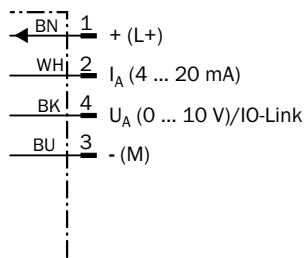
| | |
|----------------------------|---|
| Procesdatastructuur | Bit 0 ... 3 = reserved Bit 4 ... 5 = positie (aantal decimalen achter de komma) Bit 6 ... 15 = positie (aantal decimalen voor de komma) |
|----------------------------|---|

Classificaties

| | |
|-----------------------|----------|
| ECl@ss 5.0 | 27270104 |
| ECl@ss 5.1.4 | 27270104 |
| ECl@ss 6.0 | 27270104 |
| ECl@ss 6.2 | 27270104 |
| ECl@ss 7.0 | 27270104 |
| ECl@ss 8.0 | 27270104 |
| ECl@ss 8.1 | 27270104 |
| ECl@ss 9.0 | 27270104 |
| ECl@ss 10.0 | 27270104 |
| ECl@ss 11.0 | 27270104 |
| ETIM 5.0 | EC002544 |
| ETIM 6.0 | EC002544 |
| ETIM 7.0 | EC002544 |
| UNSPSC 16.0901 | 39122230 |

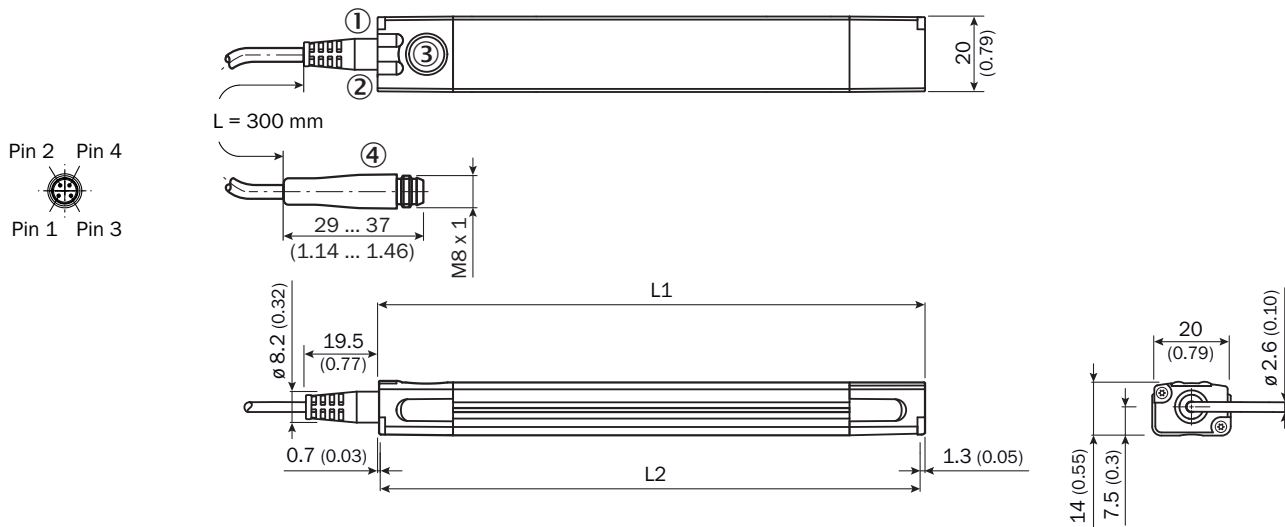
Aansluitschema

Cd-355



Maattekening (Afmetingen in mm (inch))

Kabel met stekker M8, 4-pins



| | Total length (L1) mm | Measuring range (L2) mm | | Total length (L1) mm | Measuring range (L2) mm |
|----------------|----------------------|-------------------------|-----------------|----------------------|-------------------------|
| MPA-107 | 109 | 107 | MPA-575 | 577 | 575 |
| MPA-143 | 145 | 143 | MPA-611 | 613 | 611 |
| MPA-179 | 181 | 179 | MPA-647 | 649 | 647 |
| MPA-215 | 217 | 215 | MPA-683 | 685 | 683 |
| MPA-251 | 253 | 251 | MPA-719 | 721 | 719 |
| MPA-287 | 289 | 287 | MPA-755 | 757 | 755 |
| MPA-323 | 325 | 323 | MPA-791 | 793 | 791 |
| MPA-359 | 361 | 359 | MPA-827 | 829 | 827 |
| MPA-395 | 397 | 395 | MPA-863 | 865 | 863 |
| MPA-431 | 433 | 431 | MPA-899 | 901 | 899 |
| MPA-467 | 469 | 467 | MPA-935 | 937 | 935 |
| MPA-503 | 505 | 503 | MPA-971 | 973 | 971 |
| MPA-539 | 541 | 539 | MPA-1007 | 1,009 | 1,007 |



- ① Functie-indicatie 1
- ② Functie-indicatie 2
- ③ Teach-pad
- ④ Aansluiting

Aanbevolen accessoires

Meer apparaatuitvoeringen en accessoires → www.sick.com/MPA

| | Korte beschrijving | Type | Artikelnr. |
|---------------------------------|--|-----------------|------------|
| Houder voor cilinderschakelaars | | | |
| | Sensoradapter DSBC-32, Roestvast staal V2A | BEF-KHZPF032MPA | 2086744 |
| | Sensoradapter DSBC-40, Roestvast staal V2A | BEF-KHZPF040MPA | 2086745 |
| | Sensoradapter DSBC-50, Roestvast staal V2A | BEF-KHZPF050MPA | 2086746 |

| | Korte beschrijving | Type | Artikelnr. |
|---|---|--------------------|-------------------|
|  | Sensoradapter DSBC-63, Roestvast staal V2A | BEF-KHZPF063MPA | 2086747 |
| | Sensoradapter DSBC-80, Roestvast staal V2A | BEF-KHZPF080MPA | 2086748 |
| | Sensoradapter DSBC-100, Roestvast staal V2A | BEF-KHZPF100MPA | 2086749 |
| | Sensoradapter DSBC-125, Roestvast staal V2A | BEF-KHZPF125MPA | 2086750 |
| | Voor trekstangcilinder (diameter trekstang max. 18 mm), Aluminiumlegering (adapter), Roestvast staal V2A (bevestigings-/vastzetschroef) | BEF-KHZPZ1MPA | 2065578 |
| | Voor ronde cilinder met zuigerdiameter tot 85 mm, Roestvast staal V2A | BEF-KHZR085MPA | 2066626 |
| | Voor ronde cilinder met zuigerdiameter tot 135 mm, Roestvast staal V2A | BEF-KHZR135MPA | 2066627 |
|  | Sensoradapter CP96-63, Roestvast staal V2A | BEF-KHZTS063MPA | 2086756 |
| | Sensoradapter CP96-80, Roestvast staal V2A | BEF-KHZTS080MPA | 2086757 |
| | Sensoradapter CP96-100, Roestvast staal V2A | BEF-KHZTS100MPA | 2086758 |
| | Sensoradapter CP96-125, Roestvast staal V2A | BEF-KHZTS125MPA | 2086759 |
| | Voor T-slotcilinders, Roestvast staal V2A (hoek/bevestigingsschroef), Messing (vastzetschroef/slotsteen) | BEF-KHZT01MPA | 2065575 |
| Montagebeugels en -platen | | | |
|  | Hoek voor vlakke montage, Roestvast staal V2A (hoek/bevestigingsschroef), Messing (vastzetschroef) | BEF-WNL01MPA | 2065973 |
| | Hoek voor zijdelingse montage, Roestvast staal V2A (hoek/bevestigingsschroef), Messing (vastzetschroef) | BEF-WNZ01MPA | 2065577 |
| Overige montageaccessoires | | | |
|  | 10 stuks, Labelhouder, 2,5 mm tot 3,5 mm, 10 st., TPU | LABEL HOLDER | 2086019 |
| Stekkers en kabels | | | |
|  | Kop A: Contactdoos, M8, 4-pins, recht, Met A-codering Kop B: Los leidingseinde Kabel: Sensor-actuatkabel, PUR, halogeenvrij, Niet geïsoleerd, 2 m | YF8U14-020UA3XLEAX | 2094791 |
| | Kop A: Contactdoos, M8, 4-pins, recht, Met A-codering Kop B: Los leidingseinde Kabel: Sensor-actuatkabel, PUR, halogeenvrij, Niet geïsoleerd, 5 m | YF8U14-050UA3XLEAX | 2094792 |
|  | Kop A: Contactdoos, M8, 4-pins, haaks, Met A-codering Kop B: Los leidingseinde Kabel: Sensor-actuatkabel, PUR, halogeenvrij, Niet geïsoleerd, 2 m | YG8U14-020UA3XLEAX | 2095589 |
| | Kop A: Contactdoos, M8, 4-pins, haaks, Met A-codering Kop B: Los leidingseinde Kabel: Sensor-actuatkabel, PUR, halogeenvrij, Niet geïsoleerd, 5 m | YG8U14-050UA3XLEAX | 2095590 |
|  | Kop A: Contactdoos, M8, 4-pins, recht Kop B: - Kabel: Niet geïsoleerd | DOS-0804-G | 6009974 |
| | Kop A: Contactdoos, M8, 4-pins, haaks Kop B: - Kabel: Niet geïsoleerd | DOS-0804-W | 6009975 |

| | Korte beschrijving | Type | Artikelnr. |
|---|---|------------|------------|
|  | Kop A: Stekker, M8, 4-pins, recht Kop B: - Kabel: Niet geïsoleerd | STE-0804-G | 6037323 |
| Magneten | | | |
|  | Magneet met bevestigingsgat voor M3-schroef met verzonken kop | Magneet | 5327349 |

Aanbevolen services

Meer services → www.sick.com/MPA

| | Type | Artikelnr. |
|---|------------------------|-------------|
| Function Block Factory | | |
| <ul style="list-style-type: none"> Beschrijving: De Function Block Factory ondersteunt gangbare programmeerbare logische besturingen (PLC) van verschillende fabrikanten, zoals bijv. van Siemens, Beckhoff, Rockwell Automation en B&R. Aanvullende informatie over FBF vindt u hier . | Function Block Factory | Op aanvraag |

SICK IN ÉÉN OOGOPSLAG

SICK is één van de toonaangevende fabrikanten van intelligente sensoren en sensoroplossingen voor industriële toepassingen. Ons unieke aanbod van producten en services is de perfecte basis voor een veilige en efficiënte besturing van processen, voor de bescherming van mensen tegen ongevallen en het voorkomen van milieuverontreiniging.

Wij hebben uitgebreide ervaring in diverse uiteenlopende domeinen en kennen grondig de branchespecifieke processen en eisen. Zo kunnen wij met intelligente sensoren precies de oplossingen leveren die onze klanten nodig hebben. In onze testcentra in Europa, Azië en Noord-Amerika worden systeemoplossingen voor onze klanten getest en geoptimaliseerd. Dat alles maakt van ons een betrouwbare leverancier en R&D-partner.

Onze uitgebreide services vervolledigen ons aanbod. Met onze SICK LifeTime Services ondersteunen we u tijdens de gehele levenscyclus van de machine en zorgen we voor veiligheid en productiviteit.

Dat is voor ons “Sensor Intelligence”.

WERELDWIJD BIJ U IN DE BUURT:

Contactpersonen en andere vestigingen → www.sick.com