



GTB2S-N1451

G2S

MINIATUUR-SENSOREN

SICK
Sensor Intelligence.



Bestelinformatie

Type	Artikelnr.
GTB2S-N1451	1060203

Meer apparaatuitvoeringen en accessoires → www.sick.com/G2S

Afbeelding kan afwijken



Gedetailleerde technische specificaties

Kenmerken

Sensor-/ detectieprincipe	Reflex-taster, Achtergrondonderdrukking
Afmetingen (B x H x D)	7,7 mm x 27,5 mm x 13,5 mm
Behuizingsvorm (lichtuittrede)	Blokvormig
Schakelafstand max.	2 mm ... 120 mm ¹⁾
Schakelafstand	25 mm ... 90 mm ²⁾
Lichtsoort	Zichtbaar rood licht
Lichtbron	PinPoint-LED ³⁾
Lichtvlek-grootte (afstand)	Ø 3,5 mm (50 mm)
Golflengte	640 nm
Instelling	Potentiometer, 3 toeren

¹⁾ 90 % objectremissie (op standaard wit volgens DIN 5033).

²⁾ 6 % objectremissie.

³⁾ Gemiddelde levensduur: 100.000 h bij T_U = +25 °C.

Mechanisch/Elektrisch

Voedingsspanning	10 V DC ... 30 V DC ¹⁾
Rimpel	≤ 5 V _{SS} ²⁾

¹⁾ Grenswaarden bij gebruik in netwerk met korstluitbeveiliging max. 8 A.

²⁾ Mag de U_v-tolerantie niet onder- of overschrijden.

³⁾ Onbelast.

⁴⁾ Signaalooptijd bij Ohmse belasting.

⁵⁾ Bij licht-donkerverhouding 1:1.

⁶⁾ Onder de 0 °C kabel niet buigen.

⁷⁾ A = U_v-aansluitingen ompoolbeveiligd.

⁸⁾ C = interferentie-onderdrukking.

⁹⁾ D = outputs overstroom- en kortsluitvast.

Stroomopname	20 mA ³⁾
Schakeloutput	NPN
Type schakeling	Helderschakelend
Uitgangsstroom I_{max.}	< 50 mA
Responstijd	< 0,6 ms ⁴⁾
Schakelfrequentie	800 Hz ⁵⁾
Aansluittype	Leiding, 3-draad, 2 m ⁶⁾
Draadsectie	PVC
Kabeldiameter	Ø 3 mm
Beveiligingsschakelingen	A ⁷⁾ C ⁸⁾ D ⁹⁾
Gewicht	34,2 g
Materiaal behuizing	Kunststof, ABS
Materiaal, optiek	Kunststof, PMMA
Isolatieklasse	IP67
Omgevingstemperatuur bedrijf	-25 °C ... +50 °C
Omgevingstemperatuur opslag	-40 °C ... +75 °C
UL-file-nr.	NRKH.E181493

1) Grenswaarden bij gebruik in netwerk met korstluitbeveiliging max. 8 A.

2) Mag de U_v-tolerantie niet onder- of overschrijden.

3) Onbelast.

4) Signaalooptijd bij Ohmse belasting.

5) Bij licht-donkerverhouding 1:1.

6) Onder de 0 °C kabel niet buigen.

7) A = U_v-aansluitingen ompoolbeveiligd.

8) C = interferentie-onderdrukking.

9) D = outputs overstroom- en kortsluitvast.

Veiligheidstechnische karakteristieken

MTTF_D	3.378 jaren
DC_{avg}	0%

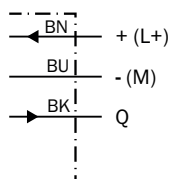
Classificaties

ECl@ss 5.0	27270904
ECl@ss 5.1.4	27270904
ECl@ss 6.0	27270904
ECl@ss 6.2	27270904
ECl@ss 7.0	27270904
ECl@ss 8.0	27270904
ECl@ss 8.1	27270904
ECl@ss 9.0	27270904
ECl@ss 10.0	27270904
ECl@ss 11.0	27270904
ETIM 5.0	EC002719

ETIM 6.0	EC002719
ETIM 7.0	EC002719
UNSPSC 16.0901	39121528

Aansluitschema

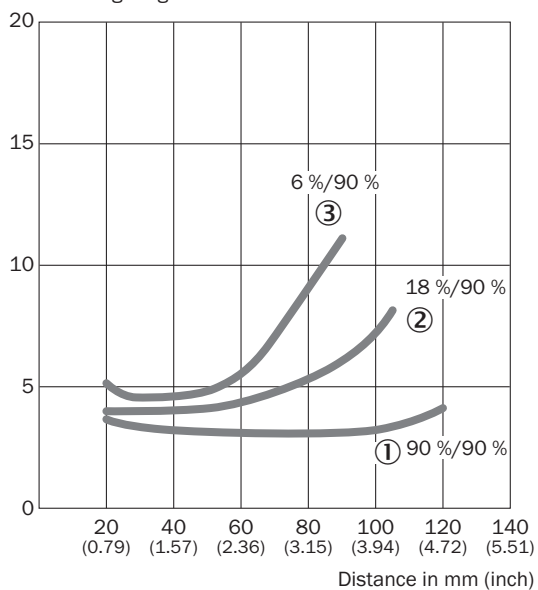
Cd-043



Karakteristiek

GTB2S, 120 mm

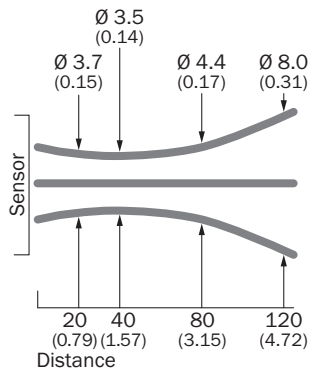
% of sensing range



- ① Schakelafstand op wit, 90% remissie
- ② Schakelafstand op grijs, 18% remissie
- ③ Schakelafstand op zwart, 6% remissie

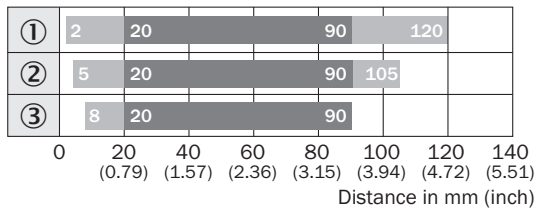
Lichtvlek grootte

GTB2S, 120 mm



Schakelafstandgrafiek

GTB2S, 120 mm

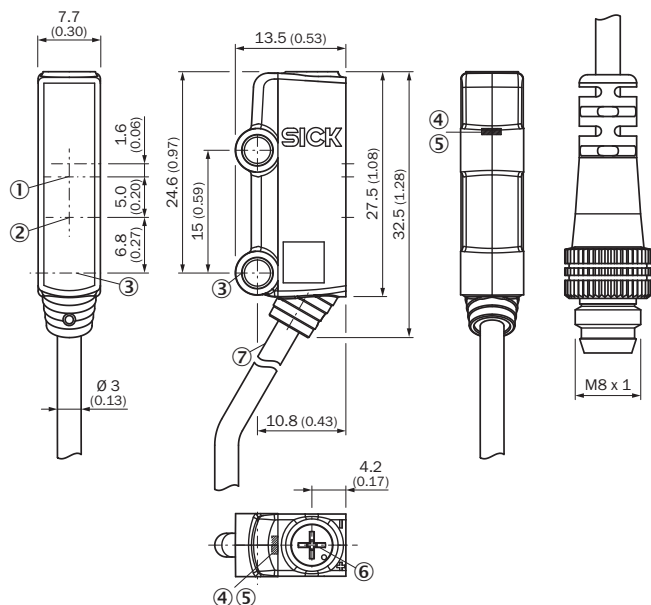


■ Sensing range ■ Sensing range max.

- ① Schakelafstand op wit, 90% remissie
- ② Schakelafstand op grijs, 18% remissie
- ③ Schakelafstand op zwart, 6% remissie

Maattekening (Afmetingen in mm (inch))

GTB2S, 120 mm



- ① Optische as, ontvanger
- ② Optische as, zender
- ③ Bevestigingsboring, Ø 3,2 mm
- ④ Indicatie-LED groen: voedingsspanning actief
- ⑤ Indicatie-LED geel: status lichtontvangst
- ⑥ Potentiometer
- ⑦ Aansluiting

Aanbevolen accessoires

Meer apparaatuitvoeringen en accessoires → www.sick.com/G2S

	Korte beschrijving	Type	Artikelnr.
Stekkers en kabels			
	Kop A: Stekker, M8, 3-pins, recht Kop B: - Kabel: Niet geïsoleerd	STE-0803-G	6037322

SICK IN ÉÉN OOGOPSLAG

SICK is één van de toonaangevende fabrikanten van intelligente sensoren en sensoroplossingen voor industriële toepassingen. Ons unieke aanbod van producten en services is de perfecte basis voor een veilige en efficiënte besturing van processen, voor de bescherming van mensen tegen ongevallen en het voorkomen van milieuverontreiniging.

Wij hebben uitgebreide ervaring in diverse uiteenlopende domeinen en kennen grondig de branchespecifieke processen en eisen. Zo kunnen wij met intelligente sensoren precies de oplossingen leveren die onze klanten nodig hebben. In onze testcentra in Europa, Azië en Noord-Amerika worden systeemoplossingen voor onze klanten getest en geoptimaliseerd. Dat alles maakt van ons een betrouwbare leverancier en R&D-partner.

Onze uitgebreide services vervolledigen ons aanbod. Met onze SICK LifeTime Services ondersteunen we u tijdens de gehele levenscyclus van de machine en zorgen we voor veiligheid en productiviteit.

Dat is voor ons “Sensor Intelligence”.

WERELDWIJD BIJ U IN DE BUURT:

Contactpersonen en andere vestigingen → www.sick.com