



UC4-11341  
UC4

ULTRASONE SENSOREN

**SICK**  
Sensor Intelligence.



## Bestelinformatie

Type	Artikelnr.
UC4-11341	6034667

Meer apparaatuitvoeringen en accessoires → [www.sick.com/UC4](http://www.sick.com/UC4)



## Gedetailleerde technische specificaties

### Mechanisch/Elektrisch

<b>Voedingsspanning <math>U_V</math></b>	DC 15 V ... 30 V <sup>1)</sup>
<b>Opgenomen vermogen</b>	$\leq 0,75$ W <sup>2)</sup>
<b>Initialisatietijd</b>	< 300 ms
<b>Constructie</b>	Blokvormig
<b>Materiaal behuizing</b>	Kunststof (ABS) Ultrasone convertor: polyurethaanschuim, epoxyhars met glas
<b>Aansluittype</b>	Stekker, M8, 3-pins
<b>Weergave</b>	2 x LED
<b>Gewicht</b>	10 g
<b>Zenduitgang</b>	Recht
<b>Afmetingen (B x H x D)</b>	16 mm x 40,1 mm x 16,7 mm
<b>Isolatieklasse</b>	IP65 / IP67
<b>Beschermingsklasse</b>	III

<sup>1)</sup> Grenswaarden, beveiligd tegen ompolen. Gebruik in netwerk met korstluitbeveiliging max. 8 A.

<sup>2)</sup> Onbelast.

### Performance

<b>Bedrijfsreikwijdte, grensreikwijdte</b>	13 mm ... 100 mm, 150 mm <sup>1)</sup>
<b>Meetobject</b>	Natuurlijke objecten
<b>Resolutie</b>	$\geq 0,1$ mm
<b>Herhalingsprecisie</b>	$\pm 0,15$ % <sup>2)</sup>
<b>Meetnauwkeurigheid</b>	$\pm 1$ % <sup>3)</sup>
<b>Responstijd</b>	24 ms

<sup>1)</sup> Teach-in vanaf 21 mm.

<sup>2)</sup> Gebaseerd op de actuele gemeten waarde, minimumwaarde  $\geq$  resolutie.

<sup>3)</sup> Met betrekking tot de actuele meetwaarde.

<sup>4)</sup> Functies kunnen afhankelijk van sensorvariant variëren.

<b>Schakelfrequentie</b>	30 Hz
<b>Frequentie</b>	8 ms
<b>Ultrasone frequentie (typisch)</b>	380 kHz
<b>Registratiebereik (typisch)</b>	Zie maattekeningen
<b>Aanvullende functie</b>	Instelbare bedrijfsmodi: schakelpunt (ObSB) / schakelvenster/achtergrond (ObSB), teachbare digitale output, omkeerbare digitale output, teach-in knop/knoppen (deactiveerbaar), Resetten naar fabrieksinstellingen 4)

1) Teach-in vanaf 21 mm.

2) Gebaseerd op de actuele gemeten waarde, minimumwaarde  $\geq$  resolutie.

3) Met betrekking tot de actuele meetwaarde.

4) Functies kunnen afhankelijk van sensorvariant variëren.

## Interfaces

<b>Digitale output</b>	Aantal	1 <sup>1)</sup>
	Type	PNP
	Maximale outputstroom $I_A$	$\leq 200$ mA
<b>Hysteresis</b>		2 mm

1) PNP: HIGH =  $U_V - (< 2 V)$  / LOW = 0 V.

## Omgevingsgegevens

<b>Omgevingstemperatuur bedrijf</b>	-25 °C ... +70 °C <sup>1)</sup>
<b>Omgevingstemperatuur opslag</b>	-40 °C ... +85 °C
<b>Temperatuurdrift</b>	0,17 % / K <sup>2)</sup>

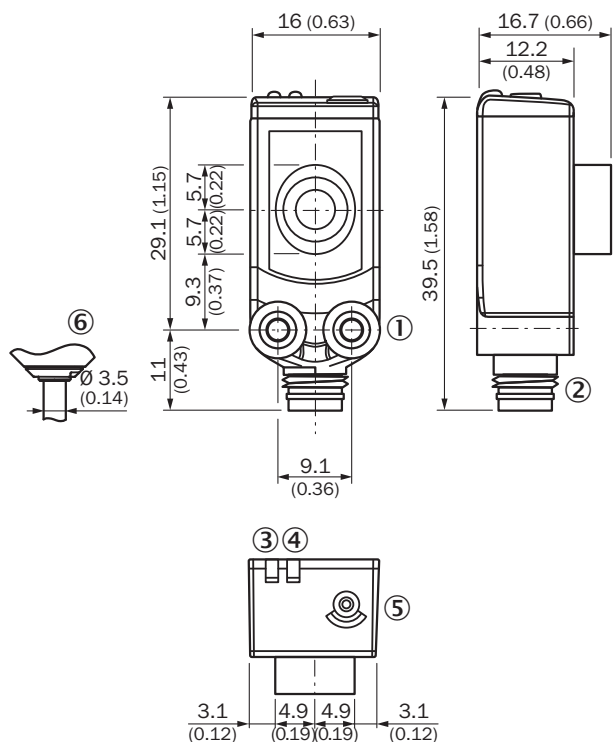
1) Bij bedrijfstemperaturen > 50 °C moet de achterzijde van de UC4 vlak aan de houder worden gemonteerd.

2) Met betrekking tot de actuele meetwaarde.

## Classificaties

<b>ECl@ss 5.0</b>	27270804
<b>ECl@ss 5.1.4</b>	27270804
<b>ECl@ss 6.0</b>	27270804
<b>ECl@ss 6.2</b>	27270804
<b>ECl@ss 7.0</b>	27270804
<b>ECl@ss 8.0</b>	27270804
<b>ECl@ss 8.1</b>	27270804
<b>ECl@ss 9.0</b>	27270804
<b>ECl@ss 10.0</b>	27270804
<b>ECl@ss 11.0</b>	27270804
<b>ETIM 5.0</b>	EC001846
<b>ETIM 6.0</b>	EC001846
<b>ETIM 7.0</b>	EC001846
<b>UNSPSC 16.0901</b>	41111960

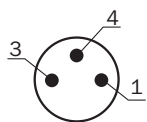
**Maattekening** (Afmetingen in mm (inch))



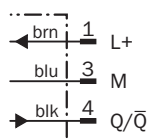
- ① Bevestigingsschroefdraad M3
- ② Aansluiting
- ③ Statusindicatie digitale output (oranje)
- ④ Statusindicatie voedingsspanning actief (groen)
- ⑤ Bedieningselementen

**Aansluittype**

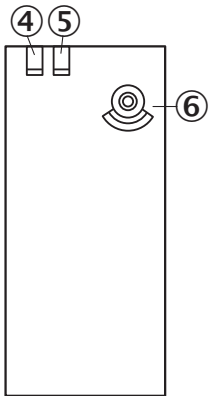
Stekker M8, 3-pins



**Aansluitschema**



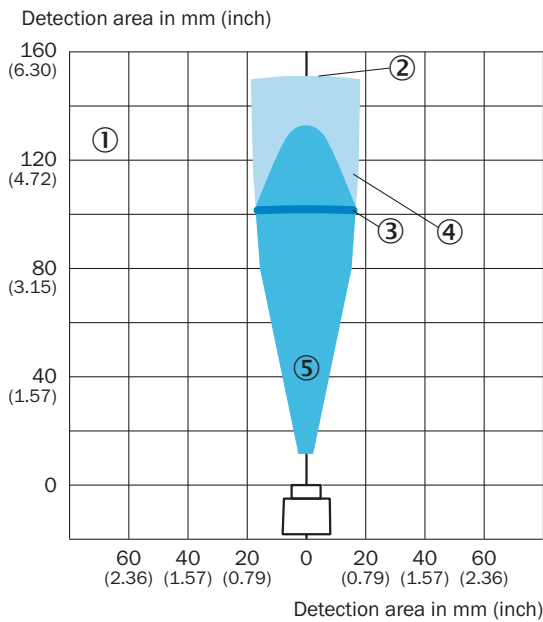
## Instelmogelijkheden



- ④ Statusindicatie digitale output (oranje)
- ⑤ Statusindicatie voedingsspanning actief (groen)
- ⑥ Bedieningselementen

## Detectiebereik

UC4-11



- ① Detectiebereik afhankelijk van reflectie-eigenschappen, grootte en afstelling van object
- ② Grensreikwijdte
- ③ Bedrijfsreikwijdte
- ④ Voorbeeldobject: uitgelijnde plaat 100 mm x 100 mm
- ⑤ Voorbeeldobject: ronde staaf met een diameter van 10 mm

### Aanbevolen accessoires

Meer apparaatuitvoeringen en accessoires → [www.sick.com/UC4](http://www.sick.com/UC4)

	Korte beschrijving	Type	Artikelnr.
<b>Montagebeugels en -platen</b>			
	Bevestigingshoek voor wandmontage, Roestvast staal 1.4571, incl. bevestigingsmateriaal	BEF-W4-A	2051628
<b>Hardware</b>			
	Accessoires en ultrasone geleider voor de productfamilie UC4	SonicTube UC4	5329249
<b>Stekkers en kabels</b>			
	Kop A: Contactdoos, M8, 3-pins, recht, Met A-codering Kop B: Los leidingseinde Kabel: Sensor-actuatorkabel, PVC, Niet geïsoleerd, 2 m	YF8U13-020VA1XLEAX	2095860

### Aanbevolen services

Meer services → [www.sick.com/UC4](http://www.sick.com/UC4)

	Type	Artikelnr.
<b>Verlenging van de garantie</b>		
<ul style="list-style-type: none"> <li>• <b>Productbereik:</b> Automatische identificatie, Machine Vision, Afstandsensoren, Meet- en detectieoplossingen</li> <li>• <b>Dienstverlening:</b> De prestaties komen overeen met de omvang van de wettelijke fabrieksgarantie (Algemene inkoopvoorwaarden SICK)</li> <li>• <b>Duur:</b> Vijf jaren garantie vanaf de leveringsdatum.</li> </ul>	Uitbreiding van de garantie tot een totaal van vijf jaren vanaf de leveringsdatum	1680671

## SICK IN ÉÉN OOGOPSLAG

SICK is één van de toonaangevende fabrikanten van intelligente sensoren en sensoroplossingen voor industriële toepassingen. Ons unieke aanbod van producten en services is de perfecte basis voor een veilige en efficiënte besturing van processen, voor de bescherming van mensen tegen ongevallen en het voorkomen van milieuverontreiniging.

Wij hebben uitgebreide ervaring in diverse uiteenlopende domeinen en kennen grondig de branchespecifieke processen en eisen. Zo kunnen wij met intelligente sensoren precies de oplossingen leveren die onze klanten nodig hebben. In onze testcentra in Europa, Azië en Noord-Amerika worden systeemoplossingen voor onze klanten getest en geoptimaliseerd. Dat alles maakt van ons een betrouwbare leverancier en R&D-partner.

Onze uitgebreide services vervolledigen ons aanbod. Met onze SICK LifeTime Services ondersteunen we u tijdens de gehele levenscyclus van de machine en zorgen we voor veiligheid en productiviteit.

**Dat is voor ons “Sensor Intelligence”.**

## WERELDWIJD BIJ U IN DE BUURT:

Contactpersonen en andere vestigingen → [www.sick.com](http://www.sick.com)