



WSE280-2P4331

W280-2

COMPACTE SENSOREN

SICK
Sensor Intelligence.



Afbeelding kan afwijken



Bestelinformatie

| Type | Artikelnr. |
|---------------|------------|
| WSE280-2P4331 | 6044741 |

Bij levering inbegrepen: BEF-W280 (2)

Meer apparaatuitvoeringen en accessoires → www.sick.com/W280-2

Gedetailleerde technische specificaties

Kenmerken

| | |
|---------------------------------------|---------------------------|
| Sensor-/ detectieprincipe | Zender-ontvanger |
| Afmetingen (B x H x D) | 23,5 mm x 74,5 mm x 63 mm |
| Behuizingsvorm (lichtuittrede) | Blokvormig |
| Schakelafstand max. | 0 m ... 60 m |
| Schakelafstand | 0 m ... 50 m |
| Lichtsoort | Zichtbaar rood licht |
| Lichtbron | Led ¹⁾ |
| Lichtvlek grootte (afstand) | Ø 0,6 m (20 m) |
| Instelling | Potentiometer |

¹⁾ Gemiddelde levensduur: 100.000 h bij T_U = +25 °C.

Mechanisch/Elektrisch

| | |
|--------------------------------|-----------------------------------|
| Voedingsspanning | 10 V DC ... 30 V DC ¹⁾ |
| Rimpel | ≤ 5 V _{ss} ²⁾ |
| Stroomopname, zender | ≤ 20 mA |
| Stroomopname, ontvanger | ≤ 20 mA ³⁾ |
| Schakeloutput | PNP |

¹⁾ Grenswaarden bij gebruik in netwerk met korstluitbeveiliging max. 8 A.

²⁾ Mag de U_v-tolerantie niet onder- of overschrijden.

³⁾ Onbelast.

⁴⁾ Signaalooptijd bij Ohmse belasting.

⁵⁾ Bij licht-donkerverhouding 1:1.

⁶⁾ A = U_v-aansluitingen ompoolbeveiligd.

⁷⁾ B = in- en uitgangen ompoolbeveiligd.

⁸⁾ C = interferentie-onderdrukking.

⁹⁾ D = outputs overstroom- en kortsluitvast.

¹⁰⁾ De AC/DC-apparaten (alleen -2Rxxxx) voldoen aan de vonkbeschermingsbepalingen voor de industrie (vonisolatieklasse A). Bij gebruik in woningen kunnen ze radiografische interferenties veroorzaken.

| | |
|--|--|
| Type schakeling | Helder-/donkerschakelend |
| Schakeltype selecteerbaar | Selecteerbaar, met licht/donker-draaischakelaar |
| Uitgangsstroom I_{max.} | 100 mA |
| Responstijd | ≤ 0,5 ms ⁴⁾ |
| Schakelfrequentie | 1.000 Hz ⁵⁾ |
| Aansluittype | Klemaansluiting |
| Beveiligingsschakelingen | A ⁶⁾ B ⁷⁾ C ⁸⁾ D ⁹⁾ |
| Beschermingsklasse | III |
| Gewicht | 300 g |
| Materiaal behuizing | Kunststof, ABS |
| Materiaal, optiek | Kunststof, PMMA |
| Isolatieklasse | IP66 IP67 |
| Leveringsomvang | Bevestigingshoek BEF-W280 |
| EMC | EN 60947-5-2 ¹⁰⁾ |
| Omgevingstemperatuur bedrijf | -25 °C ... +55 °C |
| Omgevingstemperatuur opslag | -40 °C ... +70 °C |
| UL-file-nr. | NRKH2.E300503 & NRKH8.E300503 |

1) Grenswaarden bij gebruik in netwerk met korstluitbeveiliging max. 8 A.

2) Mag de U_V-tolerantie niet onder- of overschrijden.

3) Onbelast.

4) Signaallooptijd bij Ohmse belasting.

5) Bij licht-donkerverhouding 1:1.

6) A = U_V-aansluitingen ompoolbeveiligd.

7) B = in- en uitgangen ompoolbeveiligd.

8) C = interferentie-onderdrukking.

9) D = outputs overstroom- en kortsluitvast.

10) De AC/DC-apparaten (alleen -2Rxxxx) voldoen aan de vonkbeschermingsbepalingen voor de industrie (vonisolatieklasse A). Bij gebruik in woningen kunnen ze radiografische interferenties veroorzaken.

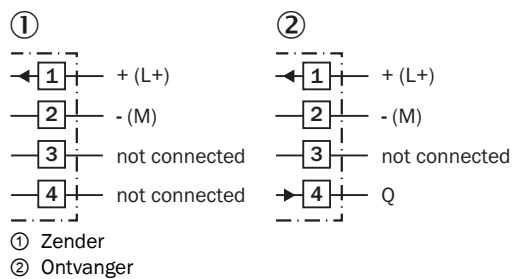
Classificaties

| | |
|---------------------|----------|
| ECl@ss 5.0 | 27270901 |
| ECl@ss 5.1.4 | 27270901 |
| ECl@ss 6.0 | 27270901 |
| ECl@ss 6.2 | 27270901 |
| ECl@ss 7.0 | 27270901 |
| ECl@ss 8.0 | 27270901 |
| ECl@ss 8.1 | 27270901 |
| ECl@ss 9.0 | 27270901 |
| ECl@ss 10.0 | 27270901 |
| ECl@ss 11.0 | 27270901 |
| ETIM 5.0 | EC002716 |

| | |
|-----------------------|----------|
| ETIM 6.0 | EC002716 |
| ETIM 7.0 | EC002716 |
| UNSPSC 16.0901 | 39121528 |

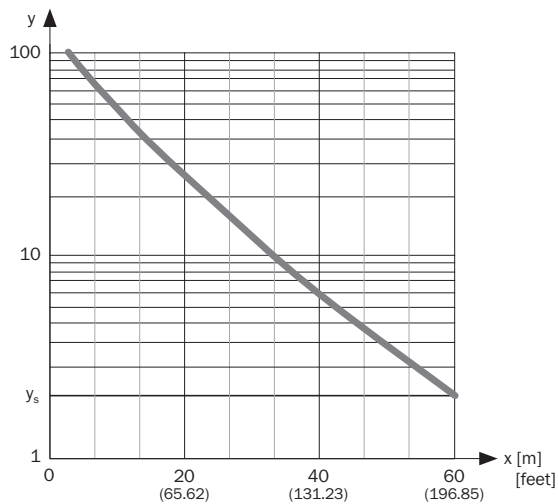
Aansluitschema

Cd-190



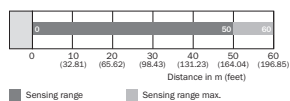
Karakteristiek

WSE280-2



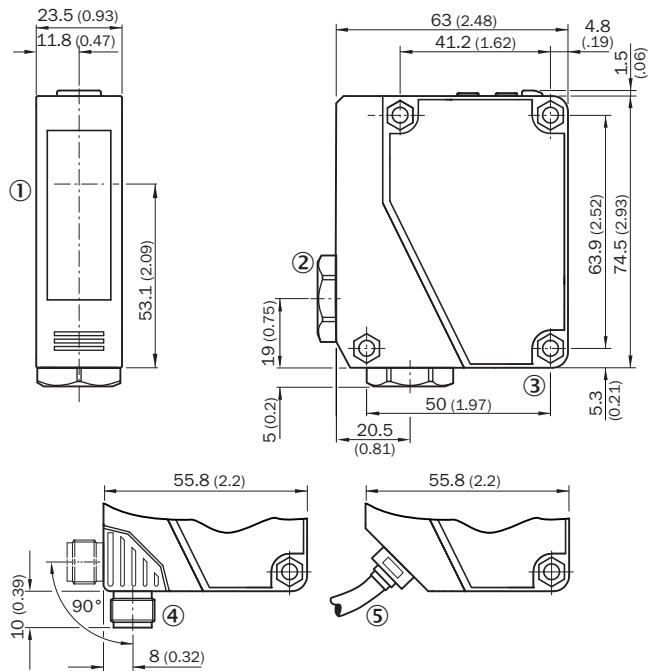
Schakelafstandgrafiek

WSE280-2



Maattekening (Afmetingen in mm (inch))

WSE280-2, DC



- ① Midden optische as zender en ontvanger
- ② Kabeldoorvoer 3/8" voor leidingdiameter 6 tot 8 mm
- ③ Doorvoerboring, Ø 4,3 mm
- ④ Stekker M12, 4-pins, 90° draaibaar, vergrendelbaar met schuif
- ⑤ Kabel, 2 m, 3-draads, Ø 3,8 mm

SICK IN ÉÉN OOGOPSLAG

SICK is één van de toonaangevende fabrikanten van intelligente sensoren en sensoroplossingen voor industriële toepassingen. Ons unieke aanbod van producten en services is de perfecte basis voor een veilige en efficiënte besturing van processen, voor de bescherming van mensen tegen ongevallen en het voorkomen van milieuverontreiniging.

Wij hebben uitgebreide ervaring in diverse uiteenlopende domeinen en kennen grondig de branchespecifieke processen en eisen. Zo kunnen wij met intelligente sensoren precies de oplossingen leveren die onze klanten nodig hebben. In onze testcentra in Europa, Azië en Noord-Amerika worden systeemoplossingen voor onze klanten getest en geoptimaliseerd. Dat alles maakt van ons een betrouwbare leverancier en R&D-partner.

Onze uitgebreide services vervolledigen ons aanbod. Met onze SICK LifeTime Services ondersteunen we u tijdens de gehele levenscyclus van de machine en zorgen we voor veiligheid en productiviteit.

Dat is voor ons “Sensor Intelligence”.

WERELDWIJD BIJ U IN DE BUURT:

Contactpersonen en andere vestigingen → www.sick.com