

ENGLISH

Magnetic cylinder sensor
With two switching points
Operating instruction

Safety notes

- Read the operating instructions before commissioning.
- Connection, mounting, and setting may only be performed by trained specialists.
- Not a safety component in accordance with the EU Machinery Directive.
- When commissioning, protect the device from moisture and contamination.
- These operating instructions contain information required during the life cycle of the sensor.

Note

Use the accompanying Allen key or plastic pin.

Starting operation

- 1 Insert sensor into the C-slot in the middle from above and tighten it using an Allen key. Pay attention to the sensor middle ∇ when you do this. Connect the sensor to operating voltage (see specifications)
- 2 Teach-in of the switching points:
Set the piston position for the 1st switching point (LED 1). Press the teach button for 3 s; LED 1 blinks. Release teach button; 1st switching point is stored. LED 2 blinks (2nd switching point). Set the piston position for the 2nd switching point (LED 1). Press the teach button for a short time; 2nd switching point is stored.
- 3 Check the first and second switching points:
Move the piston in the position for the first switching point (1SP); LED of the first switching point lights. If it does not light, check the application conditions and realign.
Move the piston in the position for the second switching point (2SP); LED of the first switching point turns off, and the LED of the second switching point lights. If the first LED does not turn off or the second LED does not light, check the application conditions and realign.

Disassembly and disposal

The sensor must be disposed of according to the applicable country-specific regulations. Efforts should be made during the disposal process to recycle the constituent materials (particularly precious metals).

Maintenance

SICK sensors are maintenance-free. We recommend doing the following regularly:
- Clean the external lens surfaces
- Check the screw connections and plug-in connections
No modifications may be made to devices.

Subject to change without notice. Specified product properties and technical data are not written guarantees.

SICK

8028690.1QYP 0225 SE-M-TCD

MZ2Q-C

| | |
|--|--|
| Australia Phone +61 (3) 9457 0600 1800 33 48 02 - tollfree | Netherlands Phone +31 (0) 30 229 25 44 |
| Austria Phone +43 (0) 2236 62288-0 | New Zealand Phone +64 9 415 0459 0800 222 278 - tollfree |
| Belgium/Luxembourg Phone +32 (0) 2 466 55 66 | Norway Phone +47 67 81 50 00 |
| Brazil Phone +55 11 3215-4900 | Poland Phone +48 22 539 41 00 |
| Canada Phone +1 905.771.1444 | Romania Phone +40 356-17 11 20 |
| Czech Republic Phone +420 234 719 500 | Russia Phone +7 495 283 09 90 |
| Chile Phone +56 (2) 2274 7430 | Singapore Phone +65 6744 3732 |
| China Phone +86 20 2882 3600 | Slovakia Phone +421 482 901 201 |
| Denmark Phone +45 45 82 64 00 | Slovenia Phone +386 591 78849 |
| Finland Phone +358-9-25 15 800 | South Africa Phone +27 10 060 0550 |
| France Phone +33 1 64 62 35 00 | South Korea Phone +82 2 786 6321/4 |
| Germany Phone +49 (0) 2 11 53 010 | Spain Phone +34 93 480 31 00 |
| Greece Phone +30 210 6825100 | Sweden Phone +46 10 110 10 00 |
| Hong Kong Phone +852 2153 6300 | Switzerland Phone +41 41 619 29 39 |
| Hungary Phone +36 1 371 2680 | Taiwan Phone +886-2-2375-6288 |
| India Phone +91-22-6119 8900 | Thailand Phone +66 2 645 0009 |
| Israel Phone +972 97110 11 | Turkey Phone +90 (216) 528 50 00 |
| Italy Phone +39 02 27 43 41 | United Arab Emirates Phone +971 (0) 4 88 65 878 |
| Japan Phone +81 3 5309 2112 | United Kingdom Phone +44 (0)17278 31121 |
| Malaysia Phone +603-8080 7425 | USA Phone +1 800.325.7425 |
| Mexico Phone +52 (472) 748 9451 | Vietnam Phone +65 6744 3732 |

SICK AG, Erwin-Sick-Strasse 1, DE-79183 Waldkirch
Detailed addresses and further locations at www.sick.com

More representatives and agencies at www.sick.com - Subject to change without notice - The specified product features and technical data do not represent any guarantee.

Weitere Niederlassungen finden Sie unter www.sick.com - Irrtümer und Änderungen vorbehalten - Angegebene Produkteigenschaften und technische Daten stellen keine Garantieerklärung dar.

Plus de représentations et d'agences à l'adresse www.sick.com - Sujet à modification sans préavis - Les caractéristiques de produit et techniques indiquées ne constituent pas de déclaration de garantie.

Para mais representantes e agências, consulte www.sick.com - Alterações poderão ser feitas sem prévio aviso - As características do produto e os dados técnicos apresentados não constituem declaração de garantia.

Altri rappresentanti ed agenzie si trovano su www.sick.com - Contenuti soggetti a modifiche senza preavviso - Le caratteristiche del prodotto e i dati tecnici non rappresentano una dichiarazione di garanzia.

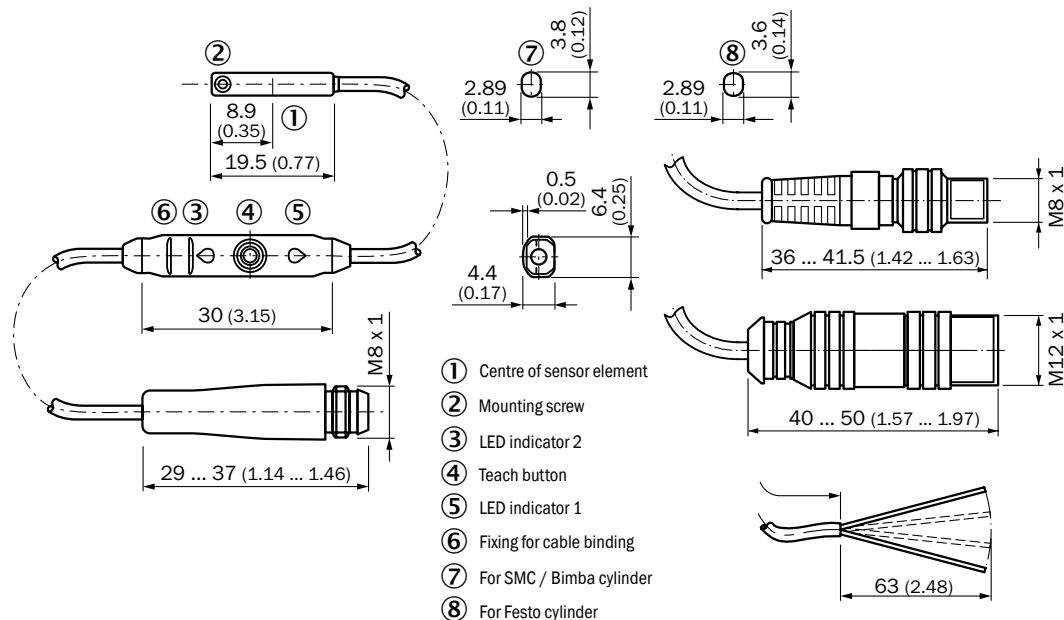
Más representantes y agencias en www.sick.com - Sujeto a cambio sin previo aviso - Las características y los datos técnicos especificados no constituyen ninguna declaración de garantía.

欲了解更多代表机构和代理商信息, 请登录 www.sick.com - 如有更改, 不另行通知 - 对所给出的产品特性和技术参数的正确性不予保证。

その他の営業所は www.sick.com よりご覧ください - 予告なしに変更されることがあります - 記載されている製品機能および技術データは保証を明示するものではありません。

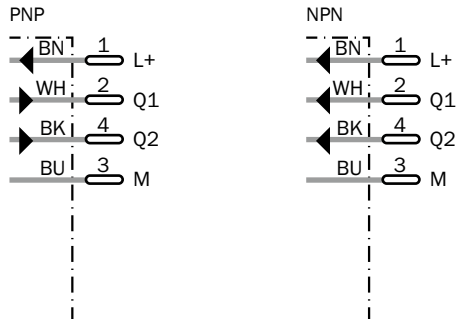
Другие филиалы и представительства приведены на веб-сайте www.sick.com - Возможны ошибки и технические изменения - Приведенные характеристики продукта и технические данные гарантированными не являются.

A



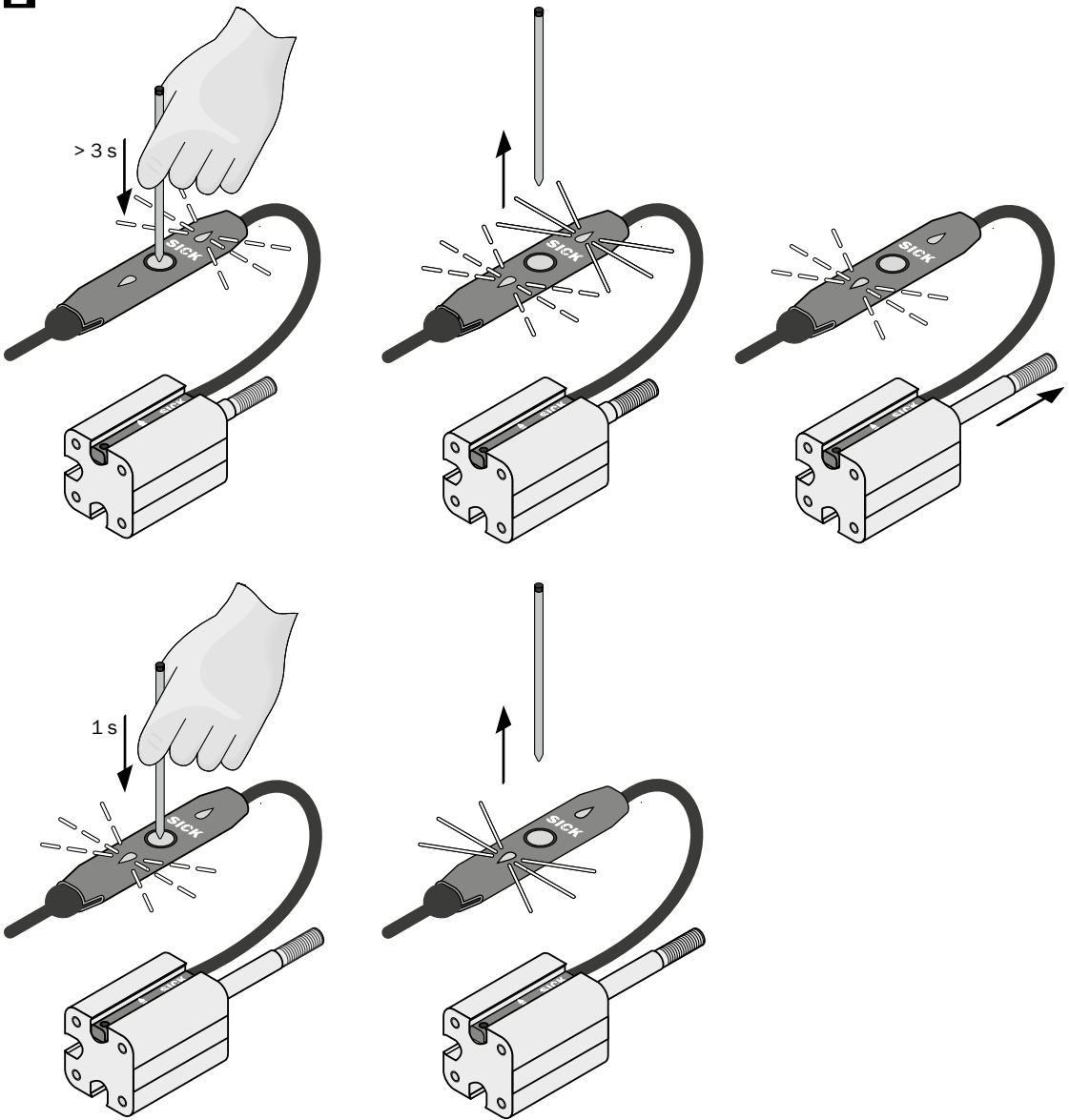
- 1 Centre of sensor element
- 2 Mounting screw
- 3 LED indicator 2
- 4 Teach button
- 5 LED indicator 1
- 6 Fixing for cable binding
- 7 For SMC / Bimba cylinder
- 8 For Festo cylinder

B

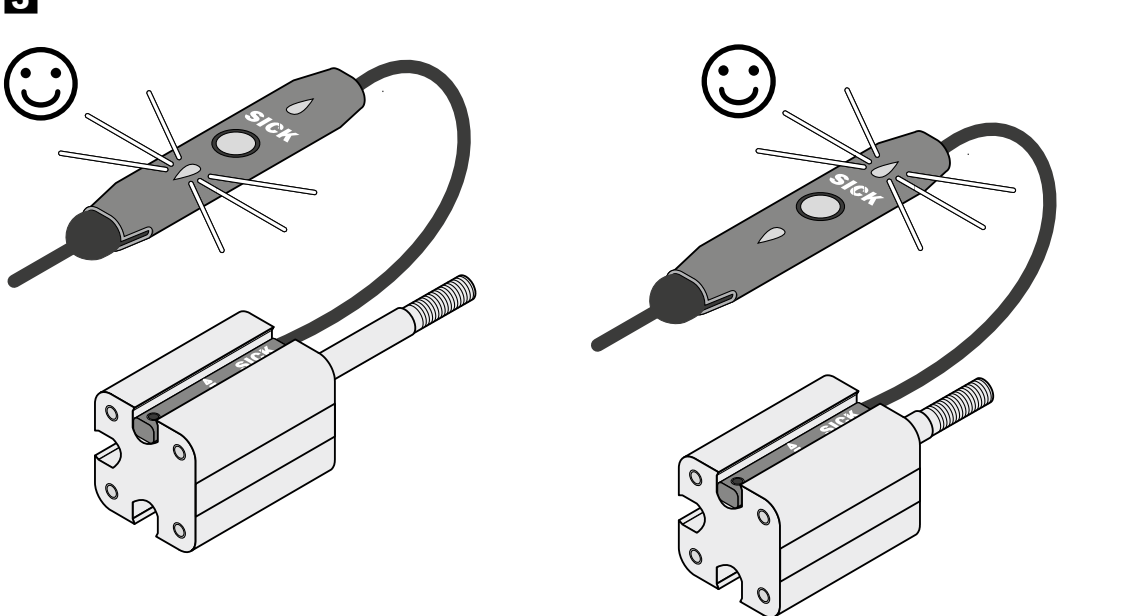


82-116-49

2



3



DEUTSCH

Magnetischer Zylindersensor
Mit zwei Schaltpunkten
Betriebsanleitung

Sicherheitshinweise

- Vor der Inbetriebnahme die Betriebsanleitung lesen.
- Anschluss, Montage und Einstellung nur durch Fachpersonal.
- Kein Sicherheitsbauteil gemäß EU-Maschinenrichtlinie.
- Gerät bei Inbetriebnahme vor Feuchte und Verunreinigung schützen.
- Diese Betriebsanleitung enthält Informationen, die während des Lebenszyklus des Sensors notwendig sind.

Hinweis

Beiliegenden Inbus-Schlüssel oder Kunststoffstift verwenden.

Inbetriebnahme

- 1 Sensor von oben mittig in die C-Nut einsetzen und mit einem Inbus-Schlüssel fixieren. Dabei Sensormitte ∇ beachten. Sensor an Betriebsspannung anlegen (siehe Technische Daten).
- 2 Teach-in der Schaltpunkte:
Kolbenposition für 1. Schaltpunkt festlegen (LED 1). Teach-Taster für 3 s betätigen; LED 1 blinkt. Teach-Taster loslassen; 1. Schaltpunkt ist gespeichert. LED 2 blinkt (2. Schaltpunkt). Kolbenposition für 2. Schaltpunkt festlegen (LED 1). Teach-Taster kurz betätigen; 2. Schaltpunkt ist gespeichert.
- 3 Kontrolle erster und zweiter Schaltpunkt:
Kolben in Stellung für ersten Schaltpunkt bewegen; LED des ersten Schaltpunktes leuchtet. Leuchtet sie nicht, Einsatzbedingungen überprüfen und neu justieren.
Kolben in Stellung für zweiten Schaltpunkt bewegen; LED des ersten Schaltpunktes erlischt und LED des zweiten Schaltpunktes leuchtet. Erlischt die erste LED nicht bzw. leuchtet die zweite LED nicht, Einsatzbedingungen überprüfen und neu justieren

Demontage und Entsorgung

Die Entsorgung des Sensors hat gemäß den länderspezifisch anwendbaren Vorschriften zu erfolgen. Für die enthaltenen Wertstoffe (insbesondere Edelmetalle) ist im Rahmen der Entsorgung eine Verwertung anzustreben.

Wartung

SICK-Sensoren sind wartungsfrei. Wir empfehlen, in regelmäßigen Abständen - die optischen Grenzflächen zu reinigen - Verschraubungen und Steckverbindungen zu überprüfen

Veränderungen an Geräten dürfen nicht vorgenommen werden. Irrtümer und Änderungen vorbehalten. Angegebene Produkteigenschaften und technische Daten stellen keine Garantieerklärung dar.

| MZ2Q-C | | | | | | | | | |
|---|---|---|---|---|---|---|---|---|----------------------------------|
| Typical detection range | Detektionsbereich typ | Plage de détection typ | Área de detecção tip | Campo di rilevamento tipico | Tipo de campo de detección | 典型的整流閘 | 代表的檢出範圍 | Диапазон детекции тип. | 0 ... 50 mm |
| Electric configuration | Elektrische Ausführung | Réalisation électrique | Tipo de execução elétrica | Esecuzione elettrica | Ejecución eléctrica | 电气装置 | 電気仕様 | Электрическая конфигурация | DC 4 1) |
| Supply voltage U _s | Versorgungsspannung U _s | Tension d'alimentation U _s | Tensão de força U _s | Tensione di alimentazione U _v | 电源电压 U _s | 供給電圧 U _B | 電源電圧 U _B | Напряжение питания, U _B | DC 12 ... 30 V; UL class 2 |
| Residual ripple V _{ss} | Restwelligkeit V _{ss} | Ondulation résiduelle V _{ss} | Ondulação residual V _{ss} | Ondulazione residua V _{ss} | Ondulación residual V _{ss} | 剩余波紋度 V _{ss} | 残留リップル V _{ss} | Частота пульсации, V _{ss} | ≤ 10% 2) |
| Voltage drop V _d | Spannungsabfall U _d | Chute de tension U _d | Queda de tensão U _d | Caduta di tensione U _d | Caída de tensión U _d | 电压降 U _d | 電圧降下 V _d | Падение напряжения, D _d | ≤ 2.2 V |
| Current consumption (not operated) | Stromaufnahme (nicht betätigt) | Consommation de courant (non actionné) | Consumo de corrente (não acionado) | Corrente assorbita (non attivo) | Corriente absorbida (no accionada) | 电流消耗 (非操作) | 消費電流 (非操作時) | Потребление тока (без нажатия) | ≤ 20 mA |
| Continuous current I _a | Dauerstrom I _a | Courant permanent I _a | Corrente de regime permanente I _a | Corrente permanente I _a | Corriente permanente I _a | 恒定电流 I _a | 継電流 I _a | Постоянный ток, I _a | ≤ 100 mA |
| Typical hysteresis H | Hysterese H typ | Hystérésis H typ | Histerese H tip | Isteresi H tipica | Histérisis tip. H | 典型滞后 H | ヒステリシス H (代表値) | Гистерезис тип., H | 1.0 mT |
| Repeatability R | Reproduzierbarkeit R | Reproductibilité R | Reprodutibilidade R | Riproducibilità R | Reproducibilidad R | 可重复性 R | 繰返精度 R | Воспроизводимость, R | ≤ 0.1 mT 3) |
| EMC | EMV | Compatibilité électromagnétique | CEM | Compatibilità elettromagnetica | EMV | EMV | EMC | ЭМС | EN 60 947-5-2 |
| Switching output | Schaltausgang | Sortie de commande | Saída de conexão | Uscita di commutazione | Salida de conmutación | 开关输出 | スイッチング出力 | Переключающий выход | PNP / NPN |
| Output function | Ausgangsfunktion | Fonction de sortie | Função de saída | Funzione uscita | Función de partida | 输出功能 | 出力機能 | Функция выхода | 4) |
| Connection type | Anschlussart | Type de raccordement | Tipo de ligação | Tipo di collegamento | Tipo de conexión | 连接方式 | 接続タイプ | Вид подключения | 5) PUR 6) M8 / M12, PUR |
| Enclosure rating | Schutzart | Type de protection | Tipo de proteção | Tipo di protezione | Tipo de protección | 保护种类 | 保護等級 | Степень защиты | IP 67 |
| Wire break protection | Drahtbruchschutz | Protection contre les ruptures de fil | Proteção contra ruptura do fio | Protezione da rottura filo | Protección contra rotura de alambre | 断线保护 | 斷線保護 | Защита от обрыва проводов | ✓ |
| Short-circuit protection | Kurzschlusschutz | Protection contre les courts-circuits | Proteção contra curto-circuito | Protezione dai cortocircuiti | Protección de cortocircuito | 短絡保護 | 短絡保護 | Защита от короткого замыкания | ✓ |
| Reverse polarity protection | Verpolungsschutz | Protection contre les inversions de pôles | Proteção contra inversão de polaridade | Protezione dall'inversione di polarità | Protección contra inversión de polaridad | 极性变换保护 | 逆接保護 | Защита от инверсии полярности | ✓ |
| Power-up pulse suppression | Einschaltpulsunterdrückung | Suppression d'impulsion à l'enclenchement | Supressão do pulso de ativação | Riproduzione impulso di inserzione | Supresión de impulso de conexión | 对开启脉冲的抑制 | パワーアップパルスサプレッション | Подавление импульса включения | ✓ |
| Shock/vibration stress | Schock-/Schwingbeanspruchung | Contraintes ondulées/ aux chocs | Esforço ao choque/à oscilação | Solecitazione a urto/vibrazione | Esfuerzo de choque/vibración | 对震动/震荡的应变 | 耐衝擊/振動 | Стойкость к ударам/вибрации | 30 g, 11 ms / 10 ... 55 Hz, 1 mm |
| Ambient temperature T _a | Umgebungstemperatur T _a | Température ambiante T _a | Temperatura ambiente de operação T _a | Temperatura ambiente circostante T _a | Temperatura ambiente de servicio T _a | 工作环境-温度 T _a | 周囲温度 T _a | Температура окружающей среды, T _a | -20 ... +75 °C |
| Housing material | Gehäusewerkstoff | Matériau du boîtier | Material do gabinete | Materiale del contenitor | Material de caja | 机壳材料 | 筐体材質 | Материал корпуса | 7) |
| 1) Conductor | 1) Leiter | 1) Conducteur | 1) Condutor | 1) Conduttore | 1) Conductor | 1) 导线 | 1) 導體 | 1) Провод | |
| 2) From V _d | 2) von U _d | 2) de U _d | 2) de U _d | 2) di U _d | 2) de U _d | 2) U _d 恒定 | 2) de U _d | 2) Версии IO-Link 15 ... 30 V | |
| 3) (U _s and T _a constant) | 3) (U _s e T _a costante) | 3) (U _s e T _a constantes) | 3) (U _s e T _a constantes) | 3) (U _s e T _a costant) | 3) (U _s y T _a constantes) | 3) (U _s 及 T _a 恒定) | 3) (U _s 及 T _a 恒定) | 3) U _d | |
| 4) Normally Open function | 4) Schließerfunktion | 4) Fonction de fermeture | 4) Função de fechamento | 4) Funzione di chiusura contatto | 4) Función de cierre | 4) 动接点功能 | 4) ノーマルオープン機能 | 4) (U _s e T _a постоянные) | |
| 5) Cable | 5) Leitung | 5) Câble | 5) Cabo | 5) Cavo | 5) Línea | 5) 线路 | 5) ケーブル | 5) Функция НРК | |
| 6) Cable with plug, 4 pin | 6) Leitung mit Stecker, 4-polig | 6) Câble avec fiche, 4 pôles | 6) Cabo com conector, 4 polos | 6) Cavo con presa a 4 poli | 6) Línea con enchufe, 4 polos | 6) 带4极插头的导线 | 6) オスネクタ付きケーブル、4ピン | 6) Кабель со штекером, 4-конг. | |
| 7) Synthetic material | 7) Kunststoff | 7) Plastique | 7) Material plástico | 7) Plastica | 7) Plástico | 7) 塑料 | 7) プラスチック | 7) Пластик | |

| FRANÇAIS |
|--|
| Captur de vérin magnétique <div>à deux points de commutation</div> Manuel d'utilisations |

Remarques relatives à la sécurité

- Lire la notice d’instruction avant la mise en service.
- Confier le raccordement, le montage et le réglage uniquement à un personnel spécialisé.
- Il ne s’agit pas d’un composant de sécurité au sens de la directive machines CE.
- Protéger l’appareil contre l’humidité et les impuretés lors de la mise en service.
- Cette notice d’instruction contient des informations nécessaires pendant toute la durée de vie du capteur.

Conseil

Utiliser la clé mâle six pans jointe ou un bâtonnet plastique.

Mise en service

1 Insérer le capteur par le haut au milieu de la rainure en C et le fixer à l’aide d’une clé mâle six pans. Tenir compte du milieu du capteur .

Raccorder le capteur à la tension de service (voir Caractéristiques techniques).

2 Apprentissage des points de commutation :

Fixer la position du piston pour le 1er point de commutation (LED 1).

Appuyer sur la touche Apprentissage pendant 3 s ; la LED 1 clignote.

Relâcher la touche Apprentissage ; le 1er point de commutation est stocké en mémoire.

La LED 2 clignote (2e point de commutation).

Fixer la position du piston pour le 2e point de commutation (LED 1).

Appuyer brièvement sur la touche Apprentissage ; le 2e point de commutation est stocké en mémoire.

3 Contrôle des premier et deuxième points de commutation :

Déplacer le piston jusqu’à la position correspondant au premier point de commutation (1SP) ; la LED du premier point s’allume. Si elle ne s’allume pas, contrôler les conditions d’utilisation et ajuster de nouveau.

Déplacer le piston jusqu’à la position correspondant au deuxième point de commutation (2SP) ; la LED du premier point s’éteint et la LED du deuxième point s’allume. Si la première LED ne s’éteint pas ou si la deuxième LED ne s’allume pas, contrôler les conditions d’utilisation et ajuster de nouveau.

Démontage et mise au rebut

La mise au rebut du capteur doit respecter la réglementation nationale en vigueur. Dans le cadre de la mise au rebut, veiller à recycler les matériaux (notamment les métaux précieux).

Maintenance

Les capteurs SICK ne nécessitent aucune maintenance. Nous vous recommandons de procéder régulièrement

– au nettoyage des surfaces optiques

– au contrôle des vissages et des connexions enfichables

Ne procéder à aucune modification sur les appareils.

Sujet à modification sans préavis. Les caractéristiques du produit et tech-niques fournies ne sont pas une déclaration de garantie.

| PORTUGUÊS |
|--|
| Sensor magnético cilíndrico <div>Com dois pontos de comutação</div> Instruções de operação |

Notas de segurança

- Ler as instruções de operação antes da colocação em funcionamento.
- A conexão, a montagem e o ajuste devem ser executados somente por pessoal técnico qualificado.
- Os componentes de segurança não se encontram em conformidade com a Diretiva Europeia de Máquinas.
- Durante o funcionamento, manter o aparelho protegido contra impurezas e umidade.
- Este manual de instruções contém informações necessárias para toda a vida útil do sensor.

Observação

Utilizar a chave Allen junta, ou um pino de plástico.

Colocação em funcionamento

1 Colocar o sensor por cima, no centro da ranhura C e fixar com uma chave Allen. Tomar em consideração o centro do sensor . Aplicar tensão ao sensor (vide características técnicas).

2 Teach-in dos pontos de comutação:

Determinar a posição do êmbolo para o 1º ponto de comutação (LED 1).

Acionar a tecla teach durante 3 seg. ; LED pisca.

Soltar a tecla teach ; 1º ponto de comutação está memorizado.

LED pisca (2º ponto de comutação).

Determinar a posição do êmbolo para o 2º ponto de comutação (LED 1). Acionar brevemente a tecla teach ; 2º ponto de comutação está memorizado

3 Controle do primeiro e do segundo ponto de comutação:

Deslocar o êmbolo para a posição do primeiro ponto de comutação (1SP); o LED do primeiro ponto de comutação acende. Se não acender, verificar as condições de utilização e ajustar de novo.

Deslocar o êmbolo para a posição do segundo ponto de comutação (2SP); o LED do primeiro ponto de comutação apaga e o LED do segundo ponto de comutação acende. Se o primeiro LED não apagar ou se o segundo LED não acender, verificar as condições de utilização e ajustar de novo.

Desmontagem e descarte

O descarte do sensor deve ser efetuado de acordo com as normas aplicáveis específicas de cada país. No âmbito do descarte, deve-se procurar o aproveitamento dos materiais recicláveis contidos (principalmente dos metais nobres).

Manutenção

Os sensores SICK não requerem manutenção.

Recomendamos que se eteue em intervalos regulares

– uma limpeza das superfícies ópticas

– uma verificação das conexões roscadas e dos conectores

Não são permitidas modificações no aparelho.

Sujeito a alterações sem aviso prévio. As propriedades do produto e os da-dos técnicos especificados não constituem nenhum certificado de garantia.

| ITALIANO |
|---|
| Sensore magnetico per cilindro <div>Con due punti di commutazione</div> Struzioni d'uso |

Avvertenze sulla sicurezza

- Prima della messa in funzionamento leggere le istruzioni per l’uso.
- Allacciamento, montaggio e regolazione solo a cura di personale tecnico specializzato.
- Nessun componente di sicurezza ai sensi della direttiva macchine UE.
- Alla messa in funzionamento proteggere l’apparecchio dall’umidità e dalla sporcizia.
- Queste istruzioni per l’uso contengono le informazioni che sono necessarie durante il ciclo di vita del sensore fotoelettrico.

Avvertenza

Utilizzare la chiave Inbus allegata o una punta di plastica.

Messa in funzione

1 Inserire il sensore dall’alto al centro della scanalatura a C e fissarlo con una chiave Inbus. Fare attenzione al centro del sensore . Collegare il sensore alla tensione di esercizio (v. dati tecnici).

2 Tech-in dei punti di commutazione:

Definire la posizione del pistone per il 1° punto di commutazione (LED 1).

Premere il pulsante Teach per 3 s; il LED 1 lampeggia.

Rilasciare il pulsante Teach; il 1° punto di commutazione è memoriz-zato.

Il LED 2 lampeggia (2° punto di commutazione).

Definire la posizione del pistone per il 2° punto di commutazione (LED 1).

Premere brevemente il pulsante Teach; il 2° punto di commutazione è memorizzato.

3 Controllo del primo e secondo punto di commutazione:

Portare il pistone al primo punto di commutazione (1SP); il LED del primo punto di commutazione si accende. Se non si accende, control-lare le condizioni di impiego e ripetere l’impostazione.

Portare il pistone al secondo punto di commutazione (2SP); il LED del primo punto di commutazione si spegne e si accende il LED del secondo punto di commutazione. Se il primo LED non si spegne o il secondo non si accende, controllare le condizioni di impiego e ripetere l’impostazione

Smontaggio e smaltimento

Lo smaltimento del sensore deve avvenire conformemente alle direttive previste specificatamente dal paese. Per i materiali riciclabili in esso contenuti (in particolare metalli nobili) si auspica un riciclaggio nell’ambito dello smaltimento.

Manutenzione

I sensori SICK sono esenti da manutenzione.

A intervalli regolari si consiglia di

– pulire le superfici limite ottiche

– Verificare i collegamenti a vite e gli innesti a spina

Non è consentito effettuare modifiche agli apparecchi.

Contenuti soggetti a modifiche senza preavviso. Le proprietà del prodotto e le schede tecniche indicate non costituiscono una dichiarazione di garanzia

| ESPAÑOL |
|--|
| Sensor cilíndrico magnético <div>Con dos puntos de conmutación</div> Instrucciones de servicio |

Indicaciones de seguridad

- Lea las instrucciones de uso antes de efectuar la puesta en servicio.
- La conexión, el montaje y el ajuste deben ser efectuados exclusivamen-te por técnicos especialistas.
- No se trata de un componente de seguridad según la Directiva de máquinas de la UE.
- Proteja el equipo contra la humedad y la suciedad durante la puesta en servicio.
- Las presentes instrucciones de uso contienen información que puede serle necesaria durante todo el ciclo de vida del sensor.

¡Observación!

Emplear la llave de hexágono interior adjunta o una clavija de plástico.

Puesta en funcionamiento

1 Colocar el sensor por arriba en el centro de la ranura C y fijarlo con una llave de hexágono interior. Observar el centro del sensor . Conectar el sensor a la tensión de servicio (ver Características Técnicas).

2 Teach-in de los puntos de conmutación:

Determinar la posición del émbolo para el 1er. punto de conmutación (LED 1).

Pulsar la tecla de Teach durante 3 seg.; el LED 1 parpadea.

Soltar la tecla Teach; el 1er. punto de conmutación queda memo-rizado.

El LED 2 parpadea (2º punto de conmutación).

Determinar la posición del émbolo para el 2º punto de conmutación (LED 1).

Pulsar la tecla Teach brevemente; el 2º punto de conmutación queda memorizado.

3 Control de los puntos de conmutación primero y segundo:

Mover el émbolo en posición para el primer punto de conmutación (1SP); se enciende el LED del primer punto de conmutación. Si no se enciende, controlar entonces las condiciones de acción y ajustarlo de nuevo.

Mover el émbolo en posición para el segundo punto de conmutación (2SP); se apaga el LED del primer punto de conmutación y se enciende el LED del segundo punto de conmutación. Si no se apaga el primer LED o si se enciende el segundo LED, controlar entonces las condiciones de acción y ajustarlo de nuevo.

Desmontaje y eliminación

El sensor tiene que eliminarse siguiendo la normativa aplicable específica de cada país. Los materiales valiosos que contenga (especialmente metales nobles) deben ser eliminados considerando la opción del reciclaje.

Mantenimiento

Los sensores SICK no precisan mantenimiento.

A intervalos regulares, recomendamos:

– Limpiar las superficies ópticas externas

– Comprobar las uniones roscadas y las conexiones.

No se permite realizar modificaciones en los aparatos.

Sujeto a cambio sin previo aviso. Las propiedades y los datos técnicos del producto no suponen ninguna declaración de garantía.

| 中文 |
|--|
| 磁性气缸传感器 <div>带两个开关点</div> 操作规程 |

安全须知

- 调试前请阅读操作说明。
- 仅允许由专业人员进行接线、安装和设置。
- 本设备非欧盟机械指令中定义的安全部件。
- 调试前防止设备受潮或污染。
- 本操作说明中包含了传感器生命周期中必需的各项信息。

建议

请使用配备的六棱锁紧工具或硬塑工具

操作步骤

1 将传感器安置在上面 C-槽中间,用六棱锁将之锁紧。在此注意传感器中部 。

传感器接上操作电源(见技术数据)。

2 开关点的 Teach-in:

将第一开关点的活塞定位(指示灯 LED 1)。

按住Teach-键 3 秒; LED 1 闪烁

放开Teach-键,第一开关点于是被存储。

LED 2 闪烁(第二开关点)。

将第二开关点的活塞定位(指示灯 LED 1)。

按一下 Teach- 键,第二开关点于是被存储

3 检查第一及第二开关点:

在第一开关点(1SP)处移动活塞,第一开关点的 LED 应亮起。如果它不亮,应检查工作条件并重新校对。

在第二开关点(2SP)处移动活塞,第一开关点的 LED 应灭掉,第二开关点的 LED 应亮起。如果该熄灭的不熄灭,该亮起的不亮,应检查工作条件并重新校对。

拆卸和废弃处理

必须根据当地特定的法律法规废弃处理传感器,如果其中含有可回收材料(尤其是贵金属),则必须在废弃处理时回收利用。

保养

SICK 传感器无需保养。

我们建议,定期:

— 清洁镜头检测面

— 检查螺栓连接和插头连接

不得对设备进行任何改装。

如有更改,不另行通知。所给出的产品特性和技术参数并非质保声明。

| 日本語 |
|---|
| 磁気型シリンダセンサ <div>2点のスイッチングポイント付き</div> 取扱説明書 |

安全上の注意事項

- ご使用前に必ず取扱説明書をお読みください。
- 本製品の接続・取り付け・設定は、訓練を受けた技術者が行って下さい。
- 本製品は EU 機械指令の要件を満たす安全コンポーネントではありません。
- 使用開始前に、湿気や汚れから機器を保護して下さい。
- 本取扱説明書には、センサのライフサイクル中に必要となる情報が記載されています。

注意事項

同梱のAllenキーまたはプラスチックピンを使用してください。

コミッショング

1 センサを上からC溝の中心にはめ込み、Allenキーで固定します。その際、センサが真ん中になるように注意してください 。センサに動作電圧を供給します (技術データ参照)。

2 スイッチングポイントのティーチイン:

第1のスイッチングポイントのピストン位置をセットします(LED 1)。

ティーチボタンを3秒間操作すると、LED 1が点滅します。

ティーチボタンから手を離します; 第1のスイッチングポイントは保存されました。

LED 2 が点滅します(第 2 のスイッチングポイント)。

第2のスイッチングポイントのピストン位置をセットします(LED 1)。

ティーチボタンを短く押します; 第 2 のスイッチングポイントは保存されました。

3 第1および第2のスイッチングポイントの点検:

ピストンを第 1 のスイッチングポイントに動かすと、第 1 のスイッチングポイントの LED が点灯します。点灯しない場合は、使用条件を確認し、再び調整します。

ピストンを第 2 のスイッチングポイントに動かすと、第 1 のスイッチングポイントの LED が消え、第 2 のスイッチングポイントの LED が点灯します。第 1 の LED が消えない、または第 2 の LED が点灯しない場合は、使用条件を確認し、再び調整します。

分解および廃棄

センサは必ず各国で適用される規則に従って処分してください。廃棄処理の際には、できるだけ構成材料をリサイクルするよう努めてください (特に貴金属類)。

メンテナンス

SICK センサはメンテナンスフリーです。定期的に以下を行うことをお勧めしています:

— レンズ境界面の清掃

— ネジ締結と差込み締結の点検

機器を改造することは禁止されています。

記載内容につきましては予告なしに変更する場合がございますのであらかじめご了承ください。指定された製品特性および技術データは保証書ではありません。

| Русский язык |
|--|
| Магнитный датчик для цилиндров <div>С двумя точками переключения</div> Руководство по эксплуатации |

Указания по безопасности

- Перед вводом в эксплуатацию изучите руководство по эксплуатации.
- Подключение, монтаж и установку поручать только специалистам.
- Не является оборудованием для обеспечения безопасности в соответствии с Директивой ЕС по работе с машинным оборудованием.
- При вводе в эксплуатацию защищать устройство от попадания грязи и влаги.
- Данное руководство по эксплуатации содержит информацию, которая необходима во время всего жизненного цикла сенсора.

Указание

Использовать прилагаемое приспособление для обучения или Использовать прилагаемый ключ-шестигранник или пластиковый стержень.

Ввод в эксплуатацию

1 Вставить датчик сверху по центру в C-образный паз и зафиксировать его с помощью ключа-шестигранника. При этом проследить за положением средней части датчика 。Подать на датчик рабочее напряжение (см. технические характеристики)。

2 Настройка точек срабатывания:

Задать положение поршня для 1-й точки срабатывания (LED 1).

Нажать кнопку обучения на 3 с; начнет мигать светодиод 1.

Отпустить кнопку обучения; 1-я точка срабатывания сохранена. Начнет мигать светодиод 2 (2-я точка срабатывания)。

Задать положение поршня для 2-й точки срабатывания (LED 1).

Кратко нажать кнопку обучения; 2-я точка срабатывания сохранена.

3 Контроль первой и второй точек срабатывания:

Перевести поршень в положение первой точки срабатывания; должен загореться светодиод первой точки срабатывания. Если светодиод не горит, проверить эксплуатационные условия и выполнить повторную настройку。

Перевести поршень в положение второй точки срабатывания; светодиод первой точки должен погаснуть, а светодиод второй загореться. Если светодиод первой точки срабатывания не гаснет или не загорается светодиод второй точки срабатывания, проверить эксплуатационные условия и выполнить повторную настройку。

Демонтаж и утилизация

Утилизацию сенсоров следует проводить согласно национальным предписаниям по утилизации. Следует стремиться к повторному использованию содержащихся в них материалов (прежде всего, драгоценных металлов)。

Техобслуживание

Датчики SICK не нуждаются в техобслуживании.

Рекомендуется регулярно

– очищать оптические ограничивающие поверхности

– проверять прочность резьбовых и штекерных соединений

Запрещается вносить изменения в устройства.

Право на ошибки и внесение изменений сохранено. Указанные свойства изделия и технические характеристики не являются гарантией.