



VL18L-3P344

**SICK**  
Sensor Intelligence.



## Bestelinformatie

Type	Artikelnr.
VL18L-3P344	6027597

Meer apparaatuitvoeringen en accessoires → [www.sick.com/](http://www.sick.com/)

Afbeelding kan afwijken



## Geetailerde technische specificaties

### Kenmerken

<b>Sensor-/ detectieprincipe</b>	Reflector fotocel
<b>Behuizingsvorm (lichtuittrede)</b>	Cilindrisch, axiaal
<b>Schakelafstand max.</b>	0 m ... 25 m
<b>Schakelafstand</b>	0,1 m ... 35 m <sup>1)</sup>
<b>Lichtsoort</b>	Zichtbaar rood licht
<b>Lichtbron</b>	Laser
<b>Golflengte</b>	650 nm
<b>Instelling</b>	Potentiometer

<sup>1)</sup> Reflector P250F.

### Mechanisch/Elektrisch

<b>Voedingsspanning</b>	10 V DC ... 30 V DC
<b>Rimpel</b>	≤ 10 %
<b>Stroomopname</b>	20 mA <sup>1)</sup>
<b>Schakeloutput</b>	PNP
<b>Type schakeling</b>	Donkerschakelend
<b>Responstijd</b>	≤ 625 ms <sup>2)</sup>
<b>Aansluitwijze</b>	Stekker M12, 4-pins <sup>3)</sup>
<b>Materiaal behuizing</b>	Metaal, Messing vernikkeld, kunststof
<b>Materiaal, optiek</b>	Kunststof, PMMA
<b>Isolatieklasse</b>	IP67
<b>Omgevingstemperatuur bedrijf</b>	-15 °C ... +55 °C
<b>Omgevingstemperatuur opslag</b>	-25 °C ... +70 °C

<sup>1)</sup> Onbelast.

<sup>2)</sup> Signaallooptijd bij Ohmse belasting.

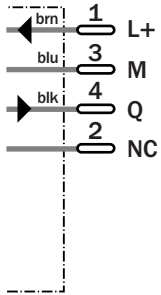
<sup>3)</sup> Onder de 0 °C kabel niet buigen.

## UL-file-nr.

NRKH.E181493, CDRH-conform (0312012-00)

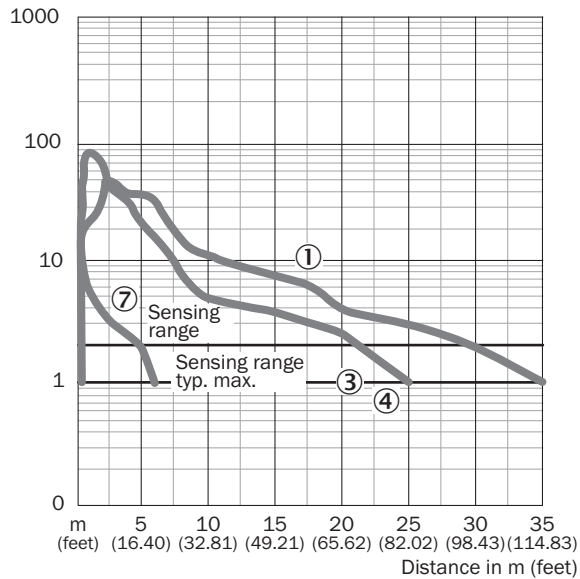
- 1) Onbelast.
- 2) Signaallooptijd bij Ohmse belasting.
- 3) Onder de 0 °C kabel niet buigen.

## Aansluitschema



## Karakteristiek

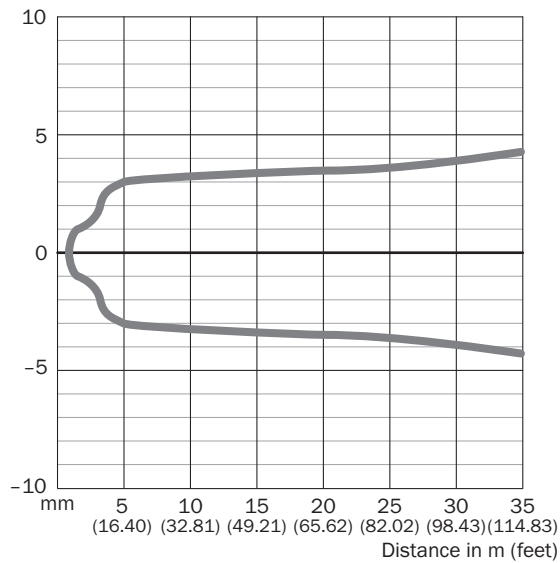
VL18L



- ① Reflector P250F
- ③ Reflector PL80A
- ④ Reflector P250
- ⑦ Reflectorende folie Diamond Grade

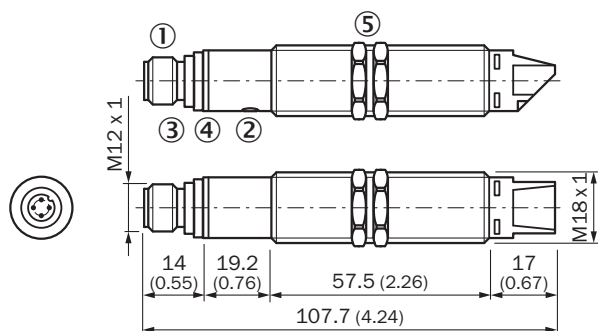
## Lichtvlek grootte

VL18L



## Maattekening (Afmetingen in mm (inch))

Radiaal



- ① Apparaatstekker M12, 4-pins
- ② Gevoelighedsinsteller: enkelvoudige teach-in-toets
- ③ Indicatie LED groen: voedingsspanning  $U_V$  Aanwezig
- ④ Indicatie-LED geel,-brandt permanent: Ontvangstsignaal > reservefactor 2- knippert: ontvangstsignaal < reservefactor 2 maar > schakeldrempel 1
- ⑤ Bevestigingsmoer (2 x); SW 24, metaal(bij levering inbegrepen)

## SICK IN ÉÉN OOGOPSLAG

SICK is één van de toonaangevende fabrikanten van intelligente sensoren en sensoroplossingen voor industriële toepassingen. Ons unieke aanbod van producten en services is de perfecte basis voor een veilige en efficiënte besturing van processen, voor de bescherming van mensen tegen ongevallen en het voorkomen van milieuverontreiniging.

Wij hebben uitgebreide ervaring in diverse uiteenlopende domeinen en kennen grondig de branchespecifieke processen en eisen. Zo kunnen wij met intelligente sensoren precies de oplossingen leveren die onze klanten nodig hebben. In onze testcentra in Europa, Azië en Noord-Amerika worden systeemoplossingen voor onze klanten getest en geoptimaliseerd. Dat alles maakt van ons een betrouwbare leverancier en R&D-partner.

Onze uitgebreide services vervolledigen ons aanbod. Met onze SICK LifeTime Services ondersteunen we u tijdens de gehele levenscyclus van de machine en zorgen we voor veiligheid en productiviteit.

**Dat is voor ons “Sensor Intelligence”.**

## WERELDWIJD BIJ U IN DE BUURT:

Contactpersonen en andere vestigingen → [www.sick.com](http://www.sick.com)