



UM30-213112

UM30

ULTRASONE SENSOREN

**SICK**  
Sensor Intelligence.



### Bestelinformatie

Type	Artikelnr.
UM30-213112	6037666

Meer apparaatuitvoeringen en accessoires → [www.sick.com/UM30](http://www.sick.com/UM30)



### Gedetailleerde technische specificaties

#### Performance

<b>Bedrijfsreikwijdte, grensreikwijdte</b>	200 mm ... 1.300 mm, 2.000 mm
<b>Meetobject</b>	Natuurlijke objecten
<b>Resolutie</b>	≥ 0,18 mm
<b>Herhalingsprecisie</b>	± 0,15 % <sup>1)</sup>
<b>Meetnauwkeurigheid</b>	± 1 % <sup>1) 2)</sup>
<b>Temperatuurcompensatie</b>	✓
<b>Responstijd</b>	92 ms
<b>Schakelfrequentie</b>	8 Hz
<b>Frequentie</b>	23 ms
<b>Ultrasone frequentie (typisch)</b>	200 kHz
<b>Registratiebereik (typisch)</b>	Zie maattekeningen
<b>Aanvullende functie</b>	Instelbare bedrijfsmodi: afstand tot object (DtO)/schakelvenster (Wnd)/object tussen sensor en achtergrond (ObSB), Teachbare schakeloutput, parametreerbare schakeloutput, omkeerbare schakeloutput, instelbare inschakelvertraging schakeloutput, Temperatuurcompensatie, Synchronisatie van tot 10 sensoren, Multiplexing: geen onderlinge beïnvloeding van tot 10 sensoren, instelbare meetfilters: meetwaardefilter, filtersterkte, gevoeligheid instelbaar, voorgrond-onderdrukking en registratiebereik, Uitschakelen van display, Resetten naar fabrieksinstellingen <sup>3)</sup>

<sup>1)</sup> Met betrekking tot de actuele meetwaarde.

<sup>2)</sup> Temperatuurcompensatie uitschakelbaar, geen temperatuurcompensatie: 0,17%/K.

<sup>3)</sup> Functies kunnen afhankelijk van sensorvariant variëren.

#### Interfaces

<b>Schakeloutput</b>	2 x PNP (200 mA) <sup>1)</sup>
<b>Multifunctionele input (MF)</b>	1 x MF
<b>Hysteresis</b>	20 mm

<sup>1)</sup> PNP: HIGH =  $U_V - (< 2 V)$  / LOW = 0 V.

## Mechanisch/Elektrisch

<b>Voedingsspanning <math>U_V</math></b>	DC 9 V ... 30 V <sup>1) 2)</sup>
<b>Opgenomen vermogen</b>	$\leq 2,4$ W <sup>3)</sup>
<b>Initialisatietijd</b>	< 300 ms
<b>Constructie</b>	Cilindervormig
<b>Materiaal behuizing</b>	Messing vernikkeld, PBT Display: TPU Ultrasone convertor: polyurethaanschuim, epoxyhars met glas
<b>Aansluitwijze</b>	Stekker, M12, 5-pins
<b>Weergave</b>	LED-display, 2 x LED
<b>Gewicht</b>	150 g
<b>Zenduitgang</b>	Recht
<b>Isolatieklasse</b>	IP67
<b>Beschermingsklasse</b>	III

1) Grenswaarden, beschermd tegen ompolen. Gebruik in tegen kortsluiting beschermde elektriciteitsnetten: max. 8 A, klasse 2.

2) 15 V ... 30 V bij gebruik van de analoge spanningsoutput.

3) Onbelast.

## Omgevingsgegevens

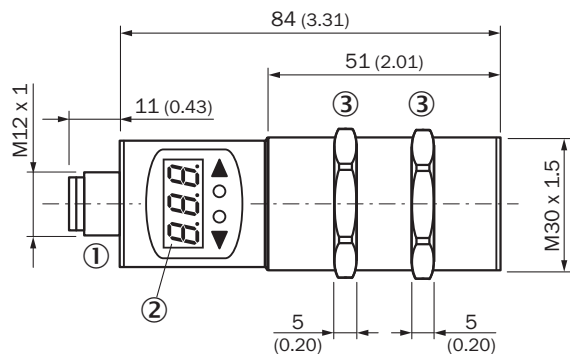
<b>Omgevingstemperatuur bedrijf</b>	-25 °C ... +70 °C
<b>Omgevingstemperatuur opslag</b>	-40 °C ... +85 °C

## Classificaties

<b>ECl@ss 5.0</b>	27270804
<b>ECl@ss 5.1.4</b>	27270804
<b>ECl@ss 6.0</b>	27270804
<b>ECl@ss 6.2</b>	27270804
<b>ECl@ss 7.0</b>	27270804
<b>ECl@ss 8.0</b>	27270804
<b>ECl@ss 8.1</b>	27270804
<b>ECl@ss 9.0</b>	27270804
<b>ETIM 5.0</b>	EC001846
<b>ETIM 6.0</b>	EC001846
<b>UNSPSC 16.0901</b>	41111960

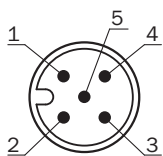
### Maattekening (Afmetingen in mm (inch))

UM30-211, UM30-212, UM30-213



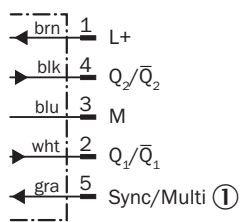
- ① Aansluiting
- ② Display
- ③ Bevestigingsmoeren, SW 36 mm

### Aansluitwijze



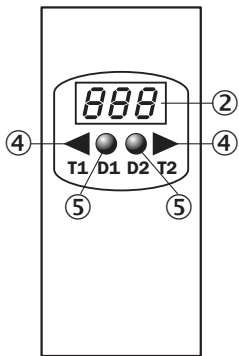
### Aansluitschema

UM30-21x112 UM30-21x115 stekker M12, 5-pins



- ① Synchronisatie- multiplex-bedrijf/communicatie Connect+

## Instelmogelijkheden

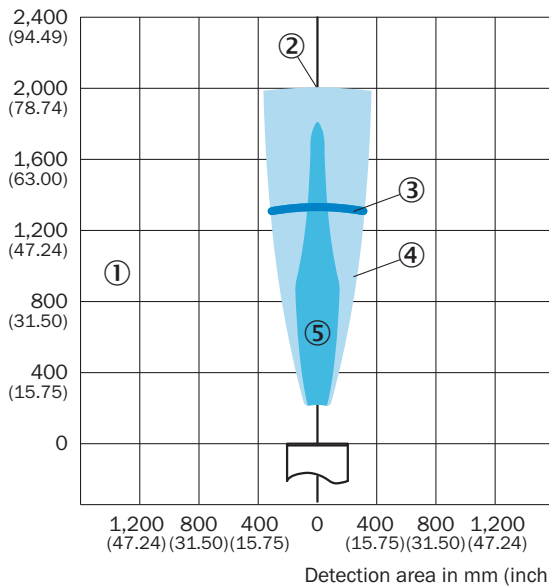


- ② Display
- ④ Bedieningselementen
- ⑤ Statusindicaties

## Detectiebereik

UM30-213

Detection area in mm (inch)



- ① Detectiebereik afhankelijk van reflectie-eigenschappen, grootte en afstelling van object
- ② Grensreikwijdte
- ③ Bedrijfsreikwijdte
- ④ Voorbeeldobject: uitglijnde plaat 500 mm x 500 mm
- ⑤ Voorbeeldobject: ronde staaf met een diameter van 27 mm

### Aanbevolen accessoires

Meer apparaatuitvoeringen en accessoires → [www.sick.com/UM30](http://www.sick.com/UM30)

	Korte beschrijving	Type	Artikelnr.
<b>Klem- en afstelhouders</b>			
	Bevestigingshouder M30, zwenkbaar axiaal, met bevestigingsschroefdraad M6, zonder bevestigingsmateriaal	BEF-HA-M30A	5311527
<b>Montagebeugels en -platen</b>			
	Bevestigingsplaat voor M30-sensoren, Staal, verzinkt, zonder bevestigingsmateriaal	BEF-WG-M30	5321871
	Bevestigingshoek voor M30-sensoren, Staal, verzinkt, zonder bevestigingsmateriaal	BEF-WN-M30	5308445
<b>Stekkers en kabels</b>			
	Kop A: Contactdoos, M12, 5-pins, recht, Met A-codering Kop B: Los leidingseinde Kabel: Sensor-actuatorkabel, PVC, Niet geïsoleerd, 2 m	YF2A15-020VB5X-LEAX	2096239
	Kop A: Contactdoos, M12, 5-pins, haaks, Met A-codering Kop B: Los leidingseinde Kabel: Sensor-actuatorkabel, PVC, Niet geïsoleerd, 2 m	YG2A15-020VB5X-LEAX	2096215
<b>Programmeer- en configuratiegereedschappen</b>			
	Tool voor visualiseren, parametren en klonen, 3-cijferige LED-indicatie, bedrijfsspanning: DC 9 V ... 30 V	Connect+ adapter (CPA)	6037782

## SICK IN ÉÉN OOGOPSLAG

SICK is één van de toonaangevende fabrikanten van intelligente sensoren en sensoroplossingen voor industriële toepassingen. Ons unieke aanbod van producten en services is de perfecte basis voor een veilige en efficiënte besturing van processen, voor de bescherming van mensen tegen ongevallen en het voorkomen van milieuverontreiniging.

Wij hebben uitgebreide ervaring in diverse uiteenlopende domeinen en kennen grondig de branchespecifieke processen en eisen. Zo kunnen wij met intelligente sensoren precies de oplossingen leveren die onze klanten nodig hebben. In onze testcentra in Europa, Azië en Noord-Amerika worden systeemoplossingen voor onze klanten getest en geoptimaliseerd. Dat alles maakt van ons een betrouwbare leverancier en R&D-partner.

Onze uitgebreide services vervolledigen ons aanbod. Met onze SICK LifeTime Services ondersteunen we u tijdens de gehele levenscyclus van de machine en zorgen we voor veiligheid en productiviteit.

**Dat is voor ons “Sensor Intelligence”.**

## WERELDWIJD BIJ U IN DE BUURT:

Contactpersonen en andere vestigingen → [www.sick.com](http://www.sick.com)