



TR10-SLU01C

TR10 Lock

VEILIGHEIDSSLUITINGEN

SICK
Sensor Intelligence.



Bestelinformatie

Type	Artikelnr.
TR10-SLU01C	6054768

Meer apparaatuitvoeringen en accessoires → www.sick.com/TR10_Lock



Gedetailleerde technische specificaties

Kenmerken

Sensorprincipe	Transponder
Vergrendelprincipe	Werkstroomprincipe
Aantal veilige outputs	2
Codering	Uniek gecodeerd
Sluitkracht F_{max}	1.690 N (EN ISO 14119)
Sluitkracht F_{Zh}	1.300 N (EN ISO 14119)
Retentiekraft	0 N
Activeringsrichtingen	4
Startsnelheid	≥ 2 mm/s

Veiligheidstechnische karakteristieken

Safety Integrity Level	SIL3 (IEC 61508) SILCL3 (EN 62061)
Categorie	Categorie 4 (EN ISO 13849)
Performance level	PL e (EN ISO 13849)
PFH_D (gemiddelde waarschijnlijkheid van gevaarlijk falen en/of defect per uur)	$9,1 \times 10^{-10}$ (EN ISO 13849)
T_M (gebruiksduur)	20 jaren (EN ISO 13849)
Model	Model 4 (EN ISO 14119)
Coderingsniveau actuator	Hoog coderingsniveau (EN ISO 14119)
Veilige toestand bij storing	Minimaal één veiligheidsgerichte halfgeleideroutputs (OSSD) bevindt zich in de UIT-toestand.

Functies

Veilige serieschakeling	Met T-verdeler (zonder diagnose) Met Flexi Loop (met diagnose)
--------------------------------	---

Interfaces

Aansluittype	Kabel met stekker M12, 8-pins
---------------------	-------------------------------

Kabellengte	0,2 m
Draadsectie	PVC
Lengte aansluitkabel	≤ 200 m
Indicatie diagnose	✓
Indicatie Status	✓

Elektrische gegevens

Beschermingsklasse	II (IEC 61140)
Verontreinigingsgraad	3
Classificatie conform cULus	Class 2
Gebruikscategorie	DC-13 (IEC 60947-5-1)
Nominale bedrijfsstroom (-spanning)	200 mA (24 V DC)
Nominale isolatiespanning U_i	75 V
Piekspanningbestendigheid U_{imp}	1.000 V
Voedingsspanning U_V	24 V DC (20,4 V DC ... 26,4 V DC)
Type output	Zelfbewakende halfgeleideruitgangen (schakeloutput)
Uitgangsstroom	≤ 200 mA
Piekstroom	400 mA, 100 ms ¹⁾
Opgenomen vermogen	2,5 W
Responstijd	100 ms voor de eerste schakelaar, 50 ms voor iedere verdere schakelaar ²⁾
Vrijgavetijd	600 ms
Risicotijd	100 ms
Inschakeltijd	7 s
Vergrendelprincipe	Werkstroomprincipe

¹⁾ Bij inschakelen, blokkeren of deblokkeren.

²⁾ Tijd tot uitschakelen outputs.

Mechanische gegevens

Gewicht	0,4 kg
Materiaal behuizing	ABS
Materiaal vergrendelpen	Roestvast staal 304
Mechanische levensduur	5 x 10 ⁵ schakelcycli

Omgevingsgegevens

Isolatieklasse	IP66 (IEC 60529) IP67 (IEC 60529) IP69K (IEC 60529)
Bedrijfsomgevingstemperatuur	0 °C ... +55 °C
Opslagtemperatuur	-25 °C ... +75 °C
Schokbestendigheid	10 Hz ... 55 Hz (IEC 60068-2-6)
Schokbestendigheid	30 g, 11 ms (EN 60068-2-27)
EMC	IEC 60947-5-3

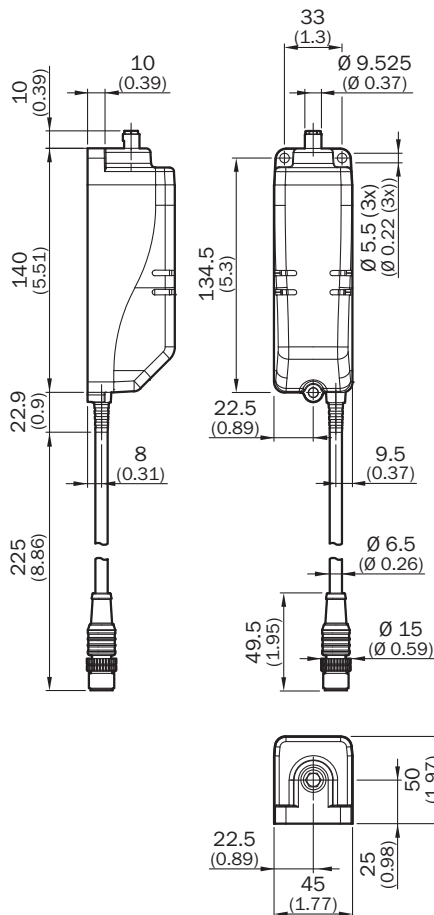
Classificaties

ECI@ss 5.0	27272603
-------------------	----------

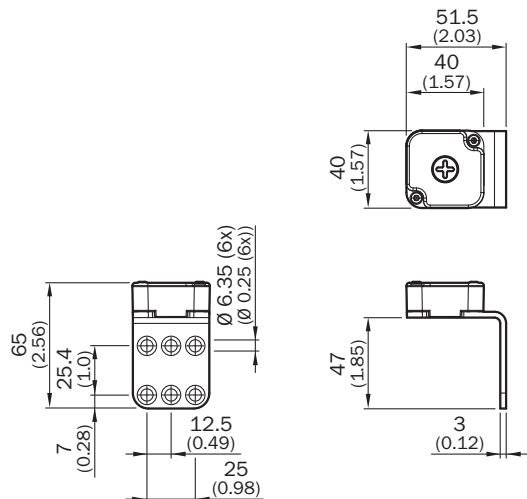
ECl@ss 5.1.4	27272603
ECl@ss 6.0	27272603
ECl@ss 6.2	27272603
ECl@ss 7.0	27272603
ECl@ss 8.0	27272603
ECl@ss 8.1	27272603
ECl@ss 9.0	27272603
ECl@ss 10.0	27272603
ECl@ss 11.0	27272603
ETIM 5.0	EC002593
ETIM 6.0	EC002593
ETIM 7.0	EC002593
UNSPSC 16.0901	39122205

Maattekening (Afmetingen in mm (inch))

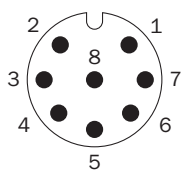
Sensor met kabel en stekker



Actuator en montagebeugel



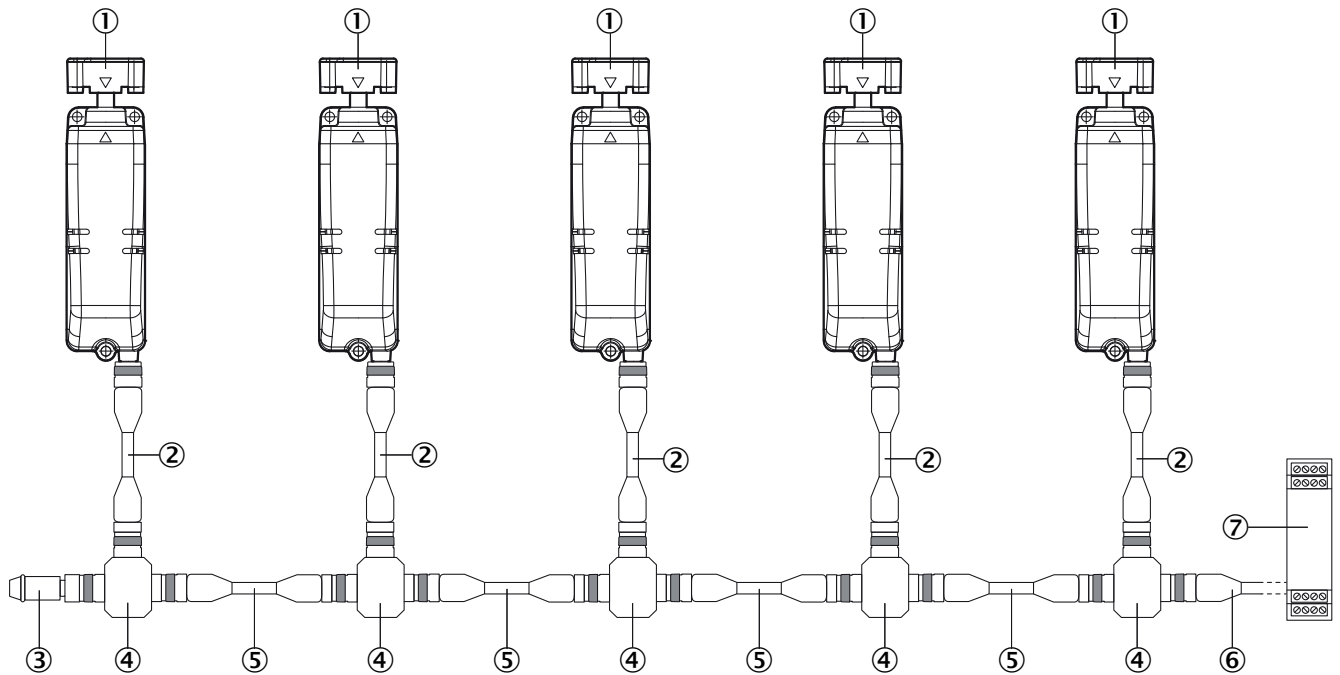
Aansluitschema



1	Aux output (not safe)
2	Voltage supply 24 V DC
3	Lock control
4	OSSD 2 input
5	OSSD 1 output
6	OSSD 2 output
7	Voltage supply 0 V DC
8	OSSD 1 input

Serieschakeling

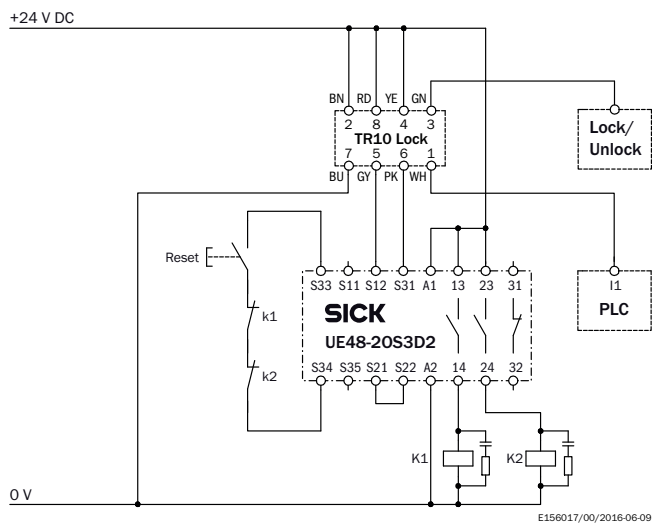
Serieschakeling met T-verdeler (zonder diagnose)



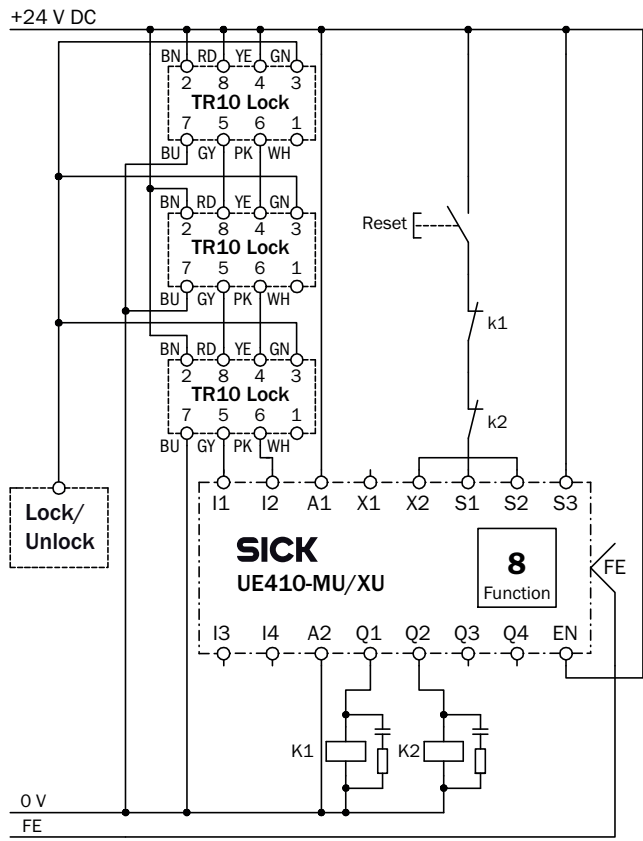
- ① Veiligheidsvergrendeling TR10 Lock
- ② Verbindingskabel met stekker M12, 8-pins en contactdoos M12, 8-pins (bijvoorbeeld DSL-1208-xxxx)
- ③ Eindstekker MLP1-XXT
- ④ T-verdeler STR1-XXA
- ⑤ Verbindingskabel met stekker M12, 5-pins en contactdoos M12, 5-pins (bijvoorbeeld DSL-1205-xxxx)
- ⑥ Aansluitkabel met contactdoos M12, 5-pins en losse kabeleinden (bijvoorbeeld DOL-1205-xxxx)
- ⑦ Veilige analyse-eenheid

Schakelvoorbeeld

Veiligheidsvergrendeling TR10 Lock aan veiligheidsrelais UE48-20S



De veiligheidsvergrendelingen TR10 Lock in serieschakeling op een veiligheidscontroller Flexi Classic



E156014/00/2016-06-09

Aanbevolen accessoires

Meer apparaatuitvoeringen en accessoires → www.sick.com/TR10_Lock

	Korte beschrijving	Type	Artikelnr.
Moeren en bouten			
	10 stuks, Veiligheidsschroeven voor montagebeugels van de actuator	Veiligheidsbouten M5 x 10	5334497
Stekkers en kabels			
		DOL-1208-G2M5C	6058863
		YF2A18-050UA5XLEAX	2095653
		YF2A18-100UA5XLEAX	2095654
		YF2A18-200UA5XLEAX	2095680

SICK IN ÉÉN OOGOPSLAG

SICK is één van de toonaangevende fabrikanten van intelligente sensoren en sensoroplossingen voor industriële toepassingen. Ons unieke aanbod van producten en services is de perfecte basis voor een veilige en efficiënte besturing van processen, voor de bescherming van mensen tegen ongevallen en het voorkomen van milieuverontreiniging.

Wij hebben uitgebreide ervaring in diverse uiteenlopende domeinen en kennen grondig de branchespecifieke processen en eisen. Zo kunnen wij met intelligente sensoren precies de oplossingen leveren die onze klanten nodig hebben. In onze testcentra in Europa, Azië en Noord-Amerika worden systeemoplossingen voor onze klanten getest en geoptimaliseerd. Dat alles maakt van ons een betrouwbare leverancier en R&D-partner.

Onze uitgebreide services vervolledigen ons aanbod. Met onze SICK LifeTime Services ondersteunen we u tijdens de gehele levenscyclus van de machine en zorgen we voor veiligheid en productiviteit.

Dat is voor ons “Sensor Intelligence”.

WERELDWIJD BIJ U IN DE BUURT:

Contactpersonen en andere vestigingen → www.sick.com