



UM30-215112

UM30

ULTRASONE SENSOREN

SICK
Sensor Intelligence.



Bestelinformatie

Type	Artikelnr.
UM30-215112	6037668

Meer apparaatuitvoeringen en accessoires → www.sick.com/UM30



Gedetailleerde technische specificaties

Performance

Bedrijfsreikwijdte, grensreikwijdte	600 mm ... 6.000 mm, 8.000 mm
Meetobject	Natuurlijke objecten
Resolutie	≥ 0,18 mm
Herhalingsprecisie	± 0,15 % ¹⁾
Meetnauwkeurigheid	± 1 % ^{1) 2)}
Temperatuurcompensatie	✓
Responstijd	240 ms
Schakelfrequentie	3 Hz
Frequentie	60 ms
Ultrasone frequentie (typisch)	80 kHz
Registratiebereik (typisch)	Zie maattekeningen
Aanvullende functie	Instelbare bedrijfsmodi: afstand tot object (DtO)/schakelvenster (Wnd)/object tussen sensor en achtergrond (ObSB), Teachbare schakeloutput, parametreerbare schakeloutput, omkeerbare schakeloutput, instelbare inschakelvertraging schakeloutput, Temperatuurcompensatie, Synchronisatie van tot 10 sensoren, Multiplexing: geen onderlinge beïnvloeding van tot 10 sensoren, instelbare meetfilters: meetwaardefilter, filtersterkte, gevoeligheid instelbaar, voorgrond-onderdrukking en registratiebereik, Uitschakelen van display, Resetten naar fabrieksinstellingen ³⁾

¹⁾ Met betrekking tot de actuele meetwaarde.

²⁾ Temperatuurcompensatie uitschakelbaar, geen temperatuurcompensatie: 0,17%/K.

³⁾ Functies kunnen afhankelijk van sensorvariant variëren.

Interfaces

Schakeloutput	2 x PNP (200 mA) ¹⁾
Multifunctionele input (MF)	1 x MF
Hysteresis	100 mm

¹⁾ PNP: HIGH = U_V - (< 2 V) / LOW = 0 V.

Mechanisch/Elektrisch

Voedingsspanning U_V	DC 9 V ... 30 V ^{1) 2)}
Opgenomen vermogen	$\leq 2,4 \text{ W}$ ³⁾
Initialisatietijd	< 300 ms
Constructie	Cilindervormig
Materiaal behuizing	Messing vernikkeld, PBT Display: TPU Ultrasone convertor: polyurethaanschuim, epoxyhars met glas
Aansluitwijze	Stekker, M12, 5-pins
Weergave	LED-display, 2 x LED
Gewicht	270 g
Zenduitgang	Recht
Isolatieklasse	IP67
Beschermingsklasse	III

1) Grenswaarden, beschermd tegen ompolen. Gebruik in tegen kortsluiting beschermde elektriciteitsnetten: max. 8 A, klasse 2.

2) 15 V ... 30 V bij gebruik van de analoge spanningsoutput.

3) Onbelast.

Omgevingsgegevens

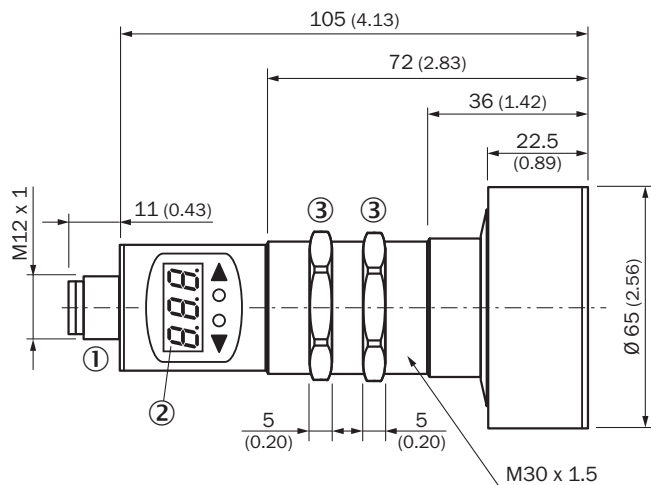
Omgevingstemperatuur bedrijf	-25 °C ... +70 °C
Omgevingstemperatuur opslag	-40 °C ... +85 °C

Classificaties

ECl@ss 5.0	27270804
ECl@ss 5.1.4	27270804
ECl@ss 6.0	27270804
ECl@ss 6.2	27270804
ECl@ss 7.0	27270804
ECl@ss 8.0	27270804
ECl@ss 8.1	27270804
ECl@ss 9.0	27270804
ETIM 5.0	EC001846
ETIM 6.0	EC001846
UNSPSC 16.0901	41111960

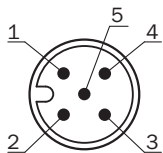
Maattekening (Afmetingen in mm (inch))

UM30-215



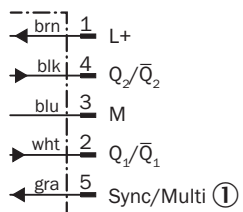
- ① Aansluiting
- ② Display
- ③ Bevestigingsmoeren, SW 36 mm

Aansluitwijze



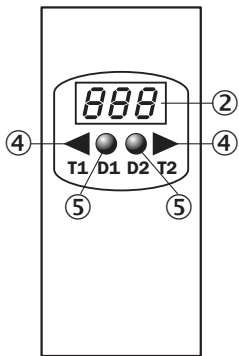
Aansluitschema

UM30-21x112 UM30-21x115 stekker M12, 5-pins



- ① Synchronisatie- multiplex-bedrijf/communicatie Connect+

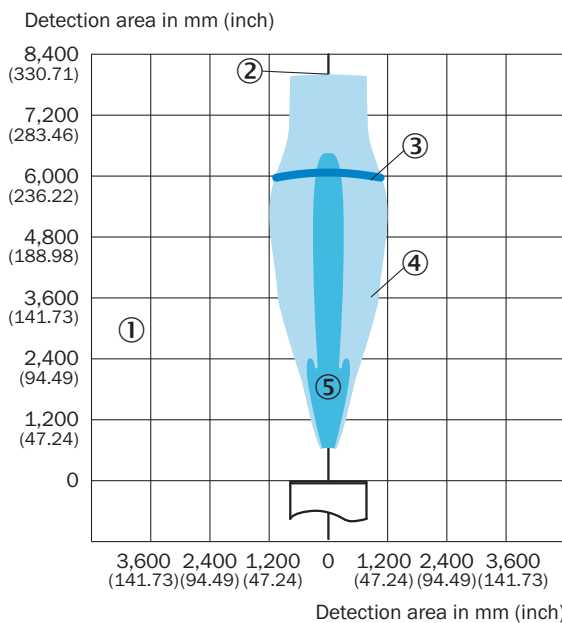
Instelmogelijkheden



- ② Display
- ④ Bedieningselementen
- ⑤ Statusindicaties

Detectiebereik

UM30-215, UC30-215



- ① Detectiebereik afhankelijk van reflectie-eigenschappen, grootte en afstelling van object
- ② Grensreikwijdte
- ③ Bedrijfsreikwijdte
- ④ Voorbeeldobject: uitgelijnde plaat 500 mm x 500 mm
- ⑤ Voorbeeldobject: ronde staaf met een diameter van 27 mm

Aanbevolen accessoires

Meer apparaatuitvoeringen en accessoires → www.sick.com/UM30

	Korte beschrijving	Type	Artikelnr.
Klem- en afstelhouders			
	Bevestigingshouder M30, zwenkbaar axiaal, met bevestigingsschroefdraad M6, zonder bevestigingsmateriaal	BEF-HA-M30A	5311527
Montagebeugels en -platen			
	Bevestigingsplaat voor M30-sensoren, Staal, verzinkt, zonder bevestigingsmateriaal	BEF-WG-M30	5321871
	Bevestigingshoek voor M30-sensoren, Staal, verzinkt, zonder bevestigingsmateriaal	BEF-WN-M30	5308445
Stekkers en kabels			
	Kop A: Contactdoos, M12, 5-pins, recht, Met A-codering Kop B: Los leidingseinde Kabel: Sensor-actuatorkabel, PVC, Niet geïsoleerd, 2 m	YF2A15-020VB5X-LEAX	2096239
	Kop A: Contactdoos, M12, 5-pins, haaks, Met A-codering Kop B: Los leidingseinde Kabel: Sensor-actuatorkabel, PVC, Niet geïsoleerd, 2 m	YG2A15-020VB5X-LEAX	2096215
Programmeer- en configuratiegereedschappen			
	Tool voor visualiseren, parametren en klonen, 3-cijferige LED-indicatie, bedrijfsspanning: DC 9 V ... 30 V	Connect+ adapter (CPA)	6037782

SICK IN ÉÉN OOGOPSLAG

SICK is één van de toonaangevende fabrikanten van intelligente sensoren en sensoroplossingen voor industriële toepassingen. Ons unieke aanbod van producten en services is de perfecte basis voor een veilige en efficiënte besturing van processen, voor de bescherming van mensen tegen ongevallen en het voorkomen van milieuverontreiniging.

Wij hebben uitgebreide ervaring in diverse uiteenlopende domeinen en kennen grondig de branchespecifieke processen en eisen. Zo kunnen wij met intelligente sensoren precies de oplossingen leveren die onze klanten nodig hebben. In onze testcentra in Europa, Azië en Noord-Amerika worden systeemoplossingen voor onze klanten getest en geoptimaliseerd. Dat alles maakt van ons een betrouwbare leverancier en R&D-partner.

Onze uitgebreide services vervolledigen ons aanbod. Met onze SICK LifeTime Services ondersteunen we u tijdens de gehele levenscyclus van de machine en zorgen we voor veiligheid en productiviteit.

Dat is voor ons “Sensor Intelligence”.

WERELDWIJD BIJ U IN DE BUURT:

Contactpersonen en andere vestigingen → www.sick.com