



YF2A14-050UB3M2A14

**SICK**  
Sensor Intelligence.



## Bestelinformatie

Type	Artikelnr.
YF2A14-050UB3M2A14	2096001

Meer apparaatuitvoeringen en accessoires → [www.sick.com/](http://www.sick.com/)



## Gedetailleerde technische specificaties

### Technische gegevens

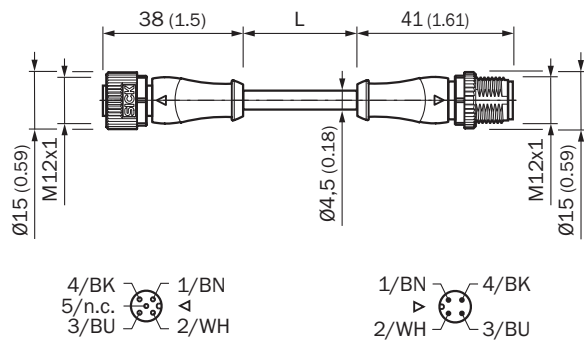
<b>Accessoiregroep</b>	Stekkers en kabels
<b>Accessoiresfamilie</b>	Verbindingskabels
<b>Aansluittype kop A</b>	Contactdoos, M12, 4-pins, recht, Met A-codering
<b>Aansluittype kop B</b>	Stekker, M12, 4-pins, recht, Met A-codering
<b>Vergrendeling, stekker</b>	Schroefbare aansluiting
<b>Materiaal, stekker</b>	TPU
<b>Kleur, stekker</b>	Zwart
<b>Materiaal, kartelmoeren</b>	Gegoten zink, vernikkeld
<b>Materiaal, afdichting</b>	FKM
<b>Aanhaalmoment</b>	0,6 Nm
<b>Sleutelwijdte</b>	13
<b>Kabel</b>	5 m, 4-draads, PUR, halogeenvrij
<b>Materiaal, mantel</b>	PUR, halogeenvrij
<b>Kleur, mantel</b>	Zwart
<b>Kabeldiameter</b>	4,5 mm
<b>Kabeldoorsnede</b>	0,34 mm <sup>2</sup>
<b>Afscherming</b>	Niet geïsoleerd
<b>Buigradius</b>	
In bewogen toestand	> 10 x kabeldiameter
Bij starre bedrading	> 5 x kabeldiameter bij starre bedrading
Gebruik met sleepkettingen	> 10 x kabeldiameter
<b>Buigcycli</b>	10.000.000
<b>Nominale spanning</b>	≤ 250 V DC
<b>Nominale stootspanning</b>	2,5 kV
<b>Stroombelastbaarheid</b>	4 A
<b>Verplaatsingssnelheid</b>	3 m/s
<b>Traject</b>	10 m
<b>Acceleratie</b>	≤ 10 m/s <sup>2</sup>
<b>Signaaltype</b>	Sensor-actuatorkabel
<b>Torsiebelasting</b>	180° / 1 m

<b>Torsiecycli</b>	2.000.000
<b>Cycli per minuut</b>	35
<b>Toepassingsbereik</b>	Olie-/smeermiddelbereik Gebruik met sleepkettingen
<b>Conformiteit</b>	CE UL
<b>UL-file-nr.</b>	E335179
<b>Isolatieklasse</b>	IP65 / IP66K / IP67
<b>Bedrijfstemperatuur</b>	
In bewogen toestand	-25 °C ... +80 °C
Bij starre bedrading	-40 °C ... +80 °C
Gebruik met sleepkettingen	-25 °C ... +80 °C
Kop	-25 °C ... +85 °C
<b>Verontreinigingsgraad</b>	3
<b>Isolati weerstand</b>	100 MΩ
<b>Overspanningscategorie</b>	III
<b>Doorgangsweerstand</b>	30 mΩ
<b>Thermische weerstand, kabel</b>	Vlamvertragend conform UL 1581, horizontale vlamtest/CSA FT2 / IEC 60332-1, IEC 60332-2-2

## Classificaties


<b>ECl@ss 5.0</b>	19030312
<b>ECl@ss 5.1.4</b>	19030312
<b>ECl@ss 6.0</b>	27060304
<b>ECl@ss 6.2</b>	27060304
<b>ECl@ss 7.0</b>	27060304
<b>ECl@ss 8.0</b>	27060304
<b>ECl@ss 8.1</b>	27060304
<b>ECl@ss 9.0</b>	27060304
<b>ECl@ss 10.0</b>	27060304
<b>ECl@ss 11.0</b>	27060304
<b>ETIM 5.0</b>	EC000830
<b>ETIM 6.0</b>	EC000830
<b>ETIM 7.0</b>	EC003249
<b>UNSPSC 16.0901</b>	26121604

## Maattekening (Afmetingen in mm (inch))



## Aanbevolen accessoires

Meer apparaatuitvoeringen en accessoires → [www.sick.com/](http://www.sick.com/)

	Korte beschrijving	Type	Artikelnr.
Overige montageaccessoires			
	1 stuk, M12-montagesleutel set voor SW13 met gekalibreerd draaimoment 0,6 Nm	TOOL-TW06M12AF13	5337208

## SICK IN ÉÉN OOGOPSLAG

SICK is één van de toonaangevende fabrikanten van intelligente sensoren en sensoroplossingen voor industriële toepassingen. Ons unieke aanbod van producten en services is de perfecte basis voor een veilige en efficiënte besturing van processen, voor de bescherming van mensen tegen ongevallen en het voorkomen van milieuverontreiniging.

Wij hebben uitgebreide ervaring in diverse uiteenlopende domeinen en kennen grondig de branchespecifieke processen en eisen. Zo kunnen wij met intelligente sensoren precies de oplossingen leveren die onze klanten nodig hebben. In onze testcentra in Europa, Azië en Noord-Amerika worden systeemoplossingen voor onze klanten getest en geoptimaliseerd. Dat alles maakt van ons een betrouwbare leverancier en R&D-partner.

Onze uitgebreide services vervolledigen ons aanbod. Met onze SICK LifeTime Services ondersteunen we u tijdens de gehele levenscyclus van de machine en zorgen we voor veiligheid en productiviteit.

**Dat is voor ons “Sensor Intelligence”.**

## WERELDWIJD BIJ U IN DE BUURT:

Contactpersonen en andere vestigingen → [www.sick.com](http://www.sick.com)