



# RT-P1223

ZoneControl

MULTITASK-SENSOREN

**SICK**  
Sensor Intelligence.



Afbeelding kan afwijken



### Bestelinformatie

Type	Artikelnr.
RT-P1223	1063135

Meer apparaatuitvoeringen en accessoires → [www.sick.com/ZoneControl](http://www.sick.com/ZoneControl)

### Gedetailleerde technische specificaties

#### Kenmerken

<b>Sensor-/ detectieprincipe</b>	Reflex-taster, Achtergrondonderdrukking
<b>Afmetingen (B x H x D)</b>	20,6 mm x 99,2 mm x 48,9 mm
<b>Schakelafstand max.</b>	60 mm ... 900 mm
<b>Schakelafstand</b>	60 mm ... 900 mm
<b>Lichtsoort</b>	Infraroodlicht
<b>Lichtbron</b>	Led <sup>1)</sup>
<b>Lichtvlek-grootte (afstand)</b>	Ø 20 mm (500 mm)
<b>Openingshoek</b>	7°
<b>Instelling</b>	Potentiometer, 9 toeren
<b>Speciale toepassingen</b>	ZoneControl

<sup>1)</sup> Gemiddelde levensduur: 100.000 h bij T<sub>U</sub> = +25 °C.

#### Mechanisch/Elektrisch

<b>Voedingsspanning</b>	10 V DC ... 30 V DC <sup>1)</sup>
<b>Rimpel</b>	< 5 V <sub>SS</sub> <sup>2)</sup>
<b>Stroomopname</b>	20 mA <sup>3)</sup>
<b>Schakeloutput</b>	PNP
<b>Type schakeling</b>	Helderschakelend

<sup>1)</sup> Grenswaarden.

<sup>2)</sup> Mag de U<sub>V</sub>-tolerantie niet onder- of overschrijden.

<sup>3)</sup> Zonder belasting en spanningsloos ventiel.

<sup>4)</sup> Onder de 0 °C kabel niet buigen.

<sup>5)</sup> A = U<sub>V</sub>-aansluitingen ompoolbeveiligd.

<sup>6)</sup> C = interferentie-onderdrukking.

<sup>7)</sup> D = outputs overstroom- en kortsluitvast.

<b>Signaalspanning PNP HIGH/LOW</b>	Ca. $U_V - 0,5 V / 0 V$
<b>Uitgangsstroom <math>I_{max}</math></b>	$\leq 100 \text{ mA}$
<b>Responstijd</b>	2 ms
<b>Schakelfrequentie</b>	250 Hz
<b>Aansluittype</b>	Kabel met stekker M12, 4-pins, 300 mm <sup>4)</sup>
<b>Beveiligingsschakelingen</b>	A <sup>5)</sup> C <sup>6)</sup> D <sup>7)</sup>
<b>Beschermingsklasse</b>	III
<b>Gewicht</b>	175 g
<b>Materiaal behuizing</b>	Kunststof, ABS
<b>Isolatieklasse</b>	IP67
<b>Bestendigheid tegen schokken en trillingen</b>	Volgens IEC 68
<b>Omgevingstemperatuur bedrijf</b>	-40 °C ... +60 °C
<b>Omgevingstemperatuur opslag</b>	-40 °C ... +75 °C
<b>UL-file-nr.</b>	NRKH.E189383 & NRKH7.E189383

1) Grenswaarden.

2) Mag de  $U_V$ -tolerantie niet onder- of overschrijden.

3) Zonder belasting en spanningsloos ventiel.

4) Onder de 0 °C kabel niet buigen.

5) A =  $U_V$ -aansluitingen ompoolbeveiligd.

6) C = interferentie-onderdrukking.

7) D = outputs overstroom- en kortsluitvast.

## Veiligheidstechnische karakteristieken

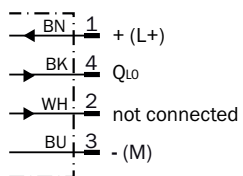
<b>MTTF<sub>D</sub></b>	1.525 jaren
<b>DC<sub>avg</sub></b>	0%

## Classificaties

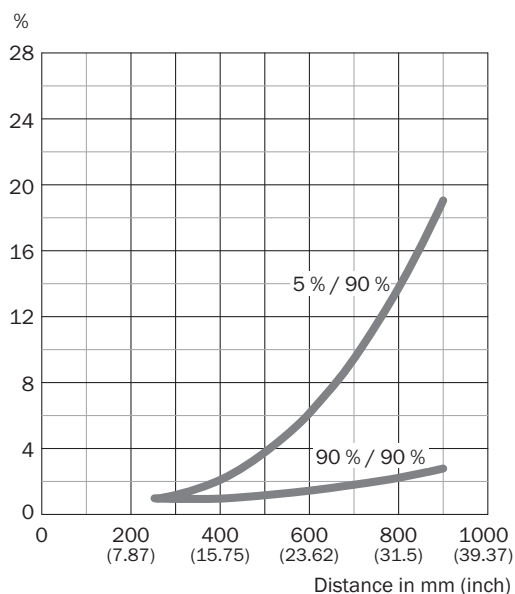
<b>ECl@ss 5.0</b>	27270904
<b>ECl@ss 5.1.4</b>	27270904
<b>ECl@ss 6.0</b>	27270904
<b>ECl@ss 6.2</b>	27270904
<b>ECl@ss 7.0</b>	27270904
<b>ECl@ss 8.0</b>	27270904
<b>ECl@ss 8.1</b>	27270904
<b>ECl@ss 9.0</b>	27270904
<b>ECl@ss 10.0</b>	27270904
<b>ECl@ss 11.0</b>	27270904
<b>ETIM 5.0</b>	EC002719
<b>ETIM 6.0</b>	EC002719
<b>ETIM 7.0</b>	EC002719
<b>UNSPSC 16.0901</b>	39121528

### Aansluitschema

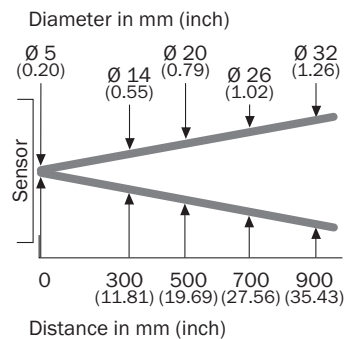
Cd-253



### Karakteristiek

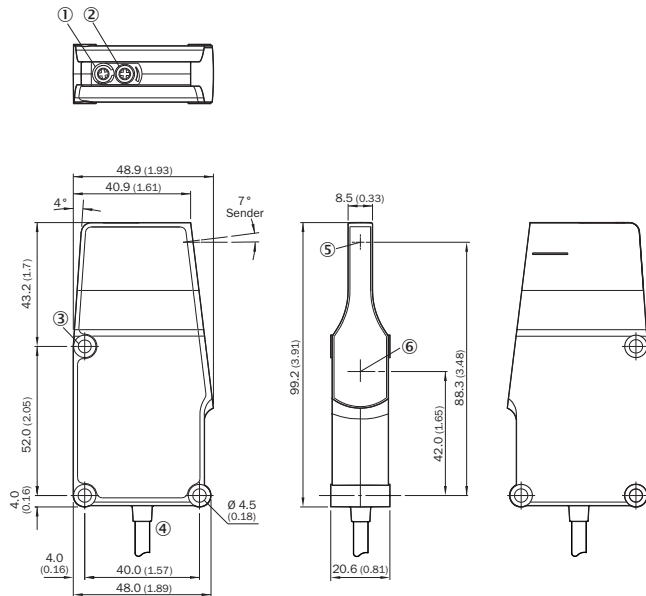


### Lichtvlek grootte



**Maattekening** (Afmetingen in mm (inch))

R kabel



- ① Led
- ② Potentiometer
- ③ Bevestigingsboring
- ④ Kabel
- ⑤ Midden optische as zender
- ⑥ Midden optische as ontvangstindicator

**Aanbevolen accessoires**

Meer apparaatuitvoeringen en accessoires → [www.sick.com/ZoneControl](http://www.sick.com/ZoneControl)

	<b>Korte beschrijving</b>	<b>Type</b>	<b>Artikelnr.</b>
<b>Montagebeugels en -platen</b>			
	Bevestigingshoeken, Staal, verzinkt, incl. bevestigingsmateriaal	BEF-WK-WTR	2051786
		BEF-WN-IR	2074621
<b>Stekkers en kabels</b>			
	Kop A: Contactdoos, M12, 4-pins, recht, Met A-codering Kop B: open kabeluiteinde Kabel: Sensor-actuatorkabel, PVC, Niet geïsoleerd, 5 m	YF2A14-050VB3XLEAX	2096235
	Kop A: Stekker, M12, 4-pins, recht Kop B: - Kabel: Niet geïsoleerd	STE-1204-G	6009932

## SICK IN ÉÉN OOGOPSLAG

SICK is één van de toonaangevende fabrikanten van intelligente sensoren en sensoroplossingen voor industriële toepassingen. Ons unieke aanbod van producten en services is de perfecte basis voor een veilige en efficiënte besturing van processen, voor de bescherming van mensen tegen ongevallen en het voorkomen van milieuverontreiniging.

Wij hebben uitgebreide ervaring in diverse uiteenlopende domeinen en kennen grondig de branchespecifieke processen en eisen. Zo kunnen wij met intelligente sensoren precies de oplossingen leveren die onze klanten nodig hebben. In onze testcentra in Europa, Azië en Noord-Amerika worden systeemoplossingen voor onze klanten getest en geoptimaliseerd. Dat alles maakt van ons een betrouwbare leverancier en R&D-partner.

Onze uitgebreide services vervolledigen ons aanbod. Met onze SICK LifeTime Services ondersteunen we u tijdens de gehele levenscyclus van de machine en zorgen we voor veiligheid en productiviteit.

**Dat is voor ons “Sensor Intelligence”.**

## WERELDWIJD BIJ U IN DE BUURT:

Contactpersonen en andere vestigingen → [www.sick.com](http://www.sick.com)