



GL10-P7551

G10

KLEINE SENSOREN

SICK
Sensor Intelligence.



Afbeelding kan afwijken



Bestelinformatie

Type	Artikelnr.
GL10-P7551	1069046

Meer apparaatuitvoeringen en accessoires → www.sick.com/G10

Gedetailleerde technische specificaties

Kenmerken

Sensor-/ detectieprincipe	Reflector fotocel, Dubbele lens
Afmetingen (B x H x D)	20 mm x 50 mm x 39 mm
Behuizingsvorm (lichtuittrede)	Blokvormig
Schakelafstand max.	0,15 m ... 12 m ¹⁾ 0,15 m ... 10 m ²⁾
Schakelafstand	0,3 m ... 9,5 m ¹⁾ 0,3 m ... 8 m ²⁾
Lichtsoort	Zichtbaar rood licht
Lichtbron	PinPoint-LED
Lichtvlek grootte (afstand)	Ø 58 mm (5 m)
Golflengte	625 nm
Instelling	Geen
Speciale toepassingen	Herkenning van in folie gewikkelde objecten
Bijzondere kenmerken	Verbeterde werkingszekerheid bij in folie gewikkelde objecten

¹⁾ Reflector PL80A.

²⁾ Reflector P250.

Mechanisch/Elektrisch

Voedingsspanning	10 V DC ... 30 V DC ¹⁾
Rimpel	< 5 V _{ss} ²⁾
Stroomopname	20 mA
Schakeloutput	PNP
Type schakeling	Helderschakelend
Uitgangsstroom I_{max.}	≤ 100 mA
Responstijd	≤ 1 ms ³⁾
Schakelfrequentie	500 Hz ⁴⁾
Aansluittype	Kabel met stekker M12, 4-pins, 300 mm ⁵⁾
Draadsectie	PVC
Beveiligingsschakelingen	A ⁶⁾ B ⁷⁾ C ⁸⁾ D ⁹⁾
Beschermingsklasse	III
Gewicht	70 g
Poolfilter	✓
Materiaal behuizing	Kunststof, ABS / PMMA
Isolatieklasse	IP67
EMC	EN 60947-5-2
Omgevingstemperatuur bedrijf	-30 °C ... +60 °C
Omgevingstemperatuur opslag	-40 °C ... +70 °C
UL-file-nr.	NRKH.E348498 & NRKH7.E348498
Overige normen	UL325 ¹⁰⁾

1) Grenswaarden bij gebruik in netwerk met korstluitbeveiliging max. 8 A.

2) Mag de U_V-tolerantie niet onder- of overschrijden.

3) Signaallooptijd bij Ohmse belasting.

4) Bij licht-donkerverhouding 1:1.

5) Onder de 0 °C kabel niet buigen.

6) A = U_V-aansluitingen ompoolbeveiligd.

7) B = in- en uitgangen ompoolbeveiligd.

8) C = interferentie-onderdrukking.

9) D = outputs overstroom- en kortsluitvast.

10) Voldoet aan de eisen in UL325, bij gebruik van een externe veiligheidsbehuizing (bijvoorbeeld BEF-G10WSG, 2071960).

Veiligheidstechnische karakteristieken

MTTF_D	2.085 jaren
DC_{avg}	0%

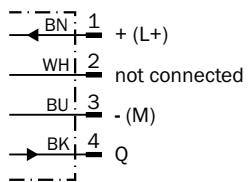
Classificaties

ECI@ss 5.0	27270902
ECI@ss 5.1.4	27270902
ECI@ss 6.0	27270902
ECI@ss 6.2	27270902

ECl@ss 7.0	27270902
ECl@ss 8.0	27270902
ECl@ss 8.1	27270902
ECl@ss 9.0	27270902
ECl@ss 10.0	27270902
ECl@ss 11.0	27270902
ETIM 5.0	EC002717
ETIM 6.0	EC002717
ETIM 7.0	EC002717
UNSPSC 16.0901	39121528

Aansluitschema

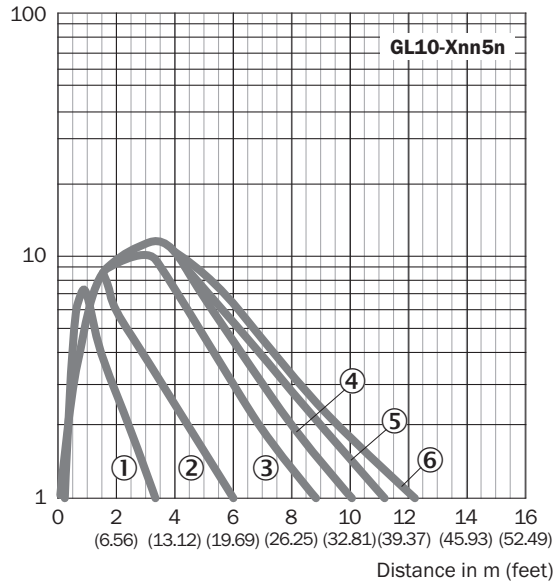
Cd-066



Karakteristiek

GL10, Logistik, DC, GL10G, DC

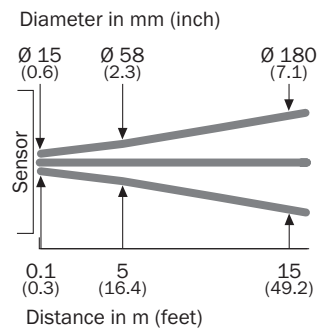
Operating Reserve



- ① Reflecterende folie REF-IRF-56
- ② Reflector PL20A
- ③ Reflector PL30A
- ④ Reflector P250
- ⑤ Reflector PL40A
- ⑥ Reflector PL80A

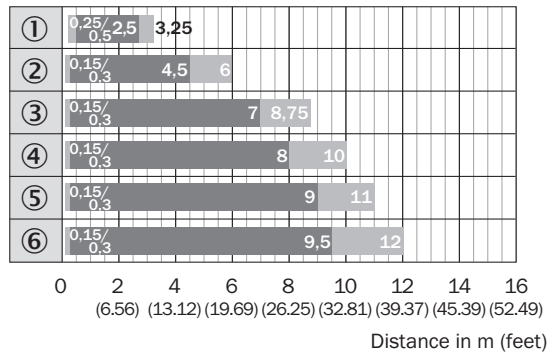
Lichtvlek grootte

Lichtvlek grootte



Schakelafstandgrafiek

GL10, Logistik, DC, GL10G, DC

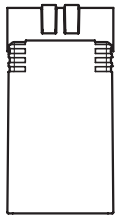


■ Sensing range ■ Sensing range max.

- ① Reflecterende folie REF-IRF-56
- ② Reflector PL20A
- ③ Reflector PL30A
- ④ Reflector P250
- ⑤ Reflector PL40A
- ⑥ Reflector PL80A

Instelmogelijkheden

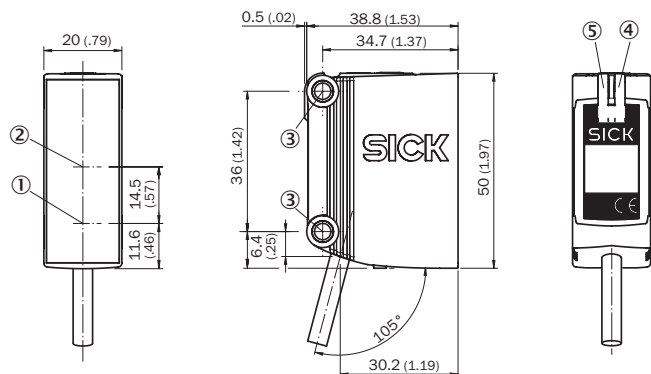
GL10, logistiek, DC



Geen instelmogelijkheid

Maattekening (Afmetingen in mm (inch))

GTE10, GL10, GL10G, DC, kabel



- ① Midden optische as zender
- ② Midden optische as ontvangstindicator
- ③ Bevestigingsboring, Ø 4,2 mm
- ④ Indicatie-LED geel: status lichtontvangst
- ⑤ Indicatie-LED groen: bedrijfsmodusindicatie

Aanbevolen accessoires

Meer apparaatuitvoeringen en accessoires → www.sick.com/G10

	Korte beschrijving	Type	Artikelnr.
Universele klemsystemen			
	Q-Lock, stangmontagesysteem voor G10 en reflector P250, Spuitgegoten zink, Staal, verzinkt	BEF-KHSQ12R01	2071260
Montagebeugels en -platen			
	Universele bevestigingshoek voor reflectoren, Staal, verzinkt	BEF-WN-REFX	2064574
Reflectoren			
	Rechthoekig, schroefbaar, 51 mm x 61 mm, PMMA/ABS, schroefbaar, 2 gat bevestiging	P250	5304812
Stekkers en kabels			
	Kop A: Contactdoos, M12, 4-pins, recht, Met A-codering Kop B: open kabeluiteinde Kabel: Sensor-actuatorkabel, PVC, Niet geïsoleerd, 5 m	YF2A14-050VB3XLEAX	2096235
	Kop A: Stekker, M12, 4-pins, recht Kop B: - Kabel: Niet geïsoleerd	STE-1204-G	6009932

SICK IN ÉÉN OOGOPSLAG

SICK is één van de toonaangevende fabrikanten van intelligente sensoren en sensoroplossingen voor industriële toepassingen. Ons unieke aanbod van producten en services is de perfecte basis voor een veilige en efficiënte besturing van processen, voor de bescherming van mensen tegen ongevallen en het voorkomen van milieuverontreiniging.

Wij hebben uitgebreide ervaring in diverse uiteenlopende domeinen en kennen grondig de branchespecifieke processen en eisen. Zo kunnen wij met intelligente sensoren precies de oplossingen leveren die onze klanten nodig hebben. In onze testcentra in Europa, Azië en Noord-Amerika worden systeemoplossingen voor onze klanten getest en geoptimaliseerd. Dat alles maakt van ons een betrouwbare leverancier en R&D-partner.

Onze uitgebreide services vervolledigen ons aanbod. Met onze SICK LifeTime Services ondersteunen we u tijdens de gehele levenscyclus van de machine en zorgen we voor veiligheid en productiviteit.

Dat is voor ons “Sensor Intelligence”.

WERELDWIJD BIJ U IN DE BUURT:

Contactpersonen en andere vestigingen → www.sick.com