



UM30-214113

UM30

ULTRASONE SENSOREN

**SICK**  
Sensor Intelligence.



### Bestelinformatie

| Type        | Artikelnr. |
|-------------|------------|
| UM30-214113 | 6036919    |

Meer apparaatuitvoeringen en accessoires → [www.sick.com/UM30](http://www.sick.com/UM30)



### Gedetailleerde technische specificaties

#### Performance

|  |   |
|--|---|
| <b>Bedrijfsreikwijdte, grensreikwijdte</b> | 350 mm ... 3.400 mm, 5.000 mm   |
| <b>Meetobject</b>                          | Natuurlijke objecten  |
| <b>Resolutie</b>                           | ≥ 0,18 mm   |
| <b>Herhalingsprecisie</b>                  | ± 0,15 % <sup>1)</sup>  |
| <b>Meetnauwkeurigheid</b>                  | ± 1 % <sup>1) 2)</sup>  |
| <b>Temperatuurcompensatie</b>              | ✓   |
| <b>Responstijd</b>                         | 180 ms  |
| <b>Frequentie</b>                          | 43 ms   |
| <b>Ultrasone frequentie (typisch)</b>      | 120 kHz   |
| <b>Registratiebereik (typisch)</b>         | Zie maattekeningen  |
| <b>Aanvullende functie</b>                 | Teachbare analoge output, parametreerbare analoge output, omkeerbare analoge output, automatische omschakeling tussen stroom- en spanningsoutput, Temperatuurcompensatie, Synchronisatie van tot 10 sensoren, Multiplexing: geen onderlinge beïnvloeding van tot 10 sensoren, instelbare meetfilters: meetwaardefilter, filtersterkte, gevoeligheid instelbaar, voorgrond- onderdrukking en registratiebereik, Uitschakelen van display, Resetten naar fabrieksinstellingen <sup>3)</sup> |

<sup>1)</sup> Met betrekking tot de actuele meetwaarde.

<sup>2)</sup> Temperatuurcompensatie uitschakelbaar, geen temperatuurcompensatie: 0,17%/K.

<sup>3)</sup> Functies kunnen afhankelijk van sensorvariant variëren.

#### Interfaces

|                                    |   |
|------------------------------------|---|
| <b>Analoge output</b>              | 1 x 0 V ... 10 V (≥ 100 kΩ) 1 x 4 mA ... 20 mA (≤ 500 Ω) <sup>1) 1) 2) 3)</sup> |
| <b>Resolutie analoge output</b>    | 12 bit  |
| <b>Multifunctionele input (MF)</b> | 1 x MF  |

<sup>1)</sup> Automatische omschakeling tussen stroom- en spanningsoutput afhankelijk van de last.

<sup>2)</sup> Bij 4 mA ... 20 mA en  $U_V \leq 20$  V max. last ≤ 100 Ω.

<sup>3)</sup> Door de afvlakking achteraf van het analoge signaal kan de responstijd afhankelijk van de applicatie met 200% langer worden.

## Mechanisch/Elektrisch

|  |  |
|--|--|
| <b>Voedingsspanning <math>U_V</math></b> | DC 9 V ... 30 V <sup>1) 2)</sup>   |
| <b>Opgenomen vermogen</b>                | $\leq 2,4$ W <sup>3)</sup>   |
| <b>Initialisatietijd</b>                 | < 300 ms   |
| <b>Constructie</b>                       | Cilindervormig   |
| <b>Materiaal behuizing</b>               | Messing vernikkeld, PBT<br>Display: TPU<br>Ultrasone convertor: polyurethaanschuim, epoxyhars met glas |
| <b>Aansluitwijze</b>                     | Stekker, M12, 5-pins   |
| <b>Weergave</b>                          | LED-display, 2 x LED   |
| <b>Gewicht</b>                           | 210 g  |
| <b>Zenduitgang</b>                       | Recht  |
| <b>Isolatieklasse</b>                    | IP67   |
| <b>Beschermingsklasse</b>                | III  |

1) Grenswaarden, beschermd tegen ompolen. Gebruik in tegen kortsluiting beschermde elektriciteitsnetten: max. 8 A, klasse 2.

2) 15 V ... 30 V bij gebruik van de analoge spanningsoutput.

3) Onbelast.

## Omgevingsgegevens

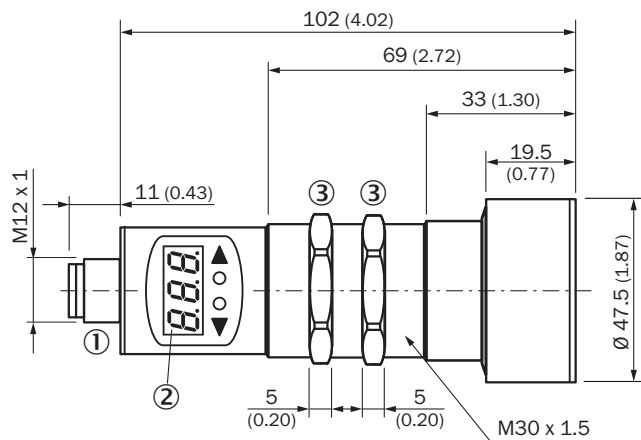
|                                     |                   |
|-------------------------------------|-------------------|
| <b>Omgevingstemperatuur bedrijf</b> | -25 °C ... +70 °C |
| <b>Omgevingstemperatuur opslag</b>  | -40 °C ... +85 °C |

## Classificaties

|                       |          |
|-----------------------|----------|
| <b>ECl@ss 5.0</b>     | 27270804 |
| <b>ECl@ss 5.1.4</b>   | 27270804 |
| <b>ECl@ss 6.0</b>     | 27270804 |
| <b>ECl@ss 6.2</b>     | 27270804 |
| <b>ECl@ss 7.0</b>     | 27270804 |
| <b>ECl@ss 8.0</b>     | 27270804 |
| <b>ECl@ss 8.1</b>     | 27270804 |
| <b>ECl@ss 9.0</b>     | 27270804 |
| <b>ETIM 5.0</b>       | EC001846 |
| <b>ETIM 6.0</b>       | EC001846 |
| <b>UNSPSC 16.0901</b> | 41111960 |

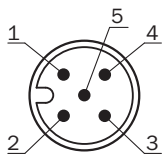
### Maattekening (Afmetingen in mm (inch))

UM30-214



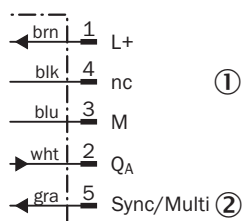
- ① Aansluiting
- ② Display
- ③ Bevestigingsmoeren, SW 36 mm

### Aansluitwijze



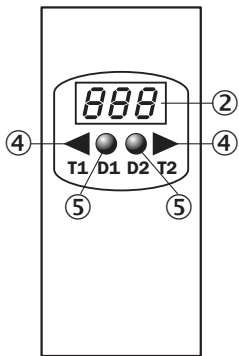
### Aansluitschema

UM30-21x113 stekker M12, 5-pins



- ① Niet in gebruik
- ② Synchronisatie- multiplex-bedrijf/communicatie Connect+

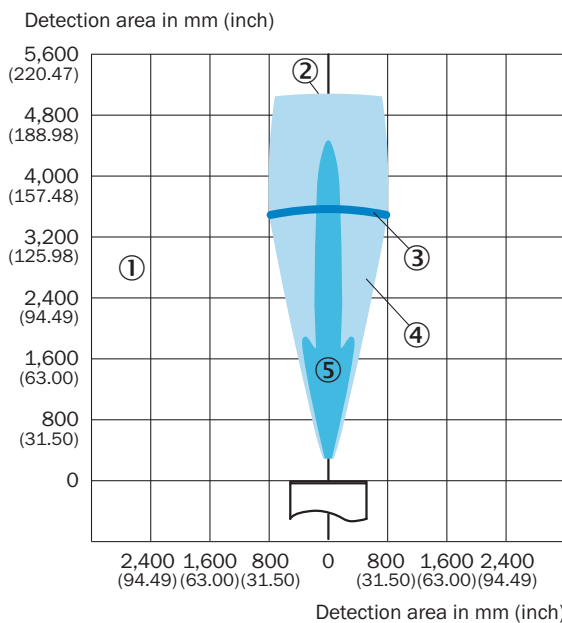
## Instelmogelijkheden



- ② Display
- ④ Bedieningselementen
- ⑤ Statusindicaties

## Detectiebereik

UM30-214, UC30-214



- ① Detectiebereik afhankelijk van reflectie-eigenschappen, grootte en afstelling van object
- ② Grensreikwijdte
- ③ Bedrijfsreikwijdte
- ④ Voorbeeldobject: uitglijnde plaat 500 mm x 500 mm
- ⑤ Voorbeeldobject: ronde staaf met een diameter van 27 mm

### Aanbevolen accessoires

Meer apparaatuitvoeringen en accessoires → [www.sick.com/UM30](http://www.sick.com/UM30)

|  | Korte beschrijving   | Type                   | Artikelnr. |
|--|--|------------------------|------------|
| <b>Klem- en afstelhouders</b>  |  |                        |            |
|   | Bevestigingshouder M30, zwenkbaar axiaal, met bevestigingsschroefdraad M6, zonder bevestigingsmateriaal                                      | BEF-HA-M30A            | 5311527    |
| <b>Montagebeugels en -platen</b>   |  |                        |            |
|   | Bevestigingsplaat voor M30-sensoren, Staal, verzinkt, zonder bevestigingsmateriaal   | BEF-WG-M30             | 5321871    |
|   | Bevestigingshoek voor M30-sensoren, Staal, verzinkt, zonder bevestigingsmateriaal  | BEF-WN-M30             | 5308445    |
| <b>Stekkers en kabels</b>  |  |                        |            |
|   | Kop A: Contactdoos, M12, 5-pins, recht, Met A-codering<br>Kop B: Los leidingseinde<br>Kabel: Sensor-actuatorkabel, PVC, Niet geïsoleerd, 2 m | YF2A15-020VB5X-LEAX    | 2096239    |
|   | Kop A: Contactdoos, M12, 5-pins, haaks, Met A-codering<br>Kop B: Los leidingseinde<br>Kabel: Sensor-actuatorkabel, PVC, Niet geïsoleerd, 2 m | YG2A15-020VB5X-LEAX    | 2096215    |
| <b>Programmeer- en configuratiegereedschappen</b>                                  |  |                        |            |
|  | Tool voor visualiseren, parametren en klonen, 3-cijferige LED-indicatie, bedrijfsspanning: DC 9 V ... 30 V                                   | Connect+ adapter (CPA) | 6037782    |

## SICK IN ÉÉN OOGOPSLAG

SICK is één van de toonaangevende fabrikanten van intelligente sensoren en sensoroplossingen voor industriële toepassingen. Ons unieke aanbod van producten en services is de perfecte basis voor een veilige en efficiënte besturing van processen, voor de bescherming van mensen tegen ongevallen en het voorkomen van milieuverontreiniging.

Wij hebben uitgebreide ervaring in diverse uiteenlopende domeinen en kennen grondig de branchespecifieke processen en eisen. Zo kunnen wij met intelligente sensoren precies de oplossingen leveren die onze klanten nodig hebben. In onze testcentra in Europa, Azië en Noord-Amerika worden systeemoplossingen voor onze klanten getest en geoptimaliseerd. Dat alles maakt van ons een betrouwbare leverancier en R&D-partner.

Onze uitgebreide services vervolledigen ons aanbod. Met onze SICK LifeTime Services ondersteunen we u tijdens de gehele levenscyclus van de machine en zorgen we voor veiligheid en productiviteit.

**Dat is voor ons “Sensor Intelligence”.**

## WERELDWIJD BIJ U IN DE BUURT:

Contactpersonen en andere vestigingen → [www.sick.com](http://www.sick.com)