



WSE12-3P1131

W12-3

KLEINE SENSOREN

SICK
Sensor Intelligence.



Afbeelding kan afwijken



Bestelinformatie

Type	Artikelnr.
WSE12-3P1131	1041460

Bij levering inbegrepen: BEF-KH-W12 (2)

Meer apparaatuitvoeringen en accessoires → www.sick.com/W12-3

Gedetailleerde technische specificaties

Kenmerken

Sensor-/ detectieprincipe	Zender-ontvanger
Afmetingen (B x H x D)	15,6 mm x 48,5 mm x 42 mm
Behuizingsvorm (lichtuittrede)	Blokvormig
Schakelafstand max.	0 m ... 20 m
Schakelafstand	0 m ... 15 m
Lichtsoort	Zichtbaar rood licht
Lichtbron	Led ¹⁾
Lichtvlek grootte (afstand)	Ø 220 mm (15 m)
Openingshoek	Ca. 1,5°
Golflengte	640 nm
Instelling	Potentiometer, 5 toeren

¹⁾ Gemiddelde levensduur: 100.000 h bij T_U = +25 °C.

Mechanisch/Elektrisch

Voedingsspanning	10 V DC ... 30 V DC ¹⁾
-------------------------	-----------------------------------

¹⁾ Grenswaarden bij gebruik in netwerk met korstluitbeveiliging max. 8 A.

²⁾ Mag de U_v-tolerantie niet onder- of overschrijden.

³⁾ Onbelast.

⁴⁾ Signaalooptijd bij Ohmse belasting.

⁵⁾ Bij licht-donkerverhouding 1:1.

⁶⁾ Onder de 0 °C kabel niet buigen.

⁷⁾ A = U_v-aansluitingen ompoolbeveiligd.

⁸⁾ C = interferentie-onderdrukking.

⁹⁾ D = outputs overstroom- en kortsluitvast.

Rimpel	$\leq 5 V_{SS}^{2)}$
Stroomopname, zender	$\leq 30 \text{ mA}^{3)}$
Stroomopname, ontvanger	$\leq 15 \text{ mA}^{3)}$
Schakeloutput	PNP
Schakelfunctie	Antivalent
Type schakeling	Helder-/donkerschakelend
Signaalspanning PNP HIGH/LOW	$> U_V - 2,5 \text{ V} / \text{ca. } 0 \text{ V}$
Uitgangsstroom I_{max}	100 mA
Responstijd	$\leq 330 \mu\text{s}^{4)}$
Schakelfrequentie	1.500 Hz ⁵⁾
Aansluittype	Kabel, 4-draads, 2 m ⁶⁾
Draadsectie	PVC
Kabeldoorsnede	0,25 mm ²
Beveiligingsschakelingen	A ⁷⁾ C ⁸⁾ D ⁹⁾
Beschermingsklasse	III
Gewicht	200 g
Materiaal behuizing	Metaal
Materiaal, optiek	Kunststof, PMMA
Isolatieklasse	IP66 IP67 IP69K
Testinput zender uit	TE na 0 V
Omgevingstemperatuur bedrijf	-40 °C ... +60 °C
Omgevingstemperatuur opslag	-40 °C ... +75 °C
UL-file-nr.	NRKH.E181493 & NRKH7.E181493
Artikelnummer individuele componenten	2044880 WSE12-3 2045601 WS12-3D1130

1) Grenswaarden bij gebruik in netwerk met korstluitbeveiliging max. 8 A.

2) Mag de U_V -tolerantie niet onder- of overschrijden.

3) Onbelast.

4) Signaallooptijd bij Ohmse belasting.

5) Bij licht-donkerverhouding 1:1.

6) Onder de 0 °C kabel niet buigen.

7) A = U_V -aansluitingen ompoolbeveiligd.

8) C = interferentie-onderdrukking.

9) D = outputs overstroom- en kortsluitvast.

Veiligheidstechnische karakteristieken

MTTF_D	826 jaren
DC_{avg}	0%

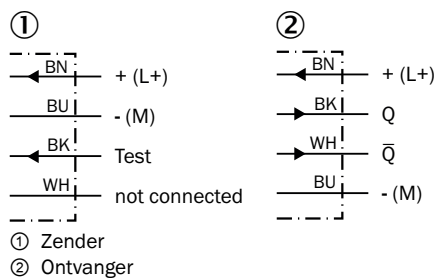
Classificaties

ECI@ss 5.0	27270901
ECI@ss 5.1.4	27270901

ECl@ss 6.0	27270901
ECl@ss 6.2	27270901
ECl@ss 7.0	27270901
ECl@ss 8.0	27270901
ECl@ss 8.1	27270901
ECl@ss 9.0	27270901
ECl@ss 10.0	27270901
ECl@ss 11.0	27270901
ETIM 5.0	EC002716
ETIM 6.0	EC002716
ETIM 7.0	EC002716
UNSPSC 16.0901	39121528

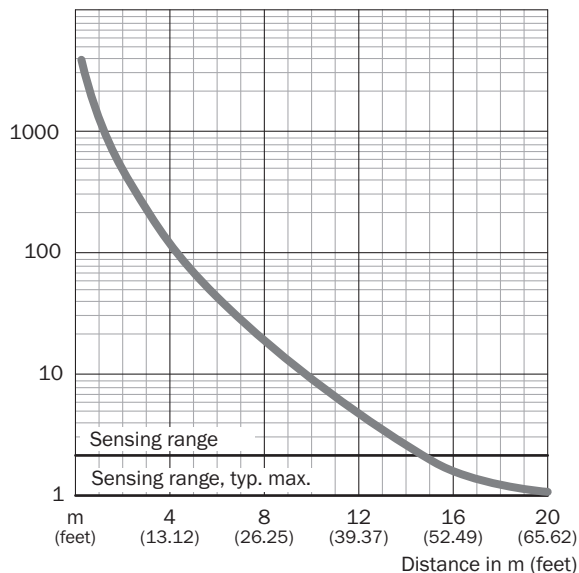
Aansluitschema

Cd-088



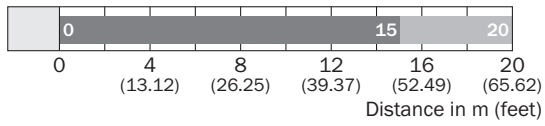
Karakteristiek

WSE12-3



Schakelafstandgrafiek

WSE12-3

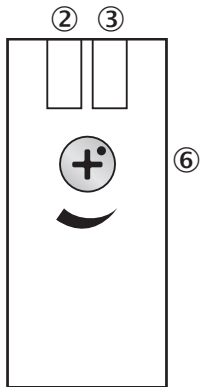


■ Sensing range

■ Sensing range typ. max.

Instelmogelijkheden

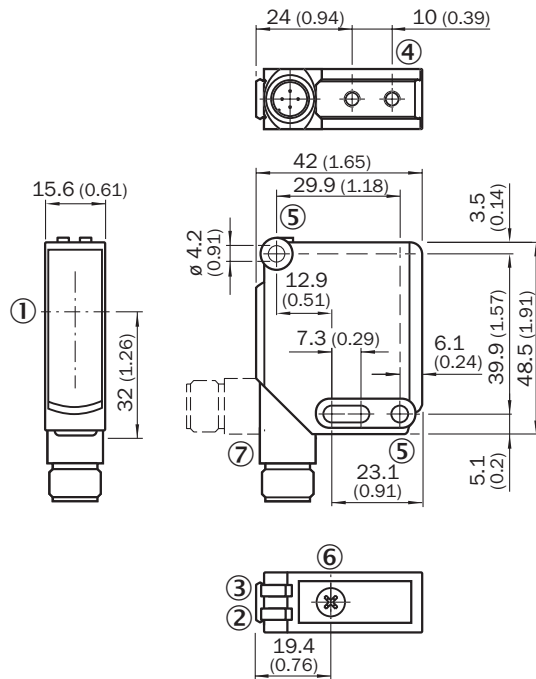
WL12-3, WSE12-3



- ② Indicatie-LED geel: status lichtontvangst
- ③ Indicatie-LED groen: voedingsspanning actief
- ⑥ Gevoeligheidsinsteller: potentiometer

Maattekening (Afmetingen in mm (inch))


WL12-3, WSE12-3



- ① Optische as
- ② Indicatie-LED geel: status lichtontvangst
- ③ Indicatie-LED groen: voedingsspanning actief
- ④ Bevestigingsschroefdraad M4, 4 mm diep
- ⑤ Bevestigingsboring, Ø 4,2 mm
- ⑥ Gevoelighedsinsteller: potentiometer
- ⑦ Aansluiting

Aanbevolen accessoires

Meer apparaatuitvoeringen en accessoires → www.sick.com/W12-3

	Korte beschrijving	Type	Artikelnr.
Stekkers en kabels			
	Kop A: Stekker, M12, 4-pins, recht Kop B: - Kabel: Niet geïsoleerd	STE-1204-G	6009932

SICK IN ÉÉN OOGOPSLAG

SICK is één van de toonaangevende fabrikanten van intelligente sensoren en sensoroplossingen voor industriële toepassingen. Ons unieke aanbod van producten en services is de perfecte basis voor een veilige en efficiënte besturing van processen, voor de bescherming van mensen tegen ongevallen en het voorkomen van milieuverontreiniging.

Wij hebben uitgebreide ervaring in diverse uiteenlopende domeinen en kennen grondig de branchespecifieke processen en eisen. Zo kunnen wij met intelligente sensoren precies de oplossingen leveren die onze klanten nodig hebben. In onze testcentra in Europa, Azië en Noord-Amerika worden systeemoplossingen voor onze klanten getest en geoptimaliseerd. Dat alles maakt van ons een betrouwbare leverancier en R&D-partner.

Onze uitgebreide services vervolledigen ons aanbod. Met onze SICK LifeTime Services ondersteunen we u tijdens de gehele levenscyclus van de machine en zorgen we voor veiligheid en productiviteit.

Dat is voor ons “Sensor Intelligence”.

WERELDWIJD BIJ U IN DE BUURT:

Contactpersonen en andere vestigingen → www.sick.com