



IME12-08NN0ZW2S

IME

INDUCTIEVE BENADERINGSSCHAKELAARS

**SICK**  
Sensor Intelligence.



## Bestelinformatie

Type	Artikelnr.
IME12-08NNOZW2S	1040793

**Bij levering inbegrepen:** BEF-MU-M12 (2)

Meer apparaatuitvoeringen en accessoires → [www.sick.com/IME](http://www.sick.com/IME)

Afbeelding kan afwijken



## Gedetailleerde technische specificaties

### Kenmerken

<b>Constructie</b>	Metrische constructie
<b>Behuizingsconstructie</b>	Standaard
<b>Schroefdraadmaat</b>	M12 x 1
<b>Diameter</b>	Ø 12 mm
<b>Schakelafstand S<sub>n</sub></b>	8 mm
<b>Verzekerde schakelafstand S<sub>a</sub></b>	6,48 mm
<b>Inbouw in metaal</b>	Niet bondig
<b>Schakelfrequentie</b>	2.000 Hz
<b>Aansluittype</b>	Leiding, 3-draad, 2 m
<b>Schakeloutput</b>	NPN
<b>Uitgangsfunctie</b>	Verbreekcontact
<b>Elektrische uitvoering</b>	DC 3-draads
<b>Isolatieklasse</b>	IP67 <sup>1)</sup>

<sup>1)</sup> Conform EN 60529.

### Mechanisch/Elektrisch

<b>Voedingsspanning</b>	10 V DC ... 30 V DC
<b>Rimpel</b>	≤ 10 %
<b>Spanningsdaling</b>	≤ 2 V <sup>1)</sup>
<b>Stroomopname</b>	10 mA <sup>2)</sup>
<b>Opstarttijd</b>	≤ 100 ms
<b>Hysteresis</b>	5 % ... 15 %

<sup>1)</sup> Bij I<sub>a</sub> max.

<sup>2)</sup> Onbelast.

<sup>3)</sup> U<sub>b</sub> en T<sub>a</sub> constant.

<sup>4)</sup> Van S<sub>r</sub>.

<b>Reproduceerbaarheid</b>	≤ 2 % <sup>3) 4)</sup>
<b>Temperatuurdrift (van S<sub>r</sub>)</b>	± 10 %
<b>EMC</b>	Conform EN 60947-5-2
<b>Continuustroom I<sub>a</sub></b>	≤ 200 mA
<b>Draadsectie</b>	PVC
<b>Kabeldoorsnede</b>	0,25 mm <sup>2</sup>
<b>Kabeldiameter</b>	Ø 3,9 mm
<b>Beveiliging tegen kortsluiting</b>	✓
<b>Ompoolbeveiligd</b>	✓
<b>Inschakelstroomonderdrukking</b>	✓
<b>Bestendigheid tegen schokken en trillingen</b>	30 g, 11 ms/10 Hz ... 55 Hz, 1 mm
<b>Omgevingstemperatuur bedrijf</b>	-25 °C ... +75 °C
<b>Materiaal behuizing</b>	Messing, vernikkeld
<b>Materiaal, actief oppervlak</b>	Kunststof, PA 66
<b>Lengte behuizing</b>	63 mm
<b>Nuttige schroefdraadlengte</b>	43 mm
<b>Max. aanhaalmoment</b>	≤ 12 Nm
<b>Leveringsomvang</b>	Bevestigingsmoer, messing, vernikkeld (2 x)
<b>UL-file-nr.</b>	NRKH.E181493

1) Bij I<sub>a</sub> max.

2) Onbelast.

3) U<sub>b</sub> en T<sub>a</sub> constant.

4) Van S<sub>r</sub>.

### Veiligheidstechnische karakteristieken

<b>MTTF<sub>D</sub></b>	1.735 jaren
<b>DC<sub>avg</sub></b>	0%

### Reductiefactoren

<b>Opmerking</b>	De waarden zijn richtwaarden die kunnen variëren
<b>Staal St37 (Fe)</b>	1
<b>Roestvast staal (V2A)</b>	Ca. 0,8
<b>Aluminium (Al)</b>	Ca. 0,45
<b>Koper (Cu)</b>	Ca. 0,4
<b>Messing (Ms)</b>	Ca. 0,4

### Inbouwaanwijzing

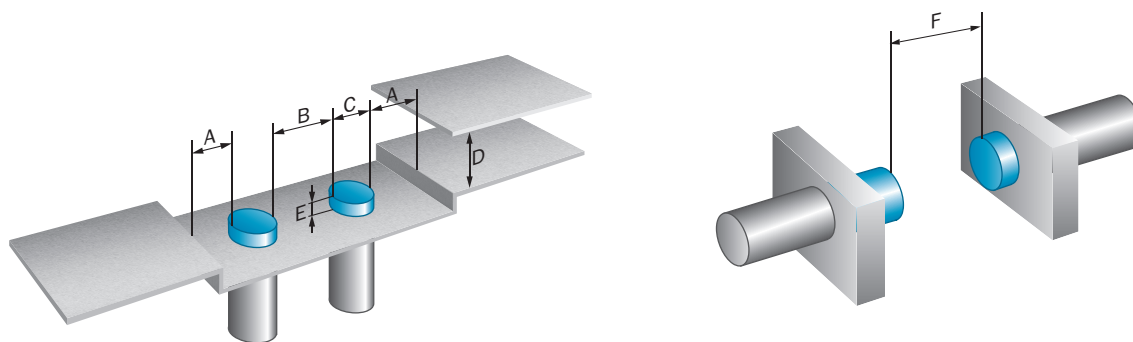
<b>Opmerking</b>	Bijbehorende afbeelding zie "Inbouwaanwijzing"
<b>A</b>	12 mm
<b>B</b>	24 mm
<b>C</b>	12 mm
<b>D</b>	24 mm
<b>E</b>	16 mm
<b>F</b>	64 mm

Classificaties

<b>ECl@ss 5.0</b>	27270101
<b>ECl@ss 5.1.4</b>	27270101
<b>ECl@ss 6.0</b>	27270101
<b>ECl@ss 6.2</b>	27270101
<b>ECl@ss 7.0</b>	27270101
<b>ECl@ss 8.0</b>	27270101
<b>ECl@ss 8.1</b>	27270101
<b>ECl@ss 9.0</b>	27270101
<b>ECl@ss 10.0</b>	27270101
<b>ECl@ss 11.0</b>	27270101
<b>ETIM 5.0</b>	EC002714
<b>ETIM 6.0</b>	EC002714
<b>ETIM 7.0</b>	EC002714
<b>UNSPSC 16.0901</b>	39122230

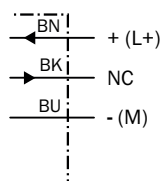
Inbouwaanwijzing

Niet vlakke inbouw



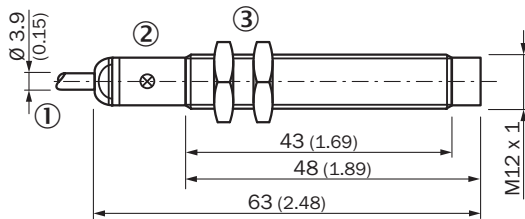
Aansluitschema

Cd-003



## Maattekening (Afmetingen in mm (inch))




IME12 standaard, kabel, niet bondig



- ① Aansluiting
- ② Indicatie-LED
- ③ Bevestigingsmoer (2 x); SW 17, metaal

## Aanbevolen accessoires

Meer apparaatuitvoeringen en accessoires → [www.sick.com/IME](http://www.sick.com/IME)

	Korte beschrijving	Type	Artikelnr.
<b>Klem- en afstelhouders</b>			
	Klemblok voor ronde sensoren M12 zonder vaste aanslag, Kunststof (PA12) glasvezelversterkt, incl. bevestigingsmateriaal	BEF-KH-M12	2051479
	Klemblok voor ronde sensoren M12 met vaste aanslag, Kunststof (PA12) glasvezelversterkt, incl. bevestigingsmateriaal	BEF-KHF-M12	2051480
<b>Montagebeugels en -platen</b>			
	Bevestigingsplaat voor M12-sensoren, Staal, verzinkt, zonder bevestigingsmateriaal	BEF-WG-M12	5321869
	Bevestigingshoek voor M12-sensoren, Staal, verzinkt, zonder bevestigingsmateriaal	BEF-WN-M12	5308447

## SICK IN ÉÉN OOGOPSLAG

SICK is één van de toonaangevende fabrikanten van intelligente sensoren en sensoroplossingen voor industriële toepassingen. Ons unieke aanbod van producten en services is de perfecte basis voor een veilige en efficiënte besturing van processen, voor de bescherming van mensen tegen ongevallen en het voorkomen van milieuverontreiniging.

Wij hebben uitgebreide ervaring in diverse uiteenlopende domeinen en kennen grondig de branchespecifieke processen en eisen. Zo kunnen wij met intelligente sensoren precies de oplossingen leveren die onze klanten nodig hebben. In onze testcentra in Europa, Azië en Noord-Amerika worden systeemoplossingen voor onze klanten getest en geoptimaliseerd. Dat alles maakt van ons een betrouwbare leverancier en R&D-partner.

Onze uitgebreide services vervolledigen ons aanbod. Met onze SICK LifeTime Services ondersteunen we u tijdens de gehele levenscyclus van de machine en zorgen we voor veiligheid en productiviteit.

**Dat is voor ons “Sensor Intelligence”.**

## WERELDWIJD BIJ U IN DE BUURT:

Contactpersonen en andere vestigingen → [www.sick.com](http://www.sick.com)