



**IMB30-20NPPVC0K**

IMB

**INDUCTIEVE BENADERINGSSCHAKELAARS**

**SICK**  
Sensor Intelligence.



Afbeelding kan afwijken



## Bestelinformatie

Type	Artikelnr.
IMB30-20NPPVCOK	1074416

Meer apparaatuitvoeringen en accessoires → [www.sick.com/IMB](http://www.sick.com/IMB)

## Gedetailleerde technische specificaties

### Kenmerken

<b>Constructie</b>	Metrische constructie
<b>Behuizingsconstructie</b>	Korte constructie
<b>Schroefdraadmaat</b>	M30 1,5
<b>Diameter</b>	Ø 30 mm
<b>Schakelafstand S<sub>n</sub></b>	20 mm
<b>Verzekerde schakelafstand S<sub>a</sub></b>	16,2 mm
<b>Inbouw in metaal</b>	Niet bondig
<b>Schakelfrequentie</b>	500 Hz
<b>Aansluitwijze</b>	Stekker M12, 4-pins <sup>1)</sup>
<b>Schakeloutput</b>	PNP
<b>Uitgangsfunctie</b>	Antivalent
<b>Elektrische uitvoering</b>	DC 4-draads
<b>Isolatieklasse</b>	IP68 <sup>2)</sup> IP69K <sup>3)</sup>
<b>Bijzondere kenmerken</b>	Bestand tegen koel- en smeermiddelen Geschikt voor communicatie via IO-Link 1.0

<sup>1)</sup> Met vergulde contacten.

<sup>2)</sup> Conform EN 60529.

<sup>3)</sup> Volgens ISO 20653:2013-03.

## Mechanisch/Elektrisch

<b>Voedingsspanning</b>	10 V DC ... 30 V DC
<b>Rimpel</b>	≤ 10 %
<b>Spanningsdaling</b>	≤ 2 V <sup>1)</sup>
<b>Stroomopname</b>	≤ 10 mA <sup>2)</sup>
<b>Hysteresis</b>	3 % ... 20 %
<b>Reproduceerbaarheid</b>	≤ 2 % <sup>3) 4)</sup>
<b>Temperatuurdrift (van S<sub>r</sub>)</b>	± 10 %
<b>EMC</b>	Conform EN 60947-5-2
<b>Continuustroom I<sub>a</sub></b>	≤ 200 mA
<b>Beveiliging tegen kortsluiting</b>	✓
<b>Ompoolbeveiligd</b>	✓
<b>Inschakelstroomonderdrukking</b>	✓
<b>Inschakelpuls</b>	≤ 5 ms
<b>Bestendigheid tegen schokken en trillingen</b>	100 g / 2 ms / 500 cycli; 150 g / 1 milj. cycli; 10 Hz ... 55 Hz / 1 mm; 55 Hz ... 500 Hz / 60 g
<b>Omgevingstemperatuur bedrijf</b>	-40 °C ... +100 °C
<b>Materiaal behuizing</b>	Roestvast staal, V2A (1.4305)
<b>Materiaal, actief oppervlak</b>	Kunststof, LCP
<b>Lengte behuizing</b>	40 mm
<b>Nuttige schroefdraadlengte</b>	24 mm
<b>Max. aanhaalmoment</b>	Typ. 100 Nm <sup>5)</sup>
<b>Beschermingsklasse</b>	II <sup>6)</sup>
<b>UL-file-nr.</b>	E181493

<sup>1)</sup> Bij I<sub>a</sub> max.

<sup>2)</sup> Onbelast.

<sup>3)</sup> Ub en Ta constant.

<sup>4)</sup> Van Sr.

<sup>5)</sup> Bij gebruik van de vertande zijde van de moer.

<sup>6)</sup> Toegekende spanning DC 50 V.

## Reductiefactoren

<b>Opmerking</b>	De waarden zijn richtwaarden die kunnen variëren
<b>Roestvast staal (V2A)</b>	Ca. 0,78
<b>Aluminium (Al)</b>	Ca. 0,44
<b>Koper (Cu)</b>	Ca. 0,36
<b>Messing (Ms)</b>	Ca. 0,46

## Inbouwaanwijzing

<b>Opmerking</b>	Bijbehorende afbeelding zie "Inbouwaanwijzing"
<b>A</b>	20 mm
<b>B</b>	62 mm
<b>C</b>	30 mm
<b>D</b>	60 mm

<b>E</b>	20 mm
<b>F</b>	160 mm

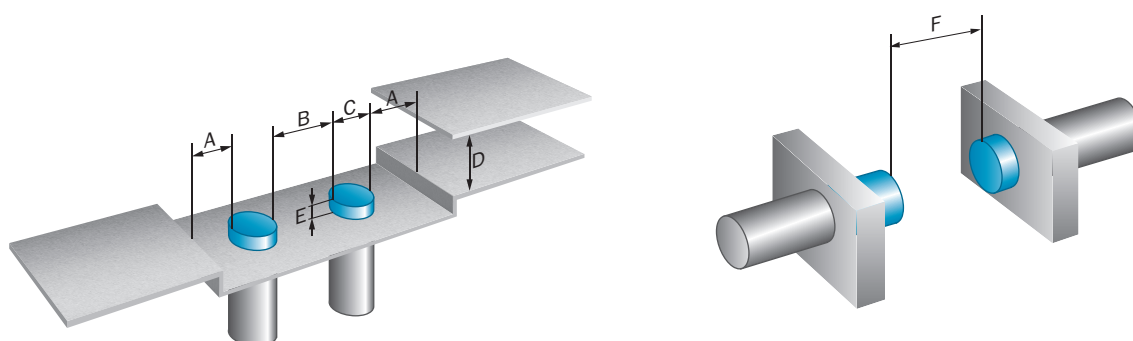
### Classificaties

<b>ECl@ss 5.0</b>	27270101
<b>ECl@ss 5.1.4</b>	27270101
<b>ECl@ss 6.0</b>	27270101
<b>ECl@ss 6.2</b>	27270101
<b>ECl@ss 7.0</b>	27270101
<b>ECl@ss 8.0</b>	27270101
<b>ECl@ss 8.1</b>	27270101
<b>ECl@ss 9.0</b>	27270101
<b>ETIM 5.0</b>	EC002714
<b>ETIM 6.0</b>	EC002714
<b>UNSPSC 16.0901</b>	39122230

### Communicatie-interface

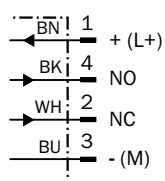
<b>Communicatie-interface</b>	IO-Link V1.0
<b>Communicatie-interface detail</b>	COM2 (38,4 kBaud)
<b>Procesdatalengte</b>	1 Byte
<b>Procesdatastructuur</b>	Bit 0 = Sr reached Bit 1 = Sa reached

### Inbouwaanwijzing



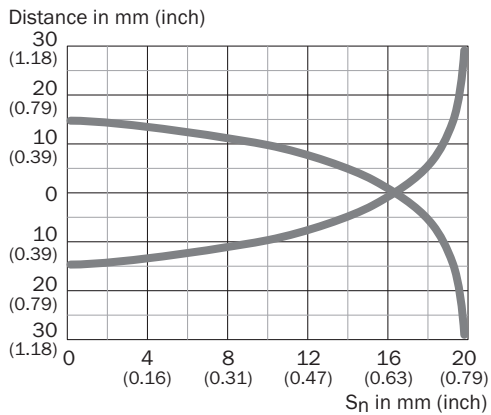
### Aansluitschema

cd-006



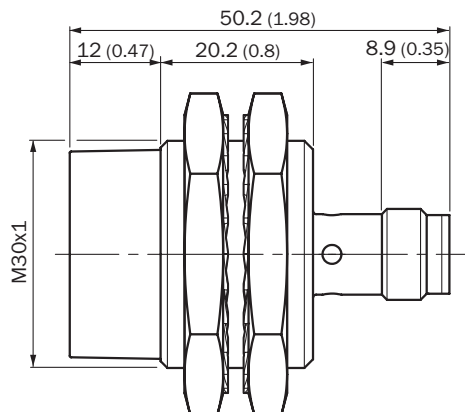
## Karakteristiek

Niet-bondige inbouw





## Maattekening (Afmetingen in mm (inch))

IMB30 korte constructie, stekker M12, niet bondig





## Aanbevolen accessoires

Meer apparaatuitvoeringen en accessoires → [www.sick.com/IMB](http://www.sick.com/IMB)

	Korte beschrijving	Type	Artikelnr.
<b>Universele klemsystemen</b>			
	Plaat N11N voor universele klemhouder, Roestvast staal 1.4571 (plaat), Roestvast staal 1.4408 (klemhouder), Universele klemhouder (5322626), bevestigingsmateriaal	BEF-KHS-N11N	2071081
<b>Montagebeugels en -platen</b>			
	Bevestigingsplaat voor M30-sensoren, Staal, verzinkt, zonder bevestigingsmateriaal	BEF-WG-M30	5321871

	<b>Korte beschrijving</b>	<b>Type</b>	<b>Artikelnr.</b>
	Bevestigingshoek voor M30-sensoren, Staal, verzinkt, zonder bevestigingsmateriaal	BEF-WN-M30	5308445
<b>Stekkers en kabels</b>			
	Kop A: Contactdoos, M12, 4-pins, recht Kop B: Los leidingseinde Kabel: PP, Niet geïsoleerd, 2 m Dit product is algemeen bestand tegen chemische reinigingsmiddelen (zie Ecolab) en andere, zoals H2O2, CH2O2 Vóór de blijvende inbouw moet worden gecontroleerd of het materiaal bestand is tegen het te gebruiken reinigingsmiddel., Bestand tegen melkzuur en waterstofperoxide (H2O2)	DOL-1204-G02MRN	6058291
	Kop A: Contactdoos, M12, 4-pins, recht Kop B: Los leidingseinde Kabel: PP, Niet geïsoleerd, 5 m Dit product is algemeen bestand tegen chemische reinigingsmiddelen (zie Ecolab) en andere, zoals H2O2, CH2O2 Vóór de blijvende inbouw moet worden gecontroleerd of het materiaal bestand is tegen het te gebruiken reinigingsmiddel., Bestand tegen melkzuur en waterstofperoxide (H2O2)	DOL-1204-G05MRN	6058476
	Kop A: Contactdoos, M12, 4-pins, Haaks met LED Kop B: Los leidingseinde Kabel: PP, Niet geïsoleerd, 2 m Dit product is algemeen bestand tegen chemische reinigingsmiddelen (zie Ecolab) en andere, zoals H2O2, CH2O2 Vóór de blijvende inbouw moet worden gecontroleerd of het materiaal bestand is tegen het te gebruiken reinigingsmiddel., Bestand tegen melkzuur en waterstofperoxide (H2O2)	DOL-1204-L02MRN	6058482
	Kop A: Contactdoos, M12, 4-pins, Haaks met LED Kop B: Los leidingseinde Kabel: PP, Niet geïsoleerd, 5 m Dit product is algemeen bestand tegen chemische reinigingsmiddelen (zie Ecolab) en andere, zoals H2O2, CH2O2 Vóór de blijvende inbouw moet worden gecontroleerd of het materiaal bestand is tegen het te gebruiken reinigingsmiddel., Bestand tegen melkzuur en waterstofperoxide (H2O2)	DOL-1204-L05MRN	6058483
	Kop A: Contactdoos, M12, 4-pins, haaks Kop B: Los leidingseinde Kabel: PP, Niet geïsoleerd, 2 m Dit product is algemeen bestand tegen chemische reinigingsmiddelen (zie Ecolab) en andere, zoals H2O2, CH2O2 Vóór de blijvende inbouw moet worden gecontroleerd of het materiaal bestand is tegen het te gebruiken reinigingsmiddel., Bestand tegen melkzuur en waterstofperoxide (H2O2)	DOL-1204-W02MRN	6058474
	Kop A: Contactdoos, M12, 4-pins, haaks Kop B: Los leidingseinde Kabel: PP, Niet geïsoleerd, 5 m Dit product is algemeen bestand tegen chemische reinigingsmiddelen (zie Ecolab) en andere, zoals H2O2, CH2O2 Vóór de blijvende inbouw moet worden gecontroleerd of het materiaal bestand is tegen het te gebruiken reinigingsmiddel., Bestand tegen melkzuur en waterstofperoxide (H2O2)	DOL-1204-W05MRN	6058477
	Kop A: Contactdoos, M12, 4-pins, recht, Met A-codering Kop B: Los leidingseinde Kabel: Sensor-actuatorkabel, PUR, halogeenvrij, Niet geïsoleerd, 2 m	YF2A14-020UB3X-LEAX	2095607
	Kop A: Contactdoos, M12, 4-pins, recht, Met A-codering Kop B: Los leidingseinde Kabel: Sensor-actuatorkabel, PUR, halogeenvrij, Niet geïsoleerd, 5 m	YF2A14-050UB3X-LEAX	2095608
	Kop A: Contactdoos, M12, 4-pins, haaks, Met A-codering Kop B: Los leidingseinde Kabel: Sensor-actuatorkabel, PUR, halogeenvrij, Niet geïsoleerd, 5 m	YG2A14-050UB3X-LEAX	2095767

	Korte beschrijving	Type	Artikelnr.
	Kop A: Stekker, M12, 4-pins, recht, Met A-codering Kop B: Los leidingseinde Kabel: Sensor-actuatorkabel, PUR, halogeenvrij, Niet geïsoleerd, 2 m	YM2A14-020UB3X-LEAX	2095867
	Kop A: Stekker, M12, 4-pins, recht, Met A-codering Kop B: Los leidingseinde Kabel: Sensor-actuatorkabel, PUR, halogeenvrij, Niet geïsoleerd, 5 m	YM2A14-050UB3X-LEAX	2095858
	Kop A: Stekker, M12, 4-pins, haaks, Met A-codering Kop B: Los leidingseinde Kabel: Sensor-actuatorkabel, PUR, halogeenvrij, Niet geïsoleerd, 5 m	YN2A14-050UB3X-LEAX	2096628
	Kop A: Contactdoos, M12, 4-pins, haaks Kop B: Stekker, M12, 4-pins, recht Kabel: PP, Niet geïsoleerd, 2 m Dit product is algemeen bestand tegen chemische reinigingsmiddelen (zie Ecolab) en andere, zoals H2O2, CH2O2 Vóór de blijvende inbouw moet worden gecontroleerd of het materiaal bestand is tegen het te gebruiken reinigingsmiddel., Bestand tegen melkzuur en waterstofperoxide (H2O2)	DSL-1204-B02MRN	6058502
	Kop A: Contactdoos, M12, 4-pins, haaks Kop B: Stekker, M12, 4-pins, recht Kabel: PP, Niet geïsoleerd, 5 m Dit product is algemeen bestand tegen chemische reinigingsmiddelen (zie Ecolab) en andere, zoals H2O2, CH2O2 Vóór de blijvende inbouw moet worden gecontroleerd of het materiaal bestand is tegen het te gebruiken reinigingsmiddel., Bestand tegen melkzuur en waterstofperoxide (H2O2)	DSL-1204-B05MRN	6058503
	Kop A: Contactdoos, M12, 4-pins, recht Kop B: Stekker, M12, 4-pins, recht Kabel: PP, Niet geïsoleerd, 2 m Dit product is algemeen bestand tegen chemische reinigingsmiddelen (zie Ecolab) en andere, zoals H2O2, CH2O2 Vóór de blijvende inbouw moet worden gecontroleerd of het materiaal bestand is tegen het te gebruiken reinigingsmiddel., Bestand tegen melkzuur en waterstofperoxide (H2O2)	DSL-1204-G02MRN	6058499
	Kop A: Contactdoos, M12, 4-pins, recht Kop B: Stekker, M12, 4-pins, recht Kabel: PP, Niet geïsoleerd, 5 m Dit product is algemeen bestand tegen chemische reinigingsmiddelen (zie Ecolab) en andere, zoals H2O2, CH2O2 Vóór de blijvende inbouw moet worden gecontroleerd of het materiaal bestand is tegen het te gebruiken reinigingsmiddel., Bestand tegen melkzuur en waterstofperoxide (H2O2)	DSL-1204-G05MRN	6058500
	Kop A: Contactdoos, M12, 4-pins, recht, Met A-codering Kop B: Stekker, M12, 4-pins, recht, Met A-codering Kabel: Sensor-actuatorkabel, PUR, halogeenvrij, Niet geïsoleerd, 5 m	YF2A14-050UB3M2A14	2096001

## SICK IN ÉÉN OOGOPSLAG

SICK is één van de toonaangevende fabrikanten van intelligente sensoren en sensoroplossingen voor industriële toepassingen. Ons unieke aanbod van producten en services is de perfecte basis voor een veilige en efficiënte besturing van processen, voor de bescherming van mensen tegen ongevallen en het voorkomen van milieuverontreiniging.

Wij hebben uitgebreide ervaring in diverse uiteenlopende domeinen en kennen grondig de branchespecifieke processen en eisen. Zo kunnen wij met intelligente sensoren precies de oplossingen leveren die onze klanten nodig hebben. In onze testcentra in Europa, Azië en Noord-Amerika worden systeemoplossingen voor onze klanten getest en geoptimaliseerd. Dat alles maakt van ons een betrouwbare leverancier en R&D-partner.

Onze uitgebreide services vervolledigen ons aanbod. Met onze SICK LifeTime Services ondersteunen we u tijdens de gehele levenscyclus van de machine en zorgen we voor veiligheid en productiviteit.

**Dat is voor ons “Sensor Intelligence”.**

## WERELDWIJD BIJ U IN DE BUURT:

Contactpersonen en andere vestigingen → [www.sick.com](http://www.sick.com)