



WTB9-3P3411

W9

KLEINE SENSOREN

SICK
Sensor Intelligence.



Afbeelding kan afwijken



Bestelinformatie

Type	Artikelnr.
WTB9-3P3411	1052929

Meer apparaatuitvoeringen en accessoires → www.sick.com/W9

Gedetailleerde technische specificaties

Kenmerken

Sensor-/ detectieprincipe	Reflex-taster, Achtergrondonderdrukking
Afmetingen (B x H x D)	12,2 mm x 52,2 mm x 23,6 mm
Behuizingsvorm (lichtuittrede)	Blokvormig
Bevestigingsgat	M3
Schakelafstand max.	20 mm ... 500 mm ¹⁾
Schakelafstand	20 mm ... 250 mm ²⁾
Lichtsoort	Infraroodlicht
Lichtbron	Led ³⁾
Lichtvlek-grootte (afstand)	Ø 20 mm (250 mm)
Golflengte	850 nm
Instelling	Potentiometer, 5 toeren

¹⁾ 90 % objectremissie (op standaard wit volgens DIN 5033).

²⁾ 6 % objectremissie (met betrekking tot standaardwit, DIN 5033).

³⁾ Gemiddelde levensduur: 100.000 h bij T_U = +25 °C.

Mechanisch/Elektrisch

Voedingsspanning	10 V DC ... 30 V DC ¹⁾
Rimpel	< 5 V _{ss} ²⁾
Stroomopname	30 mA ³⁾
Schakeloutput	PNP ⁴⁾
Schakelfunctie	Antivalent
Type schakeling	Helder-/donkerschakelend ⁴⁾
Uitgangsstroom I_{max}	≤ 100 mA ⁵⁾
Responstijd	< 0,5 ms ⁶⁾
Schakelfrequentie	1.000 Hz ⁷⁾
Aansluittype	Kabel met stekker M12, 4-pins, 120 mm ⁸⁾
Draadsectie	PVC
Kabeldoorsnede	0,14 mm ²
Beveiligingsschakelingen	A ⁹⁾ B ¹⁰⁾ C ¹¹⁾
Beschermingsklasse	III
Gewicht	13 g
Materiaal behuizing	Kunststof, VISTAL®
Materiaal, optiek	Kunststof, PMMA
Isolatieklasse	IP66 IP67 IP69K
Omgevingstemperatuur bedrijf	-40 °C ... +60 °C
Omgevingstemperatuur opslag	-40 °C ... +75 °C
UL-file-nr.	NRKH.E181493

1) Grenswaarden bij gebruik in netwerk met korstluitbeveiliging max. 8 A.

2) Mag de U_v-tolerantie niet onder- of overschrijden.

3) Onbelast.

4) Q = licht schakelend.

5) Vanaf Tu 50 °C is een max. laststroom van I_{max} = 50 mA toegestaan.

6) Signaallooptijd bij Ohmse belasting.

7) Bij licht-donkerverhouding 1:1.

8) Onder de 0 °C kabel niet buigen.

9) A = U_v-aansluitingen ompoolbeveiligd.

10) B = in- en uitgangen ompoolbeveiligd.

11) C = interferentie-onderdrukking.

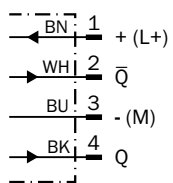
Classificaties

ECl@ss 5.0	27270904
ECl@ss 5.1.4	27270904
ECl@ss 6.0	27270904
ECl@ss 6.2	27270904
ECl@ss 7.0	27270904
ECl@ss 8.0	27270904

ECl@ss 8.1	27270904
ECl@ss 9.0	27270904
ECl@ss 10.0	27270904
ECl@ss 11.0	27270904
ETIM 5.0	EC002719
ETIM 6.0	EC002719
ETIM 7.0	EC002719
UNSPSC 16.0901	39121528

Aansluitschema

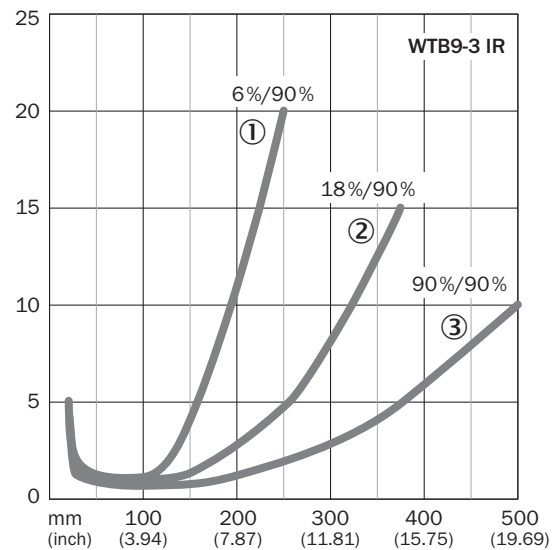
Cd-084



Karakteristiek

WTB9-3, infrarood licht, 500 mm

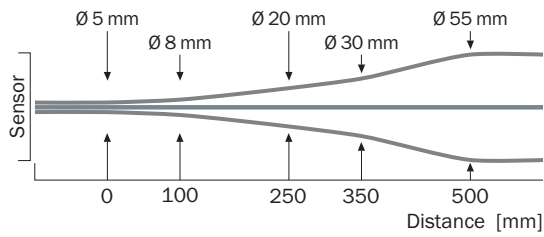
% of sensing range



- ① Schakelafstand op zwart, 6% remissie
- ② Schakelafstand op grijs, 18% remissie
- ③ Schakelafstand op wit, 90% remissie

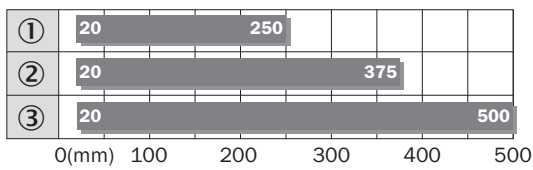
Lichtvlek grootte

WTB9-3, infrarood licht, 500 mm



Schakelafstandgrafiek

WTB9-3, infrarood licht, 500 mm

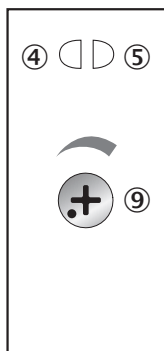


■ Sensing range

- ① Schakelafstand op zwart, 6% remissie
- ② Schakelafstand op grijs, 18% remissie
- ③ Schakelafstand op wit, 90% remissie

Instelmogelijkheden

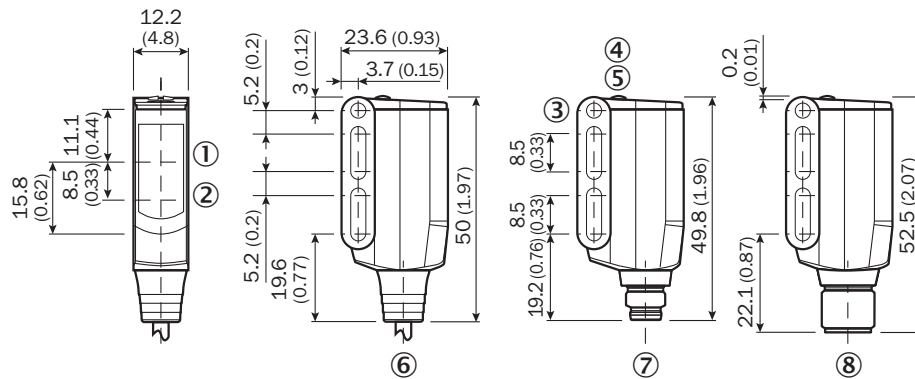
Potentiometer



- ④ Indicatie-LED geel: status lichtontvangst
- ⑤ Indicatie-LED groen: bedrijfsmodusindicatie
- ⑨ Instelling schakelafstand

Maattekening (Afmetingen in mm (inch))

WT9-3



- ① Midden optische as ontvangstindicator
- ② Midden optische as zender
- ③ Doorvoerboring M3 (ø 3,1 mm)
- ④ Indicatie-LED geel: status lichtontvangst
- ⑤ Indicatie-LED groen: bedrijfsmodusindicatie
- ⑥ Aansluitkabel 2 m
- ⑦ Stekker M8, 4-pins
- ⑧ Stekker M12, 4-pins

Aanbevolen accessoires

Meer apparaatuitvoeringen en accessoires → www.sick.com/W9

	Korte beschrijving	Type	Artikelnr.
Montagebeugels en -platen			
	Bevestigingshoeken, Staal, verzinkt, incl. bevestigingsmateriaal	BEF-WN-W9-2	2022855
Stekkers en kabels			
	Kop A: Contactdoos, M8, 4-pins, recht, Met A-codering Kop B: open kabeluiteinde Kabel: Sensor-actuatorekabel, PVC, Niet geïsoleerd, 5 m	YF8U14-050VA3XLEAX	2095889
	Kop A: Stekker, M8, 4-pins, recht Kop B: - Kabel: Niet geïsoleerd	STE-0804-G	6037323

SICK IN ÉÉN OOGOPSLAG

SICK is één van de toonaangevende fabrikanten van intelligente sensoren en sensoroplossingen voor industriële toepassingen. Ons unieke aanbod van producten en services is de perfecte basis voor een veilige en efficiënte besturing van processen, voor de bescherming van mensen tegen ongevallen en het voorkomen van milieuverontreiniging.

Wij hebben uitgebreide ervaring in diverse uiteenlopende domeinen en kennen grondig de branchespecifieke processen en eisen. Zo kunnen wij met intelligente sensoren precies de oplossingen leveren die onze klanten nodig hebben. In onze testcentra in Europa, Azië en Noord-Amerika worden systeemoplossingen voor onze klanten getest en geoptimaliseerd. Dat alles maakt van ons een betrouwbare leverancier en R&D-partner.

Onze uitgebreide services vervolledigen ons aanbod. Met onze SICK LifeTime Services ondersteunen we u tijdens de gehele levenscyclus van de machine en zorgen we voor veiligheid en productiviteit.

Dat is voor ons “Sensor Intelligence”.

WERELDWIJD BIJ U IN DE BUURT:

Contactpersonen en andere vestigingen → www.sick.com