



S30B-2011BA

S300 Standard

VEILIGHEIDSLASERSCANNERS

SICK
Sensor Intelligence.



Bestelinformatie

Type	Artikelnr.
S30B-2011BA	1026820

De systeemstekker moet apart worden besteld! Voor details zie "Accessoires".

Meer apparaatuitvoeringen en accessoires → www.sick.com/S300_Standard

Systeemstekker niet bij levering inbegrepen



Gedetailleerde technische specificaties

Kenmerken

Reikwijdte veiligheidsveld	2 m
Reikwijdte waarschuwingveld	8 m (Bij 15% remissie)
Afstandsmeebereik	30 m
Soort veldset	Triple-veldsets
Aantal veldsets	1
Aantal velden	3
Aantal bewakingssituaties	1
Scanhoek	270°
Resolutie (configureerbaar)	30 mm, 40 mm, 50 mm, 70 mm
Hoekresolutie	0,5°
Responstijd	80 ms ¹⁾
Veiligheidsveldtoeslag	100 mm
Aantal meervoudige evaluaties	2 ... 16, Configureerbaar
Vertraging automatische resets	2 s ... 60 s, Configureerbaar

¹⁾ Afhankelijk van de basisresponstijd en meervoudige evaluatie.

Veiligheidstechnische karakteristieken

Type	Type 3 (IEC 61496)
Safety Integrity Level	SIL2 (IEC 61508) SILCL2 (EN 62061)
Categorie	Categorie 3 (EN ISO 13849)
Performance level	PL d (EN ISO 13849)

PFH_D (gemiddelde waarschijnlijkheid van gevaarlijk falen en/of defect per uur)	8,0 x 10 ⁻⁸ (EN ISO 13849)
T_M (gebruiksduur)	20 jaren (EN ISO 13849)
Veilige toestand bij storing	Minimaal één OSSD bevindt zich in de UIT-toestand.

Functies

Herstartblokkering	✓
Relaiscontrole (EDM)	✓
Meervoudige evaluatie	✓
Contour als referentie	✓
Geïntegreerd configuratiegeheugen	✓
Meetgegevensuitvoer	Via RS-422
Veilige SICK-apparaatcommunicatie via EFI	✓

Interfaces

Aansluittype	Systeemstekker met of zonder aansluitkabel
Universele I/O's	5 ¹⁾
Inputs	
Relaiscontrole (EDM)	1 ²⁾
Resetten/herstart	1 ²⁾
Stand-by	1
Outputs	
OSSD-paren	1
Uitgangsmelding	3 ³⁾
Type configuratie	Pc met CDS (configuratie- en diagnosesoftware)
Configuratie- en diagnosesoftware	RS-232
Transmissiesnelheid	38,4 kBaud
Dataprotocol	RS-422
Transmissiesnelheid	≤ 500 kBaud
Veilige SICK-apparaatcommunicatie via EFI	
Transmissiesnelheid	≤ 500 kBaud
Kabellengte	≤ 50 m
Kabeldoorsnede	0,22 mm ²
Veldbus, industrieel netwerk	
Integratie via EFI-gateways	CANopen ⁴⁾ Ethernet PROFIBUS DP PROFIBUS PROFI-safe PROFINET PROFI-safe

¹⁾ Vrij programmeerbaar, bijvoorbeeld input veiligheidscontrole, resetinput, verontreinigingswaarschuwingen, resetten vereist.

²⁾ Beschikbaarheid afhankelijk van de configuratie van universele I/O's.

³⁾ Vrij programmeerbaar, bijvoorbeeld waarschuwingveld, verontreiniging, resetten vereist.

⁴⁾ Geschikte EFI-gateways vindt u als accessoires voor aansluittechniek onder Modules en gateways.

Elektrische gegevens

Beschermingsklasse	II (EN 50178) EN 60950
Voedingsspanning U_V	24 V DC (16,8 V DC ... 30 V DC)
Stroomopname	$\leq 0,33 \text{ A}^{1)}$ $\leq 1,7 \text{ A}^{2)}$
Outputs	
Veiligheidsoutputs (OSSD's)	2 x 250 mA
Uitgangsmelding	3 x 100 mA ³⁾

¹⁾ Bij 24 V DC zonder outputlast.

²⁾ Bij 24 V DC met maximale uitgangslast.

³⁾ Vrij programmeerbaar, bijvoorbeeld waarschuwingveld, verontreiniging, resetten vereist.

Mechanische gegevens

Afmetingen (B x H x D)	102 mm x 152 mm x 106 mm
Gewicht	1,2 kg
Materiaal behuizing	Gegoten aluminium
Kleur behuizing	RAL 1021 (koolzaadgeel)
Materiaal optische kap	Polycarbonat
Oppervlak optische kap	Buitenkant met krasvaste deklaag

Omgevingsgegevens

Isolatieklasse	IP65 (EN 60529)
Bedrijfsomgevingstemperatuur	-10 °C ... +50 °C
Opslagtemperatuur	-25 °C ... +50 °C
Schokbestendigheid	5 g, 10 Hz ... 150 Hz (IEC 61496, IEC 61496-3)
Schokbestendigheid	
Continue schok	10 g, 16 ms (IEC 61496, IEC 61496-3)

Overige gegevens

Lichtsoort	Gepulste laserdiode
Golflengte	905 nm
Detecteerbare remissie	1,8 % ... > 1.000 %, Reflectors
Laserklasse	1 (21 CFR 1040.10 en 1040.11, IEC 60825-1)

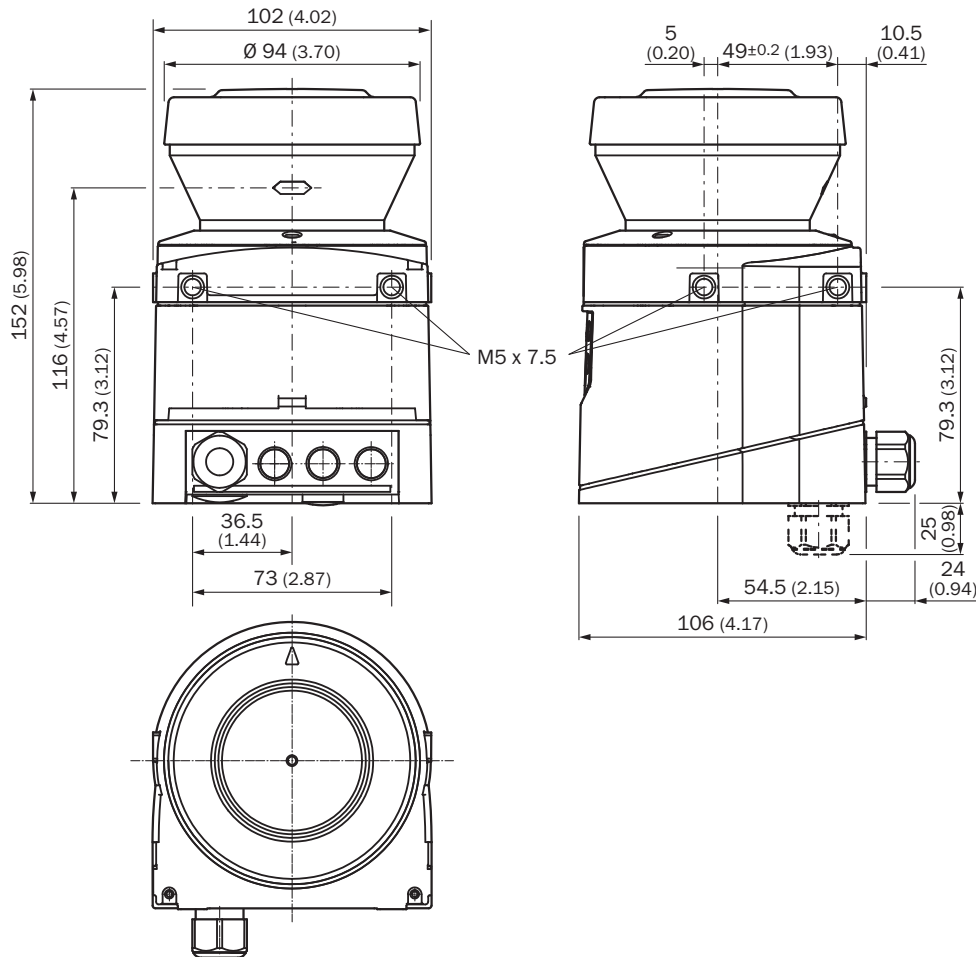
Classificaties

ECl@ss 5.0	27272705
ECl@ss 5.1.4	27272705
ECl@ss 6.0	27272705
ECl@ss 6.2	27272705
ECl@ss 7.0	27272705
ECl@ss 8.0	27272705
ECl@ss 8.1	27272705
ECl@ss 9.0	27272705
ECl@ss 10.0	27272705
ECl@ss 11.0	27272705

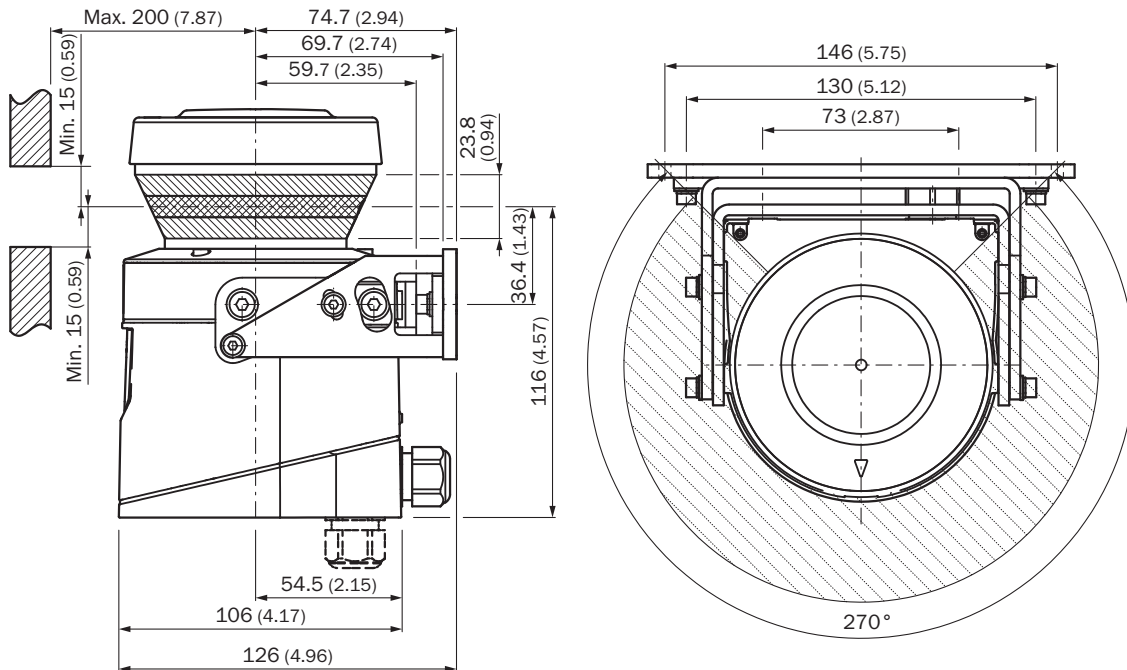
ETIM 5.0	EC002550
ETIM 6.0	EC002550
ETIM 7.0	EC002550
UNSPSC 16.0901	39121528

Maattekening (Afmetingen in mm (inch))

Laserscanner

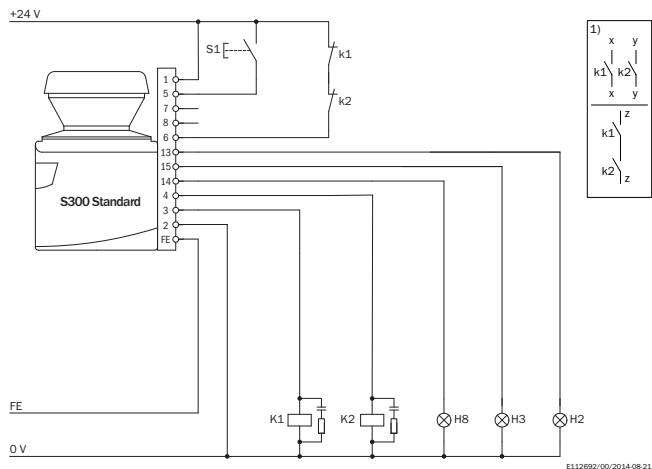


Oorsprong scanniveau



Schakelvoorbeeld

S300 Standard met herstartblokkering en relaiscontrole












S300 Standard in combinatie met relais/contacteur
Bedrijfsmodus: met herstartblokkering en relaiscontrole

Opmerkingen

1) Outputcircuits: deze contacten moeten zo in de controller worden geïntegreerd dat bij geopend outputcircuit de gevaarbringende toestand wordt opgeheven. Bij de categorieën 4 en 3 moet deze integratie tweekanaals (x-, y-paden) worden uitgevoerd. Het eenkanaals integreren in de besturing (z-pad) is alleen mogelijk bij eenkanaals controller; hierbij moet rekening worden gehouden met de risicoanalyse.

Aanbevolen accessoires

Meer apparaatuitvoeringen en accessoires → www.sick.com/S300_Standard

	Korte beschrijving	Type	Artikelnr.
Montagebeugels en -platen			
	1 stuk, Bevestigingshoek voor de montage aan achterkant, aan wand of machine	Bevestigingsset 1a	2034324
	1 stuk, Bevestigingshoek voor de montage aan achterkant, aan wand of machine met bescherming van optische kap	Bevestigingsset 1b	2034325
	1 stuk, Bevestigingshoek, afstelling aan dwarsas mogelijk, alleen in combinatie met bevestigingsset 1a (2034324) of 1b (2034325)	Bevestigingsset 2	2039302
	1 stuk, Bevestigingsplaat, afstelling aan langsas mogelijk, alleen in combinatie met bevestigingsset 2 (2039302)	Bevestigingsset 3	2039303
Stekkers en kabels			
	Kop A: open kabeluiteinde Kop B: open kabeluiteinde Kabel: PVC, Niet geïsoleerd In 100m-ring	Aansluitkabel	6030795
	Kop A: open kabeluiteinde Kop B: open kabeluiteinde Kabel: PVC, Geïsoleerd Geschikt voor EFI-communicatie	Aansluitkabel EFI	6029448
	Kop A: Systeemstekker Kabel: zonder kabel Niet voor gebruik van incrementele encoders, geïntegreerd configuratiegeheugen	SX0B-A0000G	2032807
	Kop A: Systeemstekker Kabel: voorgeconfectioneerd, niet voor gebruik van incrementele encoders, geïntegreerd configuratiegeheugen, PVC, Niet geïsoleerd, 5 m	SX0B-B1105G	2032859
	Kop A: Systeemstekker Kabel: voorgeconfectioneerd, niet voor gebruik van incrementele encoders, geïntegreerd configuratiegeheugen, PVC, Niet geïsoleerd, 10 m	SX0B-B1110G	2032860
	Kop A: Systeemstekker Kabel: voorgeconfectioneerd, niet voor gebruik van incrementele encoders, geïntegreerd configuratiegeheugen, PVC, Niet geïsoleerd, 14 m	SX0B-B1114G	2047875
	Kop A: Systeemstekker Kabel: voorgeconfectioneerd, niet voor gebruik van incrementele encoders, geïntegreerd configuratiegeheugen, PVC, Niet geïsoleerd, 20 m	SX0B-B1120G	2032861
	Kop A: Stekker, M8, 4-pins, recht Kop B: Stekker, USB-A, recht Kabel: PVC, Niet geïsoleerd, 2 m	DSL-8U04G02M025KM1	6034574
	Kop A: Stekker, M8, 4-pins, recht Kop B: Stekker, USB-A, recht Kabel: PVC, Niet geïsoleerd, 10 m	DSL-8U04G10M025KM1	6034575

SICK IN ÉÉN OOGOPSLAG

SICK is één van de toonaangevende fabrikanten van intelligente sensoren en sensoroplossingen voor industriële toepassingen. Ons unieke aanbod van producten en services is de perfecte basis voor een veilige en efficiënte besturing van processen, voor de bescherming van mensen tegen ongevallen en het voorkomen van milieuverontreiniging.

Wij hebben uitgebreide ervaring in diverse uiteenlopende domeinen en kennen grondig de branchespecifieke processen en eisen. Zo kunnen wij met intelligente sensoren precies de oplossingen leveren die onze klanten nodig hebben. In onze testcentra in Europa, Azië en Noord-Amerika worden systeemoplossingen voor onze klanten getest en geoptimaliseerd. Dat alles maakt van ons een betrouwbare leverancier en R&D-partner.

Onze uitgebreide services vervolledigen ons aanbod. Met onze SICK LifeTime Services ondersteunen we u tijdens de gehele levenscyclus van de machine en zorgen we voor veiligheid en productiviteit.

Dat is voor ons “Sensor Intelligence”.

WERELDWIJD BIJ U IN DE BUURT:

Contactpersonen en andere vestigingen → www.sick.com