



GRTB18S-P2317

GR18S

RONDE SENSOREN

SICK
Sensor Intelligence.



Bestelinformatie

Type	Artikelnr.
GRTB18S-P2317	1076095

Meer apparaatuitvoeringen en accessoires → www.sick.com/GR18S

Afbeelding kan afwijken



Gedetailleerde technische specificaties

Kenmerken

Sensor-/ detectieprincipe	Reflex-taster, Achtergrondonderdrukking
Afmetingen (B x H x D)	18 mm x 18 mm x 38,1 mm
Behuizingsvorm (lichtuittrede)	Cilindervormig
Draaddiameter (behuizing)	M18 x 1
Optische as	Axiaal
Schakelafstand max.	3 mm ... 300 mm ¹⁾
Schakelafstand	20 mm ... 150 mm ¹⁾
Lichtsoort	Zichtbaar rood licht
Lichtbron	PinPoint-LED ²⁾
Lichtvlek-grootte (afstand)	Ø 7 mm (100 mm)
Golflengte	650 nm
Instelling	Potentiometer, 270° Potentiometer, 270°

¹⁾ 90 % objectremissie (op standaard wit volgens DIN 5033).

²⁾ Gemiddelde levensduur: 100.000 h bij T_U = +25 °C.

Mechanisch/Elektrisch

Voedingsspanning	10 V DC ... 30 V DC ¹⁾
Rimpel	± 5 V _{ss} ²⁾

¹⁾ Grenswaarden. Toepassing in tegen kortsluiting beschermd netwerk max. 8 A.

²⁾ Mag de U_v-tolerantie niet onder- of overschrijden.

³⁾ Bij U_v > 24 V of omgevingstemperatuur > 49 °C, I_A max = 50 mA.

⁴⁾ Signaalooptijd bij Ohmse belasting.

⁵⁾ Bij licht-donkerverhouding 1:1.

⁶⁾ A = U_v-aansluitingen ompoolbeveiligd.

⁷⁾ B = in- en uitgangen ompoolbeveiligd.

⁸⁾ D = outputs overstroom- en kortsluitvast.

⁹⁾ Bij U_v ≤ 24V en I_A < 50mA.

Stroomopname	30 mA
Schakeloutput	PNP
Type schakeling	Helderschakelend
Signaalspanning PNP HIGH/LOW	$U_V - (\leq 3 \text{ V}) / \text{ca. } 0 \text{ V}$
Uitgangsstroom I_{max}	100 mA ³⁾
Responstijd	< 500 μs ⁴⁾
Schakelfrequentie	1.000 Hz ⁵⁾
Aansluittype	Stekker M12, 3-pins
Beveiligingsschakelingen	A ⁶⁾ B ⁷⁾ D ⁸⁾
Beschermingsklasse	III
Materiaal behuizing	Kunststof, ABS
Materiaal, optiek	Kunststof, PMMA
Isolatieklasse	IP67
Leveringsomvang	Bevestigingsmoer (2 x)
EMC	EN 60947-5-2
Omgevingstemperatuur bedrijf	-25 °C ... +55 °C ⁹⁾
Omgevingstemperatuur opslag	-40 °C ... +70 °C
UL-file-nr.	NRKH.E348498 & NRKH7.E348498

1) Grenswaarden. Toepassing in tegen kortsluiting beschermd netwerk max. 8 A.

2) Mag de U_V -tolerantie niet onder- of overschrijden.

3) Bij $U_V > 24 \text{ V}$ of omgevingstemperatuur > 49 °C, $I_A \text{ max} = 50 \text{ mA}$.

4) Signaallooptijd bij Ohmse belasting.

5) Bij licht-donkerverhouding 1:1.

6) A = U_V -aansluitingen ompoolbeveiligd.

7) B = in- en uitgangen ompoolbeveiligd.

8) D = outputs overstroom- en kortsluitvast.

9) Bij $U_V \leq 24 \text{ V}$ en $I_A < 50 \text{ mA}$.

Veiligheidstechnische karakteristieken

MTTF_D	985 jaren
DC_{avg}	0%

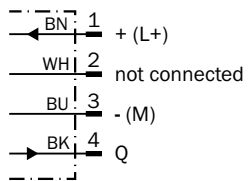
Classificaties

ECl@ss 5.0	27270904
ECl@ss 5.1.4	27270904
ECl@ss 6.0	27270904
ECl@ss 6.2	27270904
ECl@ss 7.0	27270904
ECl@ss 8.0	27270904
ECl@ss 8.1	27270904
ECl@ss 9.0	27270904
ECl@ss 10.0	27270904

ECl@ss 11.0	27270904
ETIM 5.0	EC002719
ETIM 6.0	EC002719
ETIM 7.0	EC002719
UNSPSC 16.0901	39121528

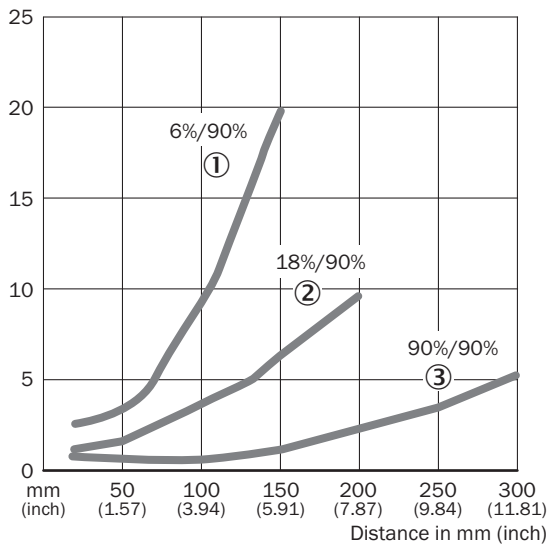
Aansluitschema

Cd-066



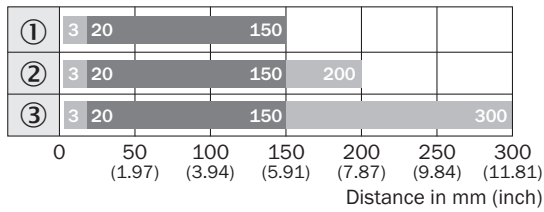
Karakteristiek

% of sensing range



- ① Schakelafstand op zwart, 6% remissie
- ② Schakelafstand op grijs, 18% remissie
- ③ Schakelafstand op wit, 90% remissie

Schakelafstandgrafiek



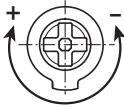
■ Sensing range ■ Sensing range max.

- ① Schakelafstand op zwart, 6% remissie
- ② Schakelafstand op grijs, 18% remissie
- ③ Schakelafstand op wit, 90% remissie

Instelmogelijkheden

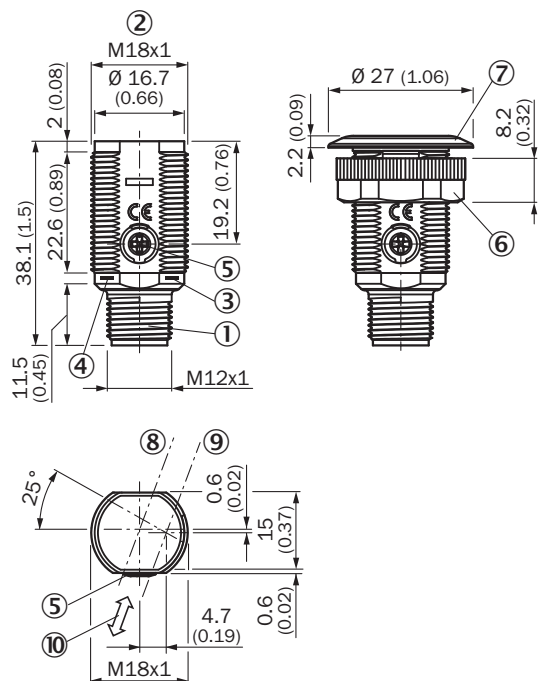
GRTB18(S), GRTE18(S), Instelling schakelafstand: potentiometer, 270°

Sensing range



Maattekening (Afmetingen in mm (inch))


GRTB18S, kunststof, stekker, axiaal, instelbaar



- ① Stekker M12, 3-pins
- ② Bevestigingsschroefdraad M18 x 1
- ③ Indicatie-LED geel
- ④ Indicatie-LED groen
- ⑤ Gevoeligheidsinsteller, potentiometer 270°
- ⑥ Bevestigingsmoer, SW 22 kunststof
- ⑦ Bevestigingsring
- ⑧ Optische as, ontvanger
- ⑨ Optische as, zender
- ⑩ Voorkeuring tastoobjecten

Aanbevolen accessoires

Meer apparaatuitvoeringen en accessoires → www.sick.com/GR18S

	Korte beschrijving	Type	Artikelnr.
Montagebeugels en -platen			
	Bevestigingshoek voor M18-sensoren, Staal, verzinkt, zonder bevestigingsmateriaal	BEF-WN-M18	5308446

SICK IN ÉÉN OOGOPSLAG

SICK is één van de toonaangevende fabrikanten van intelligente sensoren en sensoroplossingen voor industriële toepassingen. Ons unieke aanbod van producten en services is de perfecte basis voor een veilige en efficiënte besturing van processen, voor de bescherming van mensen tegen ongevallen en het voorkomen van milieuverontreiniging.

Wij hebben uitgebreide ervaring in diverse uiteenlopende domeinen en kennen grondig de branchespecifieke processen en eisen. Zo kunnen wij met intelligente sensoren precies de oplossingen leveren die onze klanten nodig hebben. In onze testcentra in Europa, Azië en Noord-Amerika worden systeemoplossingen voor onze klanten getest en geoptimaliseerd. Dat alles maakt van ons een betrouwbare leverancier en R&D-partner.

Onze uitgebreide services vervolledigen ons aanbod. Met onze SICK LifeTime Services ondersteunen we u tijdens de gehele levenscyclus van de machine en zorgen we voor veiligheid en productiviteit.

Dat is voor ons “Sensor Intelligence”.

WERELDWIJD BIJ U IN DE BUURT:

Contactpersonen en andere vestigingen → www.sick.com