

# WL9M4-3P1132

W9-3

KLEINE SENSOREN

**SICK**  
Sensor Intelligence.



Afbeelding kan afwijken



### Bestelinformatie

Type	Artikelnr.
WL9M4-3P1132	1051894

Meer apparaatuitvoeringen en accessoires → [www.sick.com/W9-3](http://www.sick.com/W9-3)

### Gedetailleerde technische specificaties

#### Kenmerken

<b>Sensor-/ detectieprincipe</b>	Reflector fotocel, autocollimatie
<b>Afmetingen (B x H x D)</b>	12,2 mm x 50 mm x 23,6 mm
<b>Behuizingsvorm (lichtuittrede)</b>	Blokvormig
<b>Bevestigingsgat</b>	M4
<b>Schakelafstand max.</b>	0 m ... 5 m <sup>1)</sup>
<b>Schakelafstand</b>	0 m ... 3 m <sup>1)</sup>
<b>Lichtsoort</b>	Zichtbaar rood licht
<b>Lichtbron</b>	PinPoint-LED <sup>2)</sup>
<b>Lichtvlek grootte (afstand)</b>	Ø 45 mm (1,5 m)
<b>Golflengte</b>	650 nm
<b>Instelling</b>	Enkelvoudige teach-in-toets
<b>Speciale toepassingen</b>	Herkenning van kleine objecten

<sup>1)</sup> Reflector PL80A.

<sup>2)</sup> Gemiddelde levensduur: 100.000 h bij T<sub>U</sub> = +25 °C.

Mechanisch/Elektrisch

<b>Voedingsspanning</b>	10 V DC ... 30 V DC <sup>1)</sup>
<b>Rimpel</b>	< 5 V <sub>SS</sub> <sup>2)</sup>
<b>Stroomopname</b>	30 mA <sup>3)</sup>
<b>Schakeloutput</b>	PNP <sup>4)</sup>
<b>Schakelfunctie</b>	Antivalent
<b>Type schakeling</b>	Helder-/donkerschakelend <sup>4)</sup>
<b>Uitgangsstroom I<sub>max.</sub></b>	≤ 100 mA <sup>5)</sup>
<b>Responstijd</b>	< 0,5 ms <sup>6)</sup>
<b>Schakelfrequentie</b>	1.000 Hz <sup>7)</sup>
<b>Aansluitwijze</b>	Kabel, 4-draads, 2 m <sup>8)</sup>
<b>Draadsectie</b>	PVC
<b>Kabeldoorsnede</b>	0,14 mm <sup>2</sup>
<b>Beveiligingsschakelingen</b>	A <sup>9)</sup> B <sup>10)</sup> C <sup>11)</sup>
<b>Beschermingsklasse</b>	III
<b>Gewicht</b>	80 g
<b>Poolfilter</b>	✓
<b>Materiaal behuizing</b>	Kunststof, VISTAL®
<b>Materiaal, optiek</b>	Kunststof, PMMA
<b>Isolatieklasse</b>	IP66 IP67 IP69K
<b>Omgevingstemperatuur bedrijf</b>	-40 °C ... +60 °C
<b>Omgevingstemperatuur opslag</b>	-40 °C ... +75 °C
<b>UL-file-nr.</b>	NRKH.E181493

1) Grenswaarden bij gebruik in netwerk met korstluitbeveiliging max. 8 A.

2) Mag de U<sub>V</sub>-tolerantie niet onder- of overschrijden.

3) Onbelast.

4) Q = licht schakelend.

5) Vanaf Tu 50 °C is een max. laststroom van I<sub>max.</sub> = 50 mA toegestaan.

6) Signaalooptijd bij Ohmse belasting.

7) Bij licht-donkerverhouding 1:1.

8) Onder de 0 °C kabel niet buigen.

9) A = U<sub>V</sub>-aansluitingen ompoolbeveiligd.

10) B = in- en uitgangen ompoolbeveiligd.

11) C = interferentie-onderdrukking.

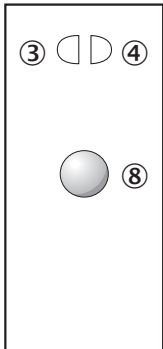
Classificaties

<b>ECI@ss 5.0</b>	27270902
<b>ECI@ss 5.1.4</b>	27270902
<b>ECI@ss 6.0</b>	27270902
<b>ECI@ss 6.2</b>	27270902
<b>ECI@ss 7.0</b>	27270902

<b>ECl@ss 8.0</b>	27270902
<b>ECl@ss 8.1</b>	27270902
<b>ECl@ss 9.0</b>	27270902
<b>ETIM 5.0</b>	EC002717
<b>ETIM 6.0</b>	EC002717
<b>UNSPSC 16.0901</b>	39121528

### Instelmogelijkheden

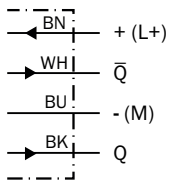
Enkelvoudige teach-in-toets



- ③ Indicatie-LED geel: status lichtontvangst
- ④ Indicatie-LED groen: bedrijfsmodusindicatie
- ⑧ Teach-in knop

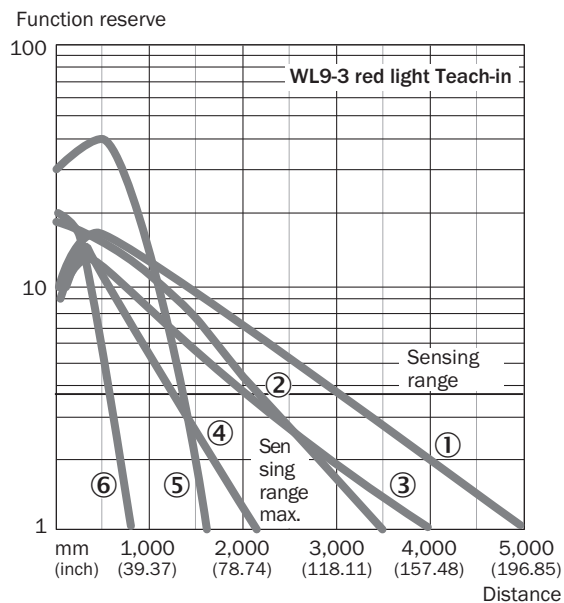
### Aansluitschema

Cd-094



### Karakteristiek

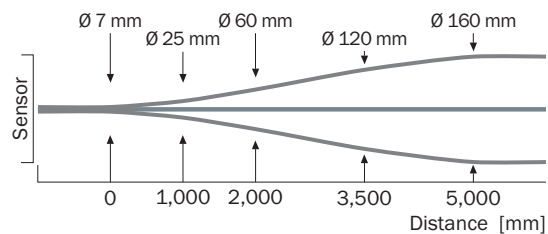
WL9-3, rood licht, 5 m



- ① Reflector PL80A
- ② Reflector P250
- ③ Reflector PL40A
- ④ Reflector PL20A
- ⑤ Reflector PL10F
- ⑥ Reflecterende folie REF-IRF-56

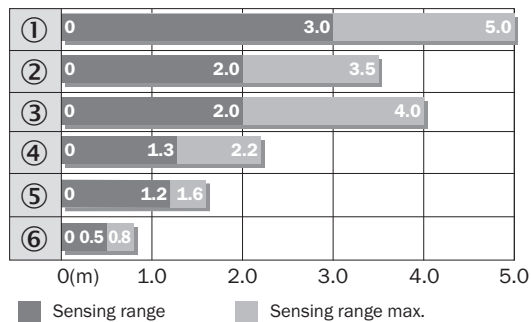
### Lichtvlek grootte

WL9-3, rood licht, 5 m



### Schakelafstandgrafiek

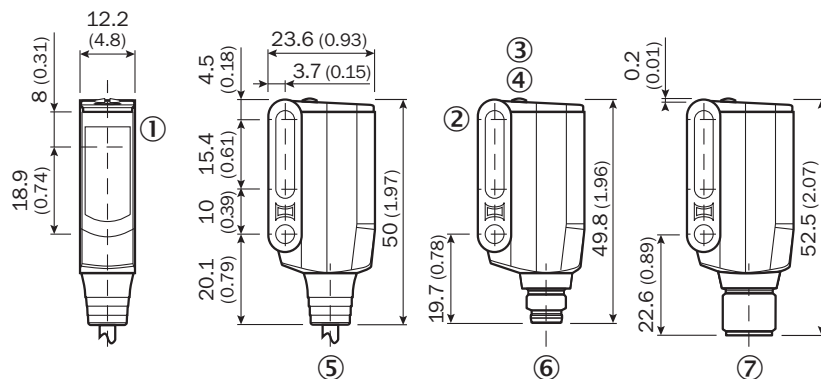
WL9-3, rood licht, 5 m



- ① Reflector PL80A
- ② Reflector P250F
- ③ Reflector PL40A
- ④ Reflector PL20F
- ⑤ Reflector PL10F
- ⑥ Reflecterende folie REF-IRF-56

### Maattekening (Afmetingen in mm (inch))

WL9M4-3, WSE9M4-3



- ① Midden optische as zender en ontvanger
- ② Doorvoerboring M4 (ø 4,1 mm)
- ③ Indicatie-LED geel: status lichtontvangst
- ④ Indicatie-LED groen: bedrijfsmodusindicatie
- ⑤ Kabel of stekker
- ⑥ Stekker M8, 4-pins
- ⑦ Stekker M12, 4-pins

## Aanbevolen accessoires

Meer apparaatuitvoeringen en accessoires → [www.sick.com/W9-3](http://www.sick.com/W9-3)

	Korte beschrijving	Type	Artikelnr.
<b>Universele klemsystemen</b>			
	Plaat N02 voor universele klemhouder, Staal, verzinkt (plaat), Gegoten zink (klemhouder), Universele klemhouder (5322626), bevestigingsmateriaal	BEF-KHS-N02	2051608
<b>Montagebeugels en -platen</b>			
	Bevestigingshoek voor wandmontage, Staal, verzinkt, incl. bevestigingsmateriaal	BEF-W160	5305197
	Bevestigingshoeken, Staal, verzinkt, incl. bevestigingsmateriaal	BEF-WN-W9-2	2022855
	Adapterplaat, Roestvast staal	BEF-AP-W9	2022734
	Schroefdraadplaat met M3-schroefdraadhuls, PMMA, Messing (Ms)	BEF-GPM3-W9	4066039
<b>Diafragma's</b>			
	Optische spleten, spleten dwars of langs, meerdere spleetbreedtes 0,5 mm / 1,0 mm / 1,5 mm / 2,0 mm	BL-9-2	4033253
<b>Reflectoren</b>			
	Rechthoekig, schroefbaar, 47 mm x 47 mm, PMMA/ABS, schroefbaar, 2 gat bevestiging	P250	5304812
	Rechthoekig, schroefbaar, 38 mm x 15 mm, PMMA/ABS, schroefbaar, 2 gat bevestiging	PL20A	1012719
	Rechthoekig, schroefbaar, 56 mm x 28 mm, PMMA/ABS, schroefbaar, 2 gat bevestiging	PL30A	1002314
	Rechthoekig, schroefbaar, 37 mm x 56 mm, PMMA/ABS, schroefbaar, 2 gat bevestiging	PL40A	1012720
	Rechthoekig, schroefbaar, 80 mm x 80 mm, PMMA/ABS, schroefbaar, 2 gat bevestiging	PL80A	1003865
	Zelfplakkend	REF-IRF-56	5314244
	Rond, schroefbaar, PMMA/ABS, Middengatbevestiging, schroefbaar	C110A	5304549

## SICK IN ÉÉN OOGOPSLAG

SICK is één van de toonaangevende fabrikanten van intelligente sensoren en sensoroplossingen voor industriële toepassingen. Ons unieke aanbod van producten en services is de perfecte basis voor een veilige en efficiënte besturing van processen, voor de bescherming van mensen tegen ongevallen en het voorkomen van milieuverontreiniging.

Wij hebben uitgebreide ervaring in diverse uiteenlopende domeinen en kennen grondig de branchespecifieke processen en eisen. Zo kunnen wij met intelligente sensoren precies de oplossingen leveren die onze klanten nodig hebben. In onze testcentra in Europa, Azië en Noord-Amerika worden systeemoplossingen voor onze klanten getest en geoptimaliseerd. Dat alles maakt van ons een betrouwbare leverancier en R&D-partner.

Onze uitgebreide services vervolledigen ons aanbod. Met onze SICK LifeTime Services ondersteunen we u tijdens de gehele levenscyclus van de machine en zorgen we voor veiligheid en productiviteit.

**Dat is voor ons “Sensor Intelligence”.**

## WERELDWIJD BIJ U IN DE BUURT:

Contactpersonen en andere vestigingen → [www.sick.com](http://www.sick.com)