



# HTF18L-P4A5BB

SureSense

HYBRIDE FOTOCELLEN

**SICK**  
Sensor Intelligence.



Afbeelding kan afwijken



### Bestelinformatie

Type	Artikelnr.
HTF18L-P4A5BB	1075810

Meer apparaatuitvoeringen en accessoires → [www.sick.com/SureSense](http://www.sick.com/SureSense)

### Gedetailleerde technische specificaties

#### Kenmerken

<b>Apparaatuitvoering</b>	Standard
<b>Sensor-/ detectieprincipe</b>	Reflex taster, voorgrondonderdrukking
<b>Afmetingen (B x H x D)</b>	16,2 mm x 48,5 mm x 31,8 mm
<b>Behuizingsvorm (lichtuittrede)</b>	Hybride
<b>Draaddiameter (behuizing)</b>	M18
<b>Bevestigingswijze</b>	M18, kop/zijdelings (24 ... 24,5 mm)
<b>Kleur behuizing</b>	Blauw
<b>Schakelafstand max.</b>	40 mm ... 300 mm <sup>1)</sup>
<b>Schakelafstand</b>	40 mm ... 200 mm <sup>2)</sup>
<b>Lichtsoort</b>	Zichtbaar rood licht
<b>Lichtbron</b>	Laser <sup>3) 4)</sup>
<b>Lichtvlek grootte (afstand)</b>	2 mm (120 mm)
<b>Golflengte</b>	655 nm
<b>Laserklasse</b>	I
<b>Instelling</b>	
Potentiometer, rechts	Gevoeligheid
Potentiometer, links	Geen
<b>Speciale toepassingen</b>	Herkenning van kleine objecten

<sup>1)</sup> 90 % objectremissie (op standaard wit volgens DIN 5033).

<sup>2)</sup> 6 % objectremissie (met betrekking tot standaardzwart, DIN 5033).

<sup>3)</sup> Gemiddelde levensduur: 50.000 h bij T<sub>U</sub> = +25 °C.

<sup>4)</sup> CLASS 1 LASER PRODUCT EN60825-1:2014, IEC60825-1:2014, Maximum pulse power < 2,5 mW, Pulse length: 4 μs, Wavelength: 650 ... 670 nm, Complies with 21 CFR 1040.10 and 1040.11 except for deviations pursuant to Laser Notice No. 50, dated June 24, 2007.

Bijzondere kenmerken	Indicatie signaalsterkte
----------------------	--------------------------

1) 90 % objectremissie (op standaard wit volgens DIN 5033).

2) 6 % objectremissie (met betrekking tot standaardzwart, DIN 5033).

3) Gemiddelde levensduur: 50.000 h bij  $T_U = +25 \text{ }^\circ\text{C}$ .

4) CLASS 1 LASER PRODUCT EN60825-1:2014, IEC60825-1:2014, Maximum pulse power < 2,5 mW, Pulse length: 4  $\mu\text{s}$ , Wavelength: 650 ... 670 nm, Complies with 21 CFR 1040.10 and 1040.11 except for deviations pursuant to Laser Notice No. 50, dated June 24, 2007.

## Mechanisch/Elektrisch

<b>Voedingsspanning</b>	10 V DC ... 30 V DC
<b>Rimpel</b>	< 5 $V_{SS}$ <sup>1)</sup>
<b>Stroomopname</b>	20 mA <sup>2)</sup>
<b>Schakeloutput</b>	PNP
<b>Schakelfunctie</b>	Antivalent
<b>Type schakeling</b>	Helder-/donkerschakelend
<b>Schakeloutput detail</b>	
Schakeloutput Q1	PNP, Helderschakelend
Schakeloutput Q2	PNP, Donkerschakelend
<b>Uitgangsstroom <math>I_{max}</math>.</b>	$\leq 100 \text{ mA}$
<b>Responstijd</b>	$\leq 0,5 \text{ ms}$ <sup>3)</sup>
<b>Schakelfrequentie</b>	1.000 Hz <sup>4)</sup>
<b>Aansluittype</b>	Stekker M12, 4-pins
<b>Beveiligingsschakelingen</b>	A <sup>5)</sup> B <sup>6)</sup> D <sup>7)</sup>
<b>Beschermingsklasse</b>	III
<b>Gewicht</b>	18 g
<b>Materiaal behuizing</b>	Kunststof, VISTAL®
<b>Materiaal, optiek</b>	Kunststof, PMMA
<b>Isolatieklasse</b>	IP67 IP69K
<b>Leveringsomvang</b>	Bevestigingsmoer M18
<b>EMC</b>	EN 60947-5-2 (De sensor voldoet aan de bepalingen voor bescherming elektromagnetische storingen (EMC) voor industriële toepassingen (EMC-klasse A). Bij gebruik in woongebieden kan elektromagnetische storing optreden.)
<b>Omgevingstemperatuur bedrijf</b>	$-30 \text{ }^\circ\text{C} \dots +55 \text{ }^\circ\text{C}$ <sup>8)</sup>
<b>Omgevingstemperatuur opslag</b>	$-40 \text{ }^\circ\text{C} \dots +70 \text{ }^\circ\text{C}$
<b>UL-file-nr.</b>	E189383

1) Mag de  $U_V$ -tolerantie niet onder- of overschrijden.

2) Zonder indicatie signaalsterkte en last.

3) Signaallooptijd bij Ohmse belasting.

4) Bij licht-donkerverhouding 1:1.

5) A =  $U_V$ -aansluitingen ompoolbeveiligd.

6) B = in- en uitgangen ompoolbeveiligd.

7) D = outputs overstroom- en kortsluitvast.

8) Bij  $T_U = -10 \text{ }^\circ\text{C}$  moet de sensor bij  $T_U > -10 \text{ }^\circ\text{C}$  worden ingeschakeld. De sensor mag niet onder  $T_U = -10 \text{ }^\circ\text{C}$  worden ingeschakeld.

### Veiligheidstechnische karakteristieken

<b>MTTF<sub>D</sub></b>	282,7 jaren
<b>DC<sub>avg</sub></b>	0%

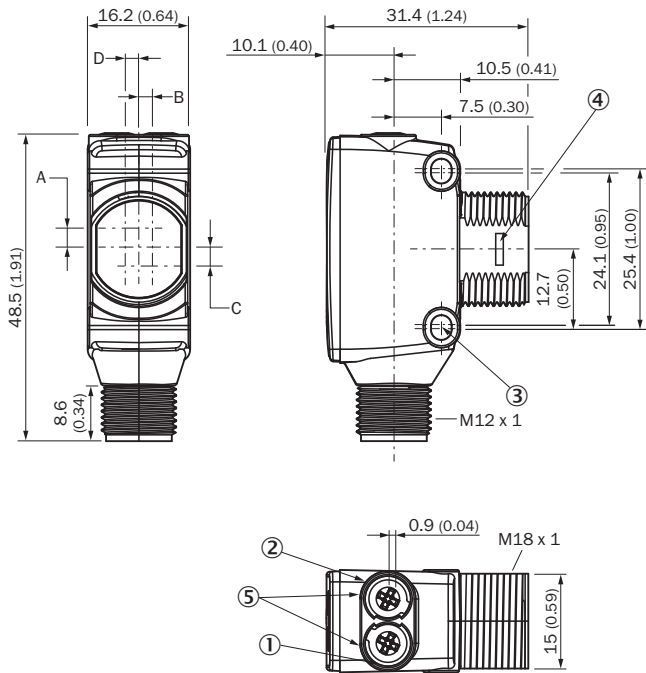
### Classificaties

<b>ECl@ss 5.0</b>	27270903
<b>ECl@ss 5.1.4</b>	27270903
<b>ECl@ss 6.0</b>	27270903
<b>ECl@ss 6.2</b>	27270903
<b>ECl@ss 7.0</b>	27270903
<b>ECl@ss 8.0</b>	27270903
<b>ECl@ss 8.1</b>	27270903
<b>ECl@ss 9.0</b>	27270903
<b>ECl@ss 10.0</b>	27270903
<b>ECl@ss 11.0</b>	27270903
<b>ETIM 5.0</b>	EC002719
<b>ETIM 6.0</b>	EC002719
<b>ETIM 7.0</b>	EC002719
<b>UNSPSC 16.0901</b>	39121528

### Aansluiting/PIN-bezetting

<b>Aansluittype</b>	Stekker M12, 4-pins								
<b>PIN-toewijzing</b>	<table border="0"> <tr> <td>BN 1</td> <td>+ (L+)</td> </tr> <tr> <td>WH 2</td> <td>Q<sub>2</sub></td> </tr> <tr> <td>BU 3</td> <td>- (M)</td> </tr> <tr> <td>BK 4</td> <td>Q<sub>1</sub></td> </tr> </table>	BN 1	+ (L+)	WH 2	Q <sub>2</sub>	BU 3	- (M)	BK 4	Q <sub>1</sub>
BN 1	+ (L+)								
WH 2	Q <sub>2</sub>								
BU 3	- (M)								
BK 4	Q <sub>1</sub>								

**Maattekening** (Afmetingen in mm (inch))

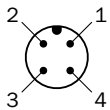


- ① Indicatie-LED geel: status lichtontvangst
- ② Indicatie-LED groen: bedrijfsmodusindicatie
- ③ Bevestigingsboring M3
- ④ Snapsluiting voor inbouwadapterring (apart verkrijgbaar)
- ⑤ Potentiometer (indien geselecteerd) of LED-indicatie

Afmetingen in mm (inch)	Ontvanger		Zender	
	A	B	C	D
<b>HTB18 / HTF18</b>	- 1.1 (0.04)	1.1 (0.04)	4.7 (0.19)	0.6 (0.02)
<b>HTE18 / HL18 / HSE18</b>	2.5 (0.1)	0.0 (0.0)	4.0 (0.16)	0.0 (0.0)
<b>HTB18L / HTF18L / HL18L / HSE18L</b>	2.5 (0.1)	0.0 (0.0)	3.5 (0.14)	0.0 (0.0)

**Aansluittype**

Zie tabel: aansluiting/PIN-bezetting



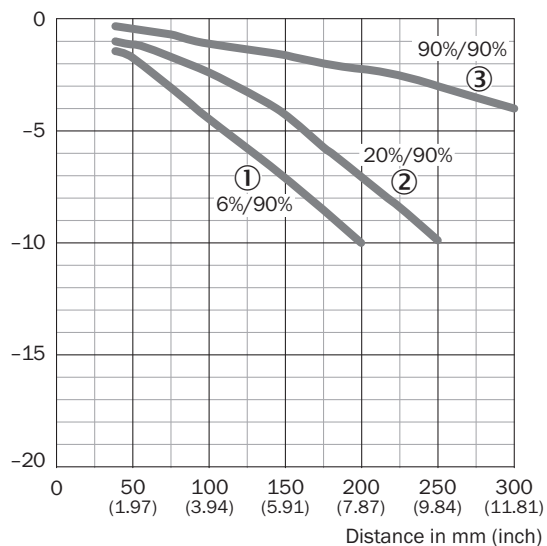
### Instelmogelijkheden



- ① Indicatie-LED geel: status lichtontvangst
- ② Indicatie-LED groen: bedrijfsmodusindicatie
- ③ Indicatie signaalsterkte

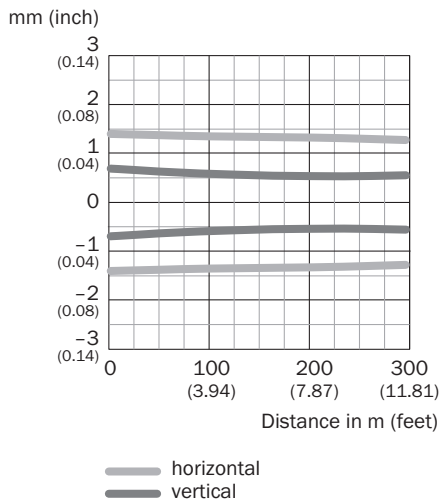
### Karakteristiek

% of sensing range

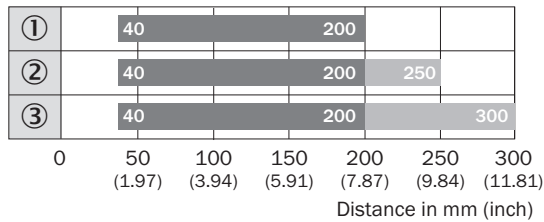


- ① Schakelafstand op zwart, 6% remissie
- ② Schakelafstand op grijs, 20% remissie
- ③ Schakelafstand op wit, 90% remissie

### Lichtvlek grootte

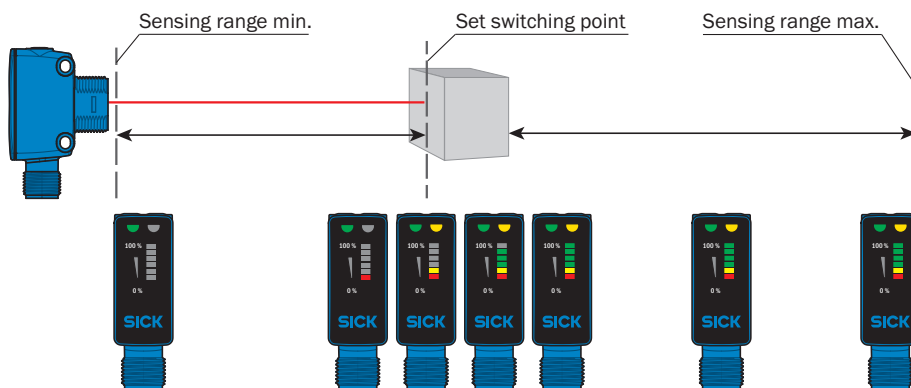


### Schakelafstand grafiek



- Sensing range
- Sensing range max.
- ① Schakelafstand op zwart, 6% remissie
- ② Schakelafstand op grijs, 20% remissie
- ③ Schakelafstand op wit, 90% remissie

### Functies



### Aanbevolen accessoires

Meer apparaatuitvoeringen en accessoires → [www.sick.com/SureSense](http://www.sick.com/SureSense)

	Korte beschrijving	Type	Artikelnr.
Stekkers en kabels			
	Kop A: Contactdoos, M12, 4-pins, recht, Met A-codering Kop B: open kabeluiteinde Kabel: Sensor-actuatorkabel, PVC, Niet geïsoleerd, 5 m	YF2A14-050VB3XLEAX	2096235
	Kop A: Stekker, M12, 4-pins, recht Kop B: - Kabel: Niet geïsoleerd	STE-1204-G	6009932

## SICK IN ÉÉN OOGOPSLAG

SICK is één van de toonaangevende fabrikanten van intelligente sensoren en sensoroplossingen voor industriële toepassingen. Ons unieke aanbod van producten en services is de perfecte basis voor een veilige en efficiënte besturing van processen, voor de bescherming van mensen tegen ongevallen en het voorkomen van milieuverontreiniging.

Wij hebben uitgebreide ervaring in diverse uiteenlopende domeinen en kennen grondig de branchespecifieke processen en eisen. Zo kunnen wij met intelligente sensoren precies de oplossingen leveren die onze klanten nodig hebben. In onze testcentra in Europa, Azië en Noord-Amerika worden systeemoplossingen voor onze klanten getest en geoptimaliseerd. Dat alles maakt van ons een betrouwbare leverancier en R&D-partner.

Onze uitgebreide services vervolledigen ons aanbod. Met onze SICK LifeTime Services ondersteunen we u tijdens de gehele levenscyclus van de machine en zorgen we voor veiligheid en productiviteit.

**Dat is voor ons “Sensor Intelligence”.**

## WERELDWIJD BIJ U IN DE BUURT:

Contactpersonen en andere vestigingen → [www.sick.com](http://www.sick.com)